

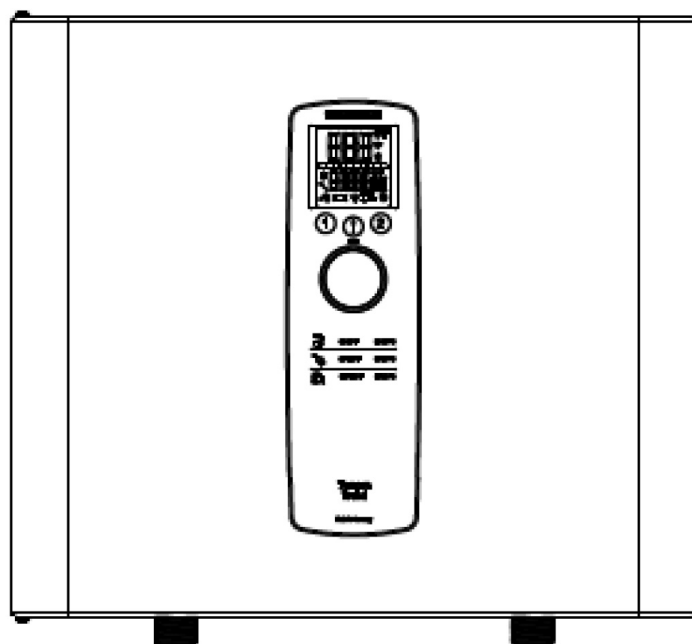
STIEBEL ELTRON

瞬間式電気温水器

取扱説明書

(取付説明書、保証書付)

- 型 名……●Tempra 8 Plus
●Tempra 10 Plus
●Tempra 13 Plus
●Tempra 16 Plus
●Tempra 20 Plus
●Tempra 25 Plus



お買い上げいただき、誠にありがとうございます。

この取扱説明書をよくお読みの上、正しくお使いください。

- ご使用前にP.1「1. 安全上のご注意」を必ずお読みください。
- この取扱説明書は、必ず保証書とともにいつでも見ることができる場所に保管してください。

日本スティーベル株式会社

[目次]

●取扱説明書

1. 安全上のご注意	1
2. 特長	3
3. 各部のなまえと外形寸法	4
3-1. 各部のなまえ	4
3-2. 外形寸法	4
4. 使い方	5
4-1. 使用前の準備	5
4-2. ご使用方法	6
4-3. プリセット温度の変更方法	8
4-4. 長期間使用しないときは?	8
4-5. 表示内容の変更のしかた	8
4-5-1. 設定内容一覧と設定変更モードへの入り方	8
4-5-2. 設定温度の上限の設定	9
4-5-3. 温度表示の切り替え	10
4-5-4. 流量表示の切り替え	10
4-5-5. チャイルドロックの設定	11
4-5-6. 設定のリセット	12
4-5-7. バックライトの設定	12
4-5-8. バックライトの明るさの変更	13
5. 日常の点検とお手入れ	13
6. 故障かな?と思ったら	14
7. 点検及び修理について	15
8. 仕様	16


●取付説明書

1. 安全上のご注意	18
2. 各部のなまえ	21
2-1. 内部部品のなまえ	21
2-2. 付属部品	21
3. 事前準備	22
4. 機器の設置工事	23
4-1. 機器の固定	23
4-2. 配管の接続	24
4-3. 配線の接続	25
4-3-1. 配線の接続	25
4-3-2. 結線図一覧	26
5. 試運転	27
5-1. 検査項目	27
5-2. 引き渡し前検査記録表	28
保証書	29




1. 安全上のご注意

お使いになる人や他の人への危害、財産への損害を未然に防ぐため、必ずお守りいただくことを説明しています。

■ 誤った取扱いをしたときに生じる危害や損害の程度を次の区分で表示しています。







 警告 誤った取扱いをしたときに、死亡、または重傷に結びつく可能性があるもの。	 注意 誤った取扱いをしたときに、傷害、または家屋・家財等の損害に結びつくもの。
---	--

■ 本文中に使われている図記号の意味は次のとおりです。



 禁止マーク してはいけないことを示します。
 注意マーク 注意することを示します。
 指示マーク 必ず行なうことを示します。

警告

禁止

-  絶対に改造はしないでください。
-  機器に取り付けられている配管は、絶対に取り外さないでください。
-  濡れた手で機器を操作しないでください。
-  機器に水をかけないでください。また、機器が災害等により、濡れてしまった場合は、使用しないでください。
-  機器の近くで、油の取り扱い、ガス類等の可燃性物質や、爆発の恐れがある物質を保管したり、使用したりしないでください。
-  機器を正常に動作させるために、離隔距離の範囲内に物を置かないでください。(離隔距離は、壁紙や棚等の品質を保証する距離ではありません。)








	上面	下面	左面	右面	前面
離隔距離	≥ 130mm	≥ 130mm	≥ 130mm	≥ 130mm	≥ 500mm

-  前面パネルを開かないでください。
-  水質基準に適合した水道水以外は使用しないでください。

注意







-  使い始めや、出湯時に瞬間的に熱湯が出る場合があります。

指示

-  機器に異常が発生した場合は、機器の電源をOFFにし、専用ブレーカを「切」(OFF)にして日本スティーベル(株)にお問い合わせください。
-  アース工事、漏電遮断器設置工事が適正に行なわれることを確かめてください。
-  漏電遮断器が働いた場合は、機器の使用を停止して日本スティーベル(株)にお問い合わせください。
-  機器がしっかりと壁面に固定されていることを確かめてください。
-  機器は、必ず定期的に点検(P. 13「5. 日常の点検とお手入れ」参照)をしてください。
-  震災等で万が一落下した場合は、下記の各項目を実施の上、日本スティーベル(株)にお問い合わせください。
 - ①機器のブレーカを「切」(OFF)にしてください。
 - ②建物が揺れている間や、機器が傾いている間は機器に近づかないでください。
 - ③機器の上に落下物がある場合は、取り除いてください。
 - ④水道の元栓を止めてください。
-  子供や身体に障害がある人が操作する場合は、監督者の管理のもと、または安全管理者による適切な指導を受けた上でご使用ください。

注意

禁止

-  機器の上に物を置いたり、物を貼ったり、機器に荷重を掛けたりしないでください。
-  機器と壁の間に物を挟まないでください。
-  給水の元栓を止めた状態ではブレーカを「入」(ON)にしないでください。
-  給湯中、またはその直後は、配管部分が高温になっておりますので直接触れないでください。
-  飲用しないでください。
-  硬水や、ミネラル計数の多い水を機器に給水しないでください。

注意

-  点検清掃をする場合は、怪我をしないように気を付けてください。

！ 指示

- ！ 長期間使用しない場合や、凍結の恐れがある場合は、事前に水抜きをしてください。
- ！ 断水直後等で給水が濁っている間は、使用を控えてください。
- ！ 給水温度は、0℃～55℃未満としてください。
- ！ 定期的に給水接続口の清掃を依頼してください。
- ！ 給湯中とその直後は高温になっておりますので、配管部分には直接触れないでください。
- ！ 使い始めや、排水時には瞬間的に熱湯が出ることがありますので、お湯に触れないでください。
- ！ 機器を覆うようなものを設置しないでください。
- ！ 機器の所有者が変わる場合には、必ず本取扱説明書を新しい所有者に引き継ぎ、保管できるようにしてください。
- ！ 本取扱説明書に付属している保証書に所定の事項が記入され、捺印があることを確認してください。
- ！ 機器の修理をご依頼の際は、必ず本取扱説明書に付属している保証書を修理業者にご提示ください。
- ！ 機器の移設を行なう場合は、日本スティーベル(株)にご相談ください。

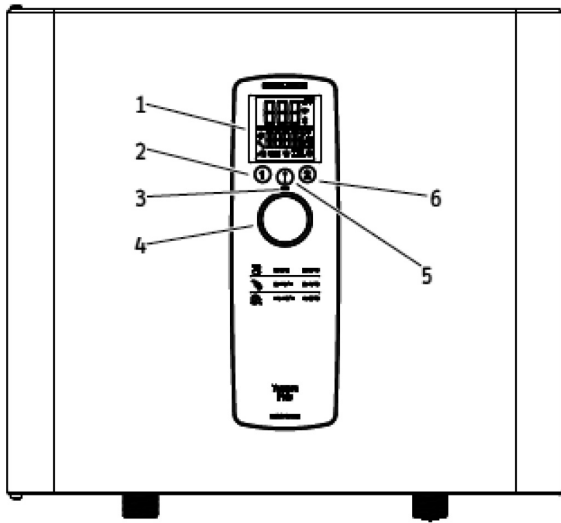
2. 特長

Tempra Plusシリーズ（以下、機器と表記）は個人住宅、集合住宅、商業施設等でご使用いただける瞬間式電気温水器です。貯湯タンクを必要とする従来のエコキュート、貯湯式電気温水器と異なり大容量の貯湯タンクが不要で、必要な時に必要な量の温水をご使用いただけます。また、貯湯のために温水を作る必要が無い省電力機器です。

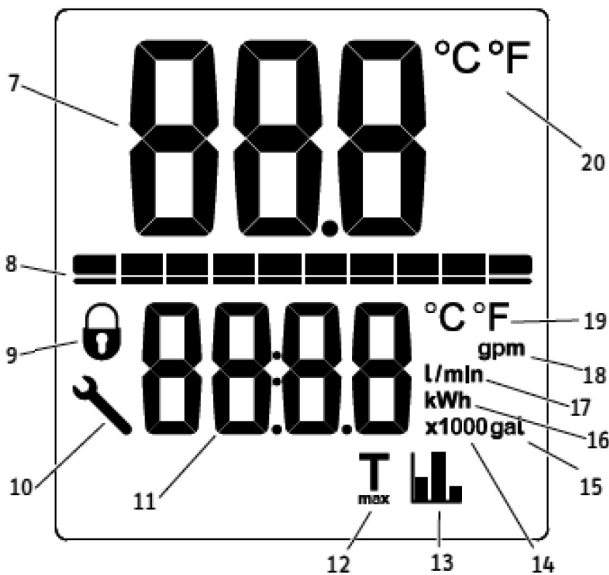
さらに、大容量の貯湯タンクがないため設置場所の制約が少ない機器です。

3. 各部のなまえと外形寸法

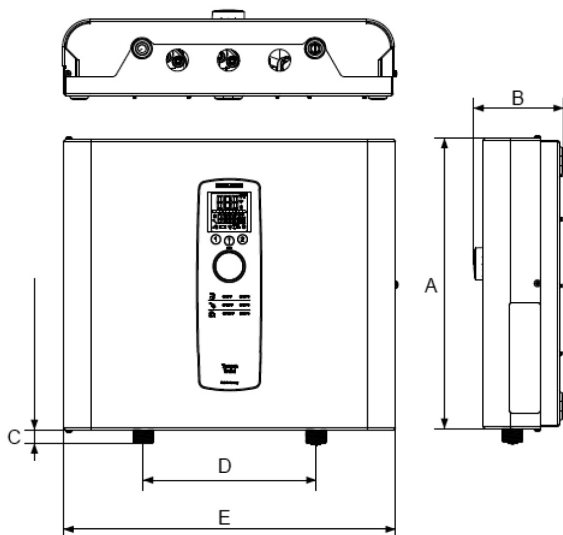
3-1. 各部のなまえ



- 1 : ディスプレイ
- 2 : プリセットボタン1
- 3 : 通電ランプ
- 4 : 温度調節ダイヤル
- 5 : メニューボタン
- 6 : プリセットボタン2
- 7 : メインディスプレイ
- 8 : 通電ゲージ
- 9 : チャイルドロック表示
- 10 : エラー表示
- 11 : サブディスプレイ
- 12 : 温度制限表示
- 13 : 省エネ表示
- 14 : 値の1000倍を表示
- 15 : ガロン表示
- 16 : 電力表示
- 17 : 流量表示 (L / min)
- 18 : 流量表示 (gllon / min)
- 19 : サブディスプレイの温度表示 (摂氏「°C」華氏「°F」)
- 20 : メインディスプレイの温度表示 (摂氏「°C」華氏「°F」)



3-2. 外形寸法



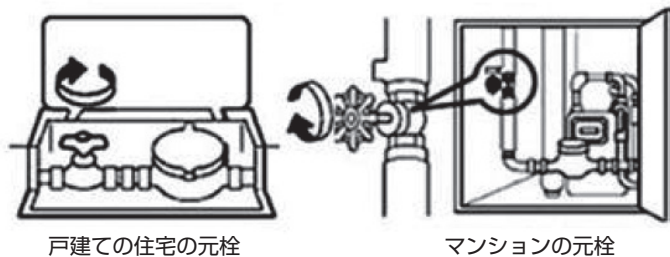
- A : 369mm
- B : 114mm
- C : 18mm
- D : 220mm
- E : 420mm

4. 使い方

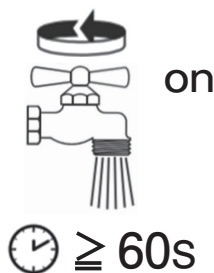
4-1. 使用前の準備

①給水の元栓を「開」にします。

元栓例（現場により異なる場合があります。）



②機器のブレーカが「切」(OFF)の状態、機器が接続してあるお湯側の蛇口を、60秒以上気泡が消えるまで開いて水を流します。



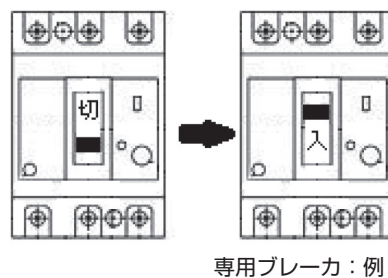
🔧おねがい

●給水の元栓を「閉」にした場合や、断水等、機器への給水が一時的に停止した後は、必ず②項を実施してください。

③機器のブレーカを「入」(ON)にします。

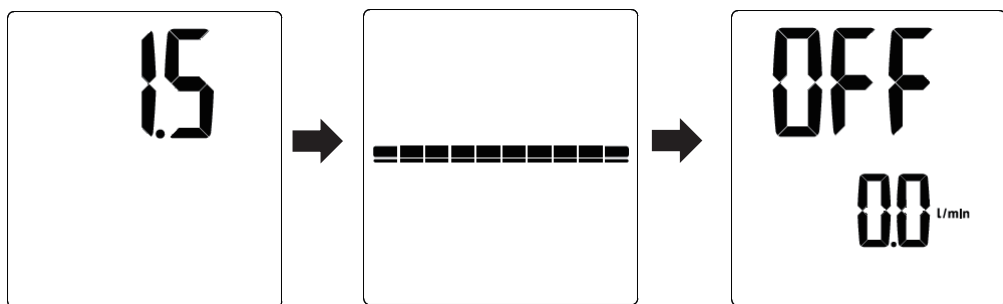
🔧MEMO

●機器のブレーカの設置場所等は、施工業者にご確認ください。



専用ブレーカ：例

④ディスプレイが点灯したことを確認してください。



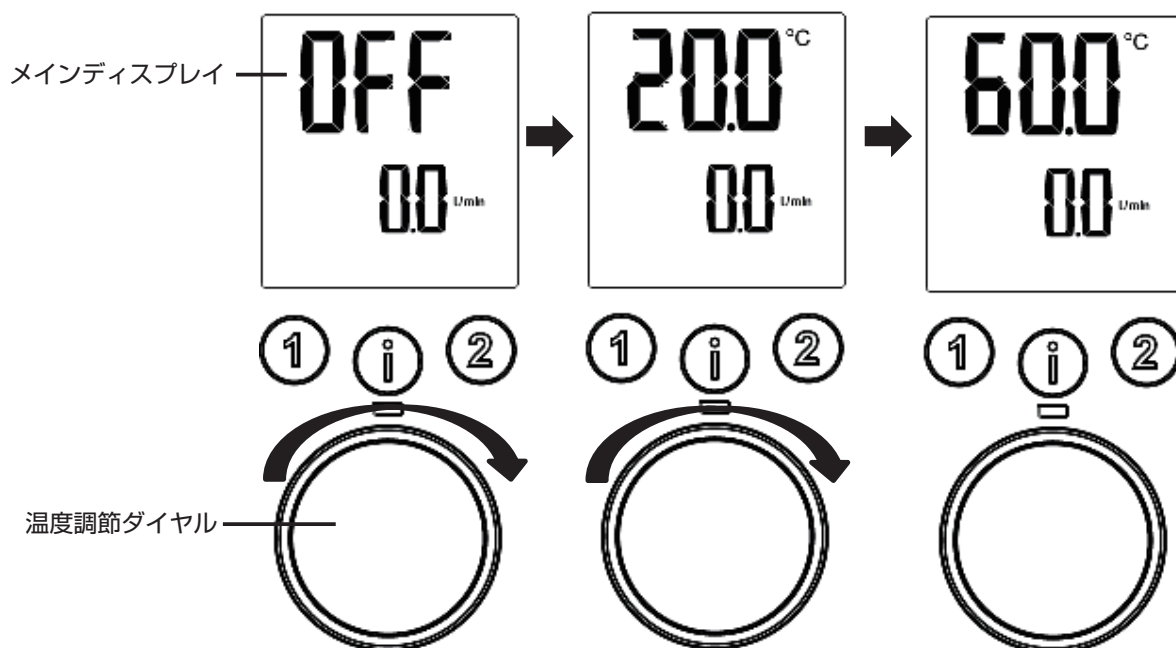
標準表示

🔧MEMO

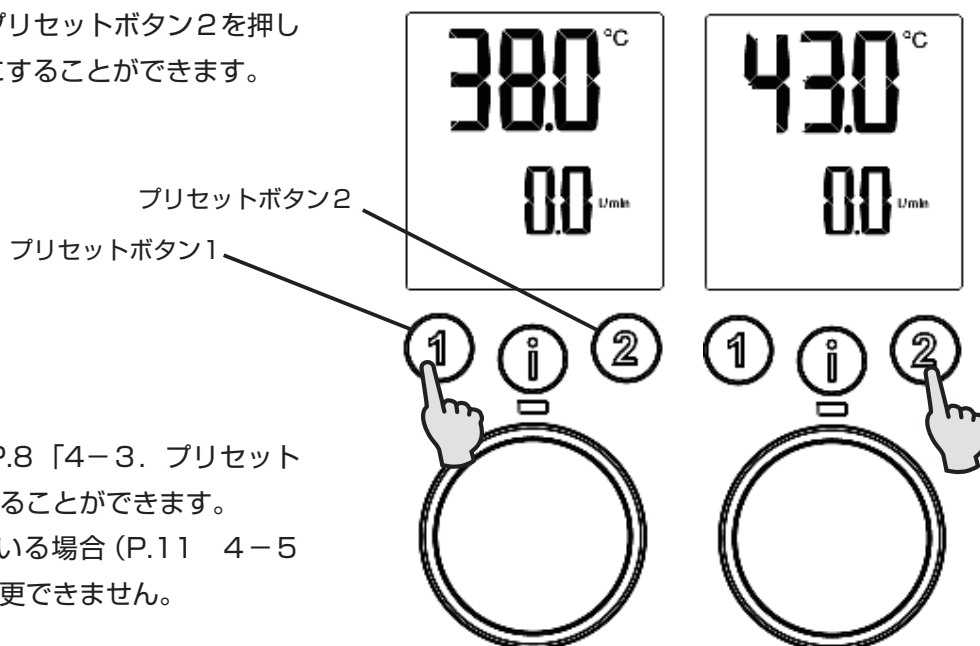
- Tempra10Plus、Tempra13Plus、Tempra16Plusは、ブレーカが2個付いている場合があります。必ず、両方のブレーカを「入」(ON)にします。
- Tempra20Plus、Tempra25Plusは、ブレーカが3個付いている場合があります。必ず全ての専用ブレーカを「入」(ON)にします。

4-2. ご使用方法

- ①温度調節ダイヤルを時計回りに回して、OFF、20℃～60℃の範囲（メインディスプレイに反映されます）、かつ1℃単位で温度を設定します。



- ②プリセットボタン1、またはプリセットボタン2を押して、登録されている設定温度にすることができます。

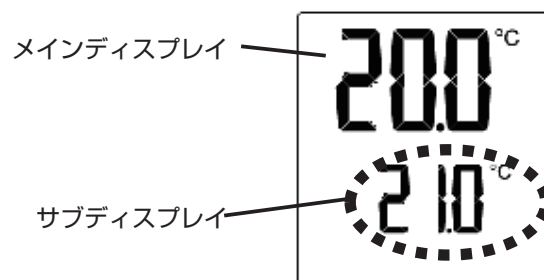


MEMO

- 登録されている設定温度は、P.8「4-3. プリセット温度の変更方法」に従い変更することができます。
- チャイルドロックが機能している場合（P.11 4-5-5項参照）は、設定温度を変更できません。

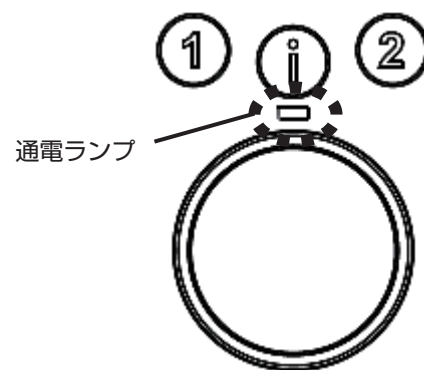
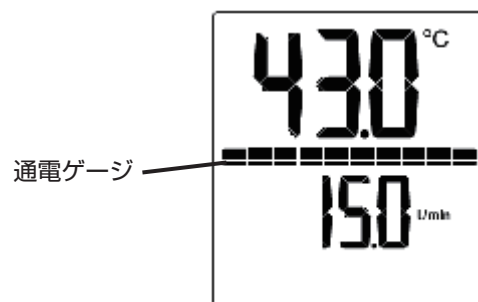
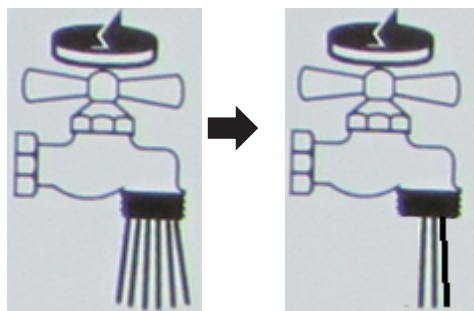
ご注意

- 給水温度より温度設定を低く設定すると、サブディスプレイに給水温度が表示されて点滅します。



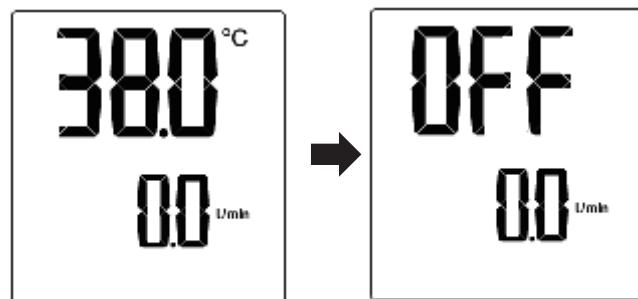
③①、または②の作業後、水栓のお湯側の蛇口を開くことで、通電ランプが点灯し、通電ゲージが表示されて設定した温度のお湯を使用することができます。

④通電ランプが点滅している場合は、設定温度まで給湯温度を上げることができない状態ですので、蛇口を少し閉じ、給水量を減らして使用してください。

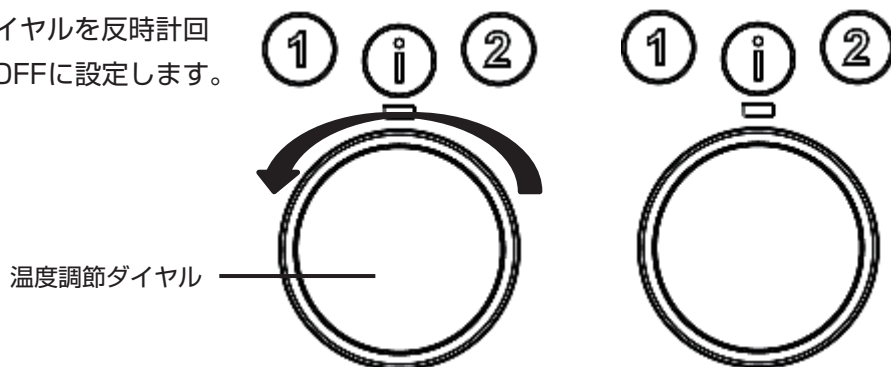


MEMO

○設定温度はあくまでも目安です。配管の長さやその時の室温により、吐水口で設定温度より低下している場合があります。



④お湯を作らない場合は、温度調節ダイヤルを反時計回りに回して、ディスプレイの表示をOFFに設定します。

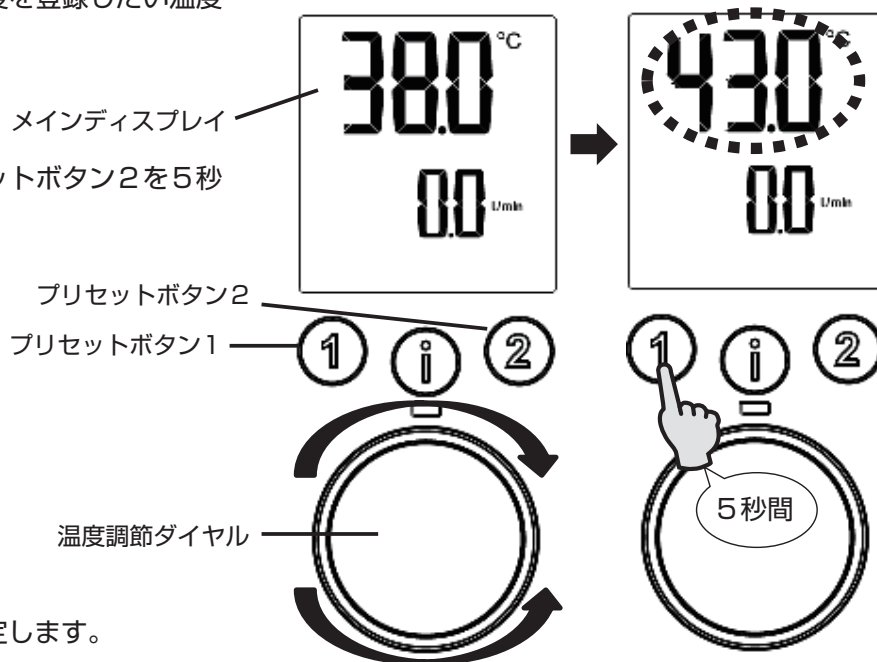


4-3. プリセット温度の変更方法

①温度調節ダイヤルを回して、設定温度を登録したい温度に変更します。

②プリセットボタン1、またはプリセットボタン2を5秒間押し続けます。

③メインディスプレイが点滅すると確定します。



4-4. 長期間使用しないときは？

- ①機器のブレーカを「切」(OFF)にします。
- ②給水の元栓を閉じます。
- ③水栓の蛇口のお湯側を開き、水が出ないことを確認の上、閉じます。

🔧おねがい

- 凍結の恐れがある場合は、必ず水栓、給水管の水抜きを行なってください。

4-5. 表示内容の変更のしかた

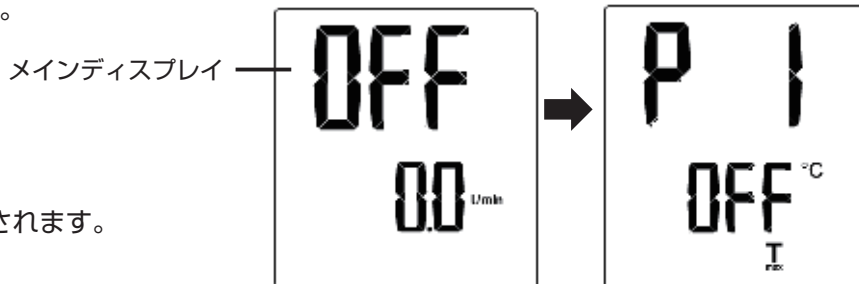
4-5-1. 設定内容一覧と設定変更モードへの入り方

(1) 設定内容一覧

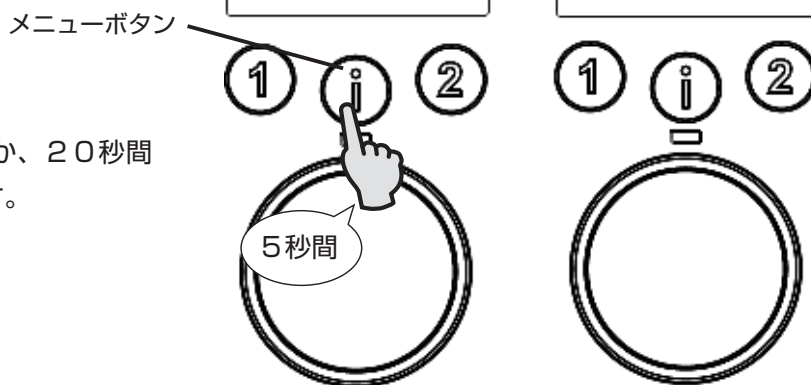
コード	設定内容	確認項目
P 1	設定温度の上限を設定できます。	P. 9 4-5-2
P 2	温度表示を、摂氏、または華氏に切り替えることができます。	P. 10 4-5-3
P 3	流量表示を、L/min、またはg/rmに切り替えることができます。	P. 10 4-5-4
P 4	日本国内では反映されません。	-
P 5	チャイルドロックを機能させます。	P. 11 4-5-5
P 6	現在の設定を製造時の設定に戻ります。	P. 12 4-5-6
P 7	日本国内では反映されません。	-
P 8	バックライトを常時点灯させるか、無操作時に消灯させるかを切り替えることができます。	P. 12 4-5-7
P 9	バックライトの明るさを2段階で切り替えることができます。	P. 13 4-5-8

(2) 設定変更モードへの入り方

①メニューボタンを5秒間長押しします。

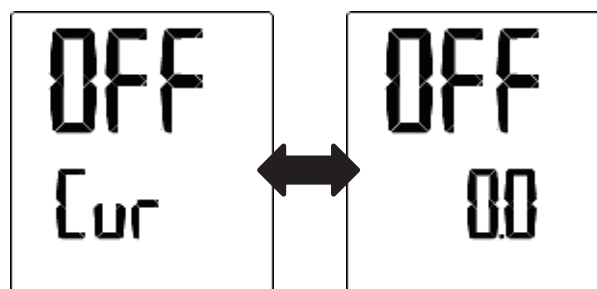


②メインディスプレイに「P 1」と表示されます。



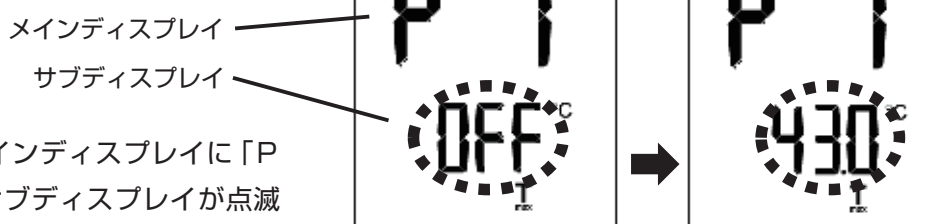
③再度メニューボタンを5秒間長押しするか、20秒間無操作状態が続くと、標準表示に戻ります。

④長押しが不十分な場合や、標準表示に戻るためにメニューボタンを5秒間長押しした場合は、短時間ですが、右記の表示が交互に表示されますが、異常ではありません。



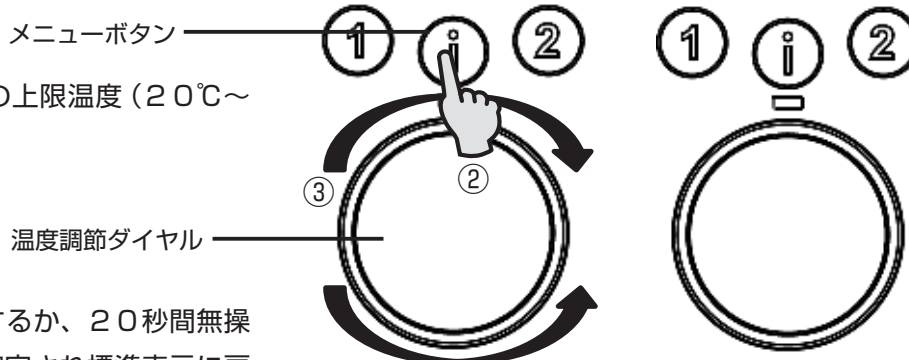
4-5-2. 設定温度の上限の設定

①P.9 4-5-2 (2) 項に従い、設定変更モードに入ります。



②メニューボタンを押して、メインディスプレイに「P 1」を表示させます。同時にサブディスプレイが点滅します。

③温度調節ダイヤルを回して任意の上限温度(20℃～60℃)にします。



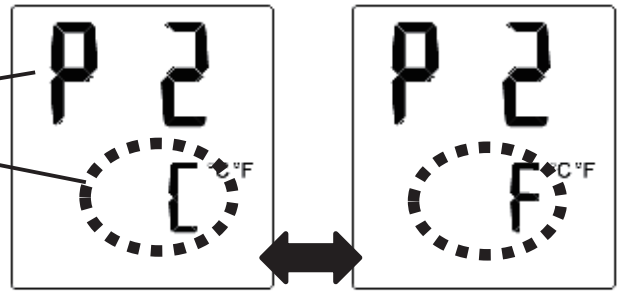
④メニューボタンを5秒間長押しするか、20秒間無操作状態が続くと、変更した値が確定され標準表示に戻ります。

4-5-3. 温度表示の切り替え

① P.9 4-5-2 (2) 項に従い、設定変更モードに入ります。

メインディスプレイ
サブディスプレイ

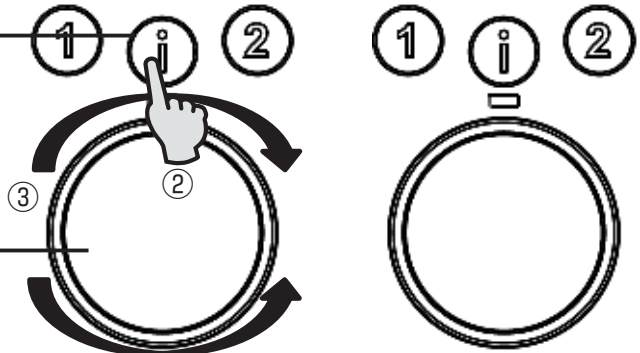
② メニューボタンを押してメインディスプレイに「P2」を表示させます。同時にサブディスプレイが点滅します。



メニューボタン

③ 温度調節ダイヤルを回して、温度表示を「C」(摂氏表示(単位:°C))、または「F」(華氏表示(単位:°F))を切り替えます。

温度調節ダイヤル



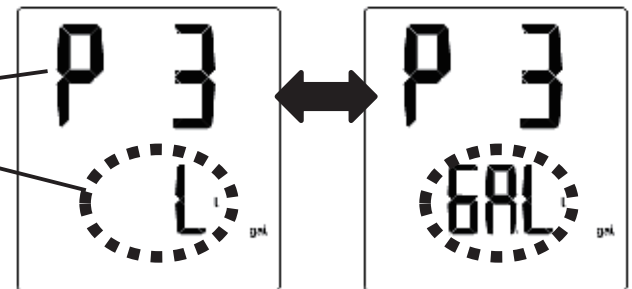
④ メニューボタンを5秒間長押しするか、20秒間無操作状態が続くと、変更した値が確定され標準表示に戻ります。

4-5-4. 流量表示の切り替え

① P.9 4-5-2 (2) 項に従い、設定変更モードに入ります。

メインディスプレイ
サブディスプレイ

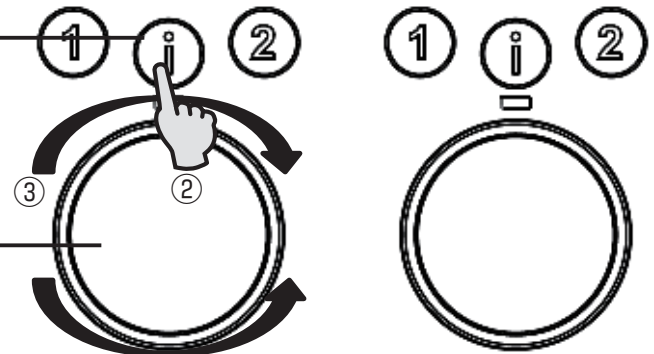
② メニューボタンを押してメインディスプレイに「P3」を表示させます。同時にサブディスプレイが点滅します。



メニューボタン

③ 温度調節ダイヤルを回して、流量表示を「L」(L/min)、または「GAL」(Gallons/min)を切り替えます。

温度調節ダイヤル

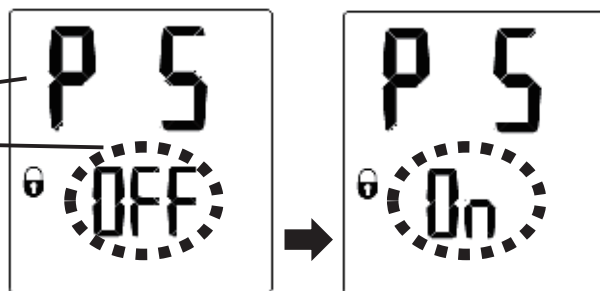


④ メニューボタンを5秒間長押しするか、20秒間無操作状態が続くと、変更した値が確定され標準表示に戻ります。

4-5-5. チャイルドロックの設定

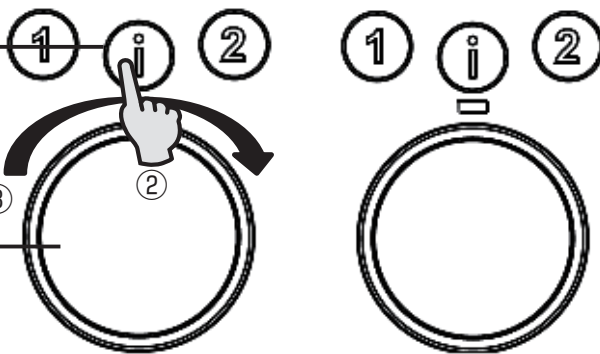
①P.9 4-5-2 (2) 項に従い、設定変更モードに入ります。

メインディスプレイ
サブディスプレイ



②メニューボタンを押してメインディスプレイに「P 5」を表示させます。同時にサブディスプレイが点滅します。

メニューボタン



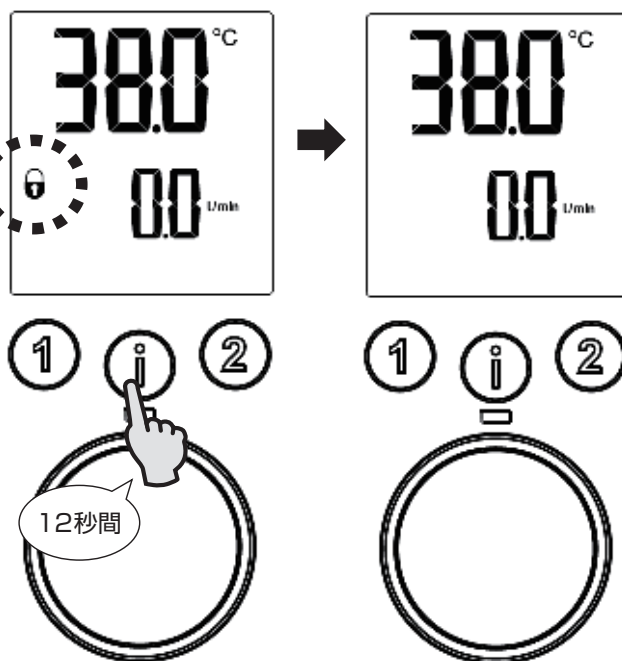
③温度調節ダイヤルを時計回りに回して、「OFF」表示を「ON」表示に切り替えます。

温度調節ダイヤル

④メニューボタンを5秒間長押しするか、20秒間無操作状態が続くと、変更した値が確定され標準表示に戻ります。

⑤メニューボタンを12秒間長押しすると、チャイルドロック表示が消えて、チャイルドロックが解除されます。

チャイルドロック表示



4-5-6. 設定のリセット

①P.9 4-5-2 (2) 項に従い、設定変更モードに入ります。



②メニューボタンを押してメインディスプレイに「P 6」を表示させます。同時にサブディスプレイが点滅します。

③プリセットボタン1と、プリセットボタン2を同時に5秒間長押しします。

④サブディスプレイの表示が「rSet」から「On」に変わります。

⑤メニューボタンを5秒間長押しするか、20秒間無操作状態が続くと、変更した値が確定され標準表示に戻ります。

⑥⑤が確定されると製造時の初期設定になります。

📌 ご注意

○製造時の初期設定は、「P 1」が「OFF」、「P 2」が「F」（華氏表示）、「P 3」が「G」（Gallons）です。出荷時の設定とは異なります。

4-5-7. バックライトの設定

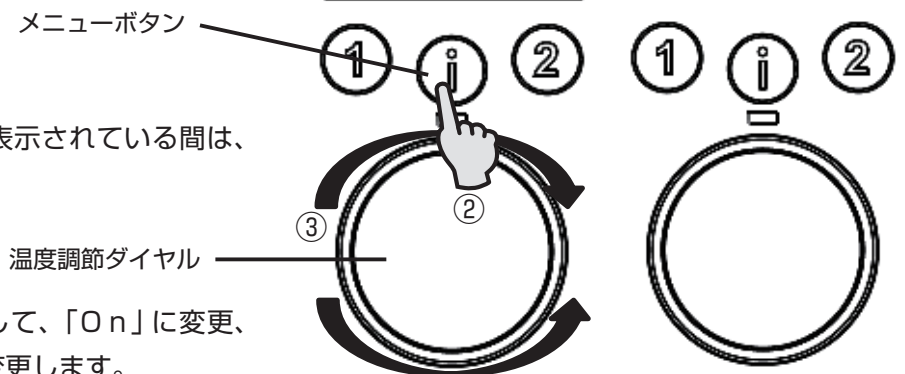
①P.9 4-5-2 (2) 項に従い、設定変更モードに入ります。



②メニューボタンを押してメインディスプレイに「P 8」を表示させます。

📌 MEMO

○サブディスプレイに「Auto」が表示されている間は、ディスプレイ全体が点滅します。



③温度調節ダイヤルを時計回りに回して、「On」に変更、反時計回りに回して「Auto」に変更します。

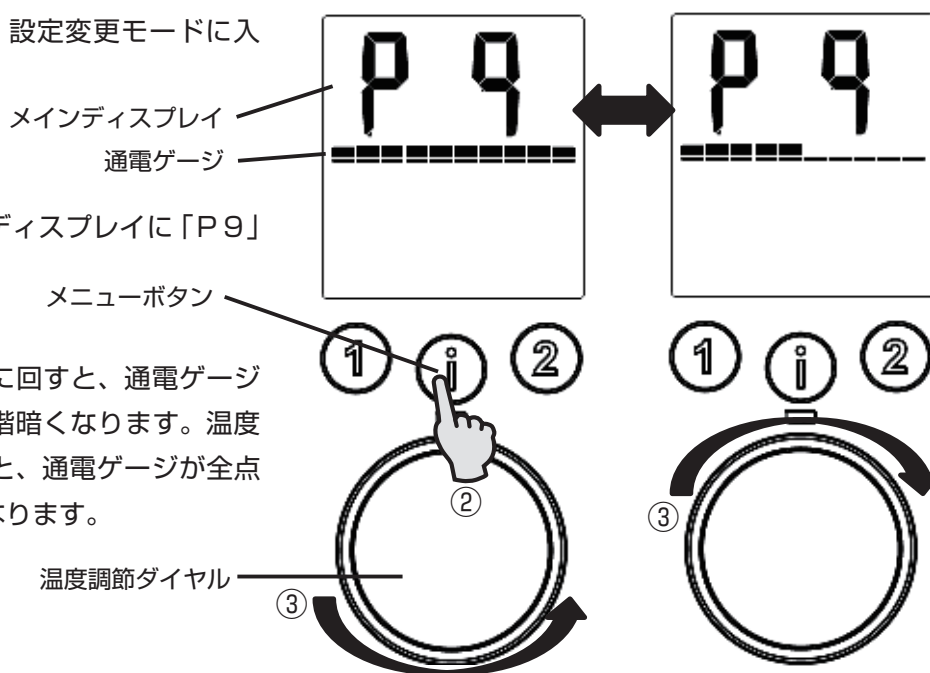
④メニューボタンを5秒間長押しするか、20秒間無操作状態が続くと、変更した値が確定され標準表示に戻ります。

4-5-8. バックライトの明るさの変更

①P.9 4-5-2 (2) 項に従い、設定変更モードに入ります。

②メニューボタンを押してメインディスプレイに「P9」を表示させます。

③温度調節ダイヤルを反時計回りに回すと、通電ゲージが半分消灯して、明るさが1段階暗くなります。温度調節ダイヤルを時計回りに回すと、通電ゲージが全点灯して、明るさが1段階明るくなります。



MEMO

○バックライトの明るさは、2段階の調節になります。

④メニューボタンを5秒間長押しするか、20秒間無操作状態が続くと、変更した値が確定され標準表示に戻ります。

5. 日常の点検とお手入れ

製品寿命は水質と使用方法に左右されます。機器本体のメンテナンスは特に必要としませんが、以下の点検とお手入れをお勧めいたします。

①外装の汚れは、乾いた布で拭き取ります。

おねがい

○研磨材や、洗剤等は使用しないでください。

②水漏れ等がないことを確認します。

③給水の元栓が開いていることを確認します。



④③の状態では機器のブレーカが「入」(ON)であることを確認します。

⑤温度調節ダイヤルの設定温度が高過ぎないか確認します。

MEMO

○定期的に機器の電気部品の安全性、給水接続口の清掃、機器のブレーカが正常に作動するかの確認を工事業者に依頼してください。

6. 故障かな?と思ったら

現象	確認項目	処置内容	参照ページ
お湯が出ない。	温度調節ダイヤル	設定温度が、お好みの温度に設定されていることを確認してください。	P. 6 4-2
	ブレーカ	機器のブレーカが「入」(ON)であることを確認してください。	—————
	元栓	元栓が開いていることを確認してください。	—————
ブレーカが落ちる。	ブレーカ	ただちに使用を停止して、工事業者にご連絡ください。	—————
使用したい温度に達しない。	温度調節ダイヤル	設定温度を使用したい温度より、少し高目に設定してください。	P. 6 4-2
	水栓	複数の水栓でお湯を使用している場合は、一つの水栓のみで使用してください。	—————
		単水栓でも設定温度に達しない場合は、工事業者にご連絡ください。	—————
操作できない。	チャイルドロック	ディスプレイにチャイルドロック表示が点灯している場合は、解除してください。	P. 11 4-4-5
水が漏れている。	機器周辺	機器の内部から水が漏れている場合は、日本スティーベル(株)にお問い合わせください。	P. 15 7
	水栓、配管	機器の外部で水が漏れている場合は、工事業者にご連絡ください。	—————
異音	機器	お湯を出している場合は、若干の音が発生しますので、異常ではありません。お湯を出していない場合は、日本スティーベル(株)にお問い合わせください。	P. 15 7
 表示	機器	 を押して、ディスプレイに表示されるエラーコード(「E 2」または、「E 3」等)を確認の上で、日本スティーベル(株)にお問い合わせください。	P. 4 3-1

上記で改善しない場合は、再度機器のブレーカを「入」(ON) / 「切」(OFF) して状態が改善しないことを確認の上、日本スティーベル(株)にお問い合わせください。

7. 点検及び修理について

(1) アフターサービス(点検・修理)を依頼される場合

アフターサービスを依頼される前に、この取扱説明書のP. 14「6. 故障かな?と思ったら」をよくお読みの上、それでも不具合がある場合、あるいは不明な点がある場合は、ご自分で修理なさらないで、日本スティーベル(株)にお問い合わせください。

TEL : 03-5715-4655

アフターサービスを依頼される場合は、保証書をご覧の上、次の項目をお知らせください。

- ①機種名：保証書、または銘板ラベルに併記
- ②製造番号：保証書、または銘板ラベルに併記
- ③不具合の具体的内容：お湯が出ない等の症状、及びご使用条件
- ④お取付け年月日
- ⑤お名前、ご住所、電話番号

(2) 補修用部品の最低保有期間について

この機器の補修用部品の最低保有期間は、製造打ち切り後7年です。補修用部品とは、その機器の機能を維持するための部品です。

(3) 保証について

この機器は、お取付け日から1年保証です。

保証書は、お取扱い店、または施工店からお渡しいたしますので、必ず「お取扱い店」、「お取付け日」、「製造番号」等の記入をお確かめになり、保証書の内容をよくお読みの上、保管してください。

修理を依頼される場合、日本スティーベル(株)にお問い合わせください。保証期間内であれば、消耗品を除き、保証書の記載内容に基づき無料修理を行ないます。保証期間を過ぎても、修理により機器の機能が維持できる場合にはご要望により有料修理いたします。

おねがい

- お客様ご自身で分解、改造した場合は、保証期間であっても無料修理の対象とはなりませんので、予めご了承ください。
- 電気の配線工事、水道の配管工事、機器の設置工事に起因する問題に関しては、機器の保証期間であっても無料修理の対象とはなりませんので、予めご了承ください。

8. 仕様

(1) 仕様表

型名		Tempra 8 Plus	Tempra 10 Plus	Tempra 13 Plus	Tempra 16 Plus	Tempra 20 Plus	Tempra 25 Plus
電源電圧	単相	200V 50/60Hz					
	三相	—				200V 50/60Hz	
定格出力 * 1	kW	8.3	10.1	13.3	16.7	20.0	25.0
定格電流 * 1	単相 A	41.6	50.5	66.3	83.3	100	125
	三相 A	—				57.8	72.3
ブレーカ容量	単相 A	60	40×2	50×2	60×2	50×3	60×3
	三相 A	—				75	100
給水/給湯接続口		3/4 NPT					
許容圧力	MPa	1.0					
最低必要圧力(流動時)	MPa	0.05					
最高必要圧力(静止時)	MPa	0.5					
許容給水温度	℃	55					
給湯設定温度	℃	20 - 60					
最小流量	L/min	1.4	1.9	1.9	1.9	2.9	2.9
号数 * 2		4.8	5.7	7.6	9.5	11.4	14.3
缶体容量	L	0.5	1.0	1.0	1.0	1.5	1.5
保護等級		IP × 1					
外形寸法	高さ	mm	369				
	幅	mm	420				
	奥行	mm	114				
質量(満水時)	kg	6.1 (6.6)	7.3 (8.3)	7.3 (8.3)	7.3 (8.3)	8.6 (10.1)	8.6 (10.1)

* 1 : 定格の許容範囲は±10%

* 2 : 号数とは、給水温度を+25℃温めたお湯を1分間に何リットル供給できるかを表示しています。
単位(L/25℃min)

(2) 給湯量の目安(℃)

型名	給水温度(℃)	給水流量(L/min)			
		5	8	12	20
Tempra 8 Plus	10	33.8	24.8	19.9	15.9
	15	38.5	29.8	24.9	20.9
	20	43.8	34.8	29.9	25.9
Tempra 10 Plus	10	38.5	27.8	21.9	17.1
	15	43.5	32.8	26.9	22.1
	20	48.5	37.8	31.9	27.1
Tempra 13 Plus	10	48.0	33.8	25.8	19.5
	15	53.0	38.8	30.8	24.5
	20	58.0	43.8	35.8	29.5
Tempra 16 Plus	10	57.6	39.7	29.8	21.9
	15	60.0	44.7	34.8	26.9
	20	60.0	49.7	39.8	31.9
Tempra 20 Plus	10	60.0	45.7	33.8	24.2
	15	60.0	50.7	38.8	29.2
	20	60.0	55.7	43.8	34.2
Tempra 25 Plus	10	60.0	54.6	39.7	27.8
	15	60.0	59.6	44.7	32.8
	20	60.0	60.0	49.7	37.8

瞬間式電気温水器 取付説明書

- 型 名……●Tempra 8 Plus
- Tempra 10 Plus
 - Tempra 13 Plus
 - Tempra 16 Plus
 - Tempra 20 Plus
 - Tempra 25 Plus

取付工事店様へ



- この機器は、電気工事、水道配管工事が必要となります。取付工事は必ず所定の資格を持った方が行なってください。
- この機器を正しく安全にお客様にご使用いただくために、取扱説明書、並びに取付説明書のP. 18「1. 安全上のご注意」をよくお読みの上、取付説明書の内容に沿って正しく取り付けてください。
- 施工上の責任は当社では負いかねますので、万一施工に起因する不都合が生じた場合は、貴店の保証規定により修理していただくようお願い致します。

日本スティーベル株式会社




1. 安全上のご注意

お使いになる人や他の人への危害、財産への損害を未然に防ぐため、必ずお守りいただくことを説明しています。

■ 誤った取扱いをしたときに生じる危害や損害の程度を次の区分で表示しています。

 警告 誤った取扱いをしたときに、死亡、または重傷に結びつく可能性があるもの。	 注意 誤った取扱いをしたときに、傷害、または家屋・家財等の損害に結びつくもの。
---	--

■ 本文中に使われている図記号の意味は次のとおりです。

 禁止マーク してはいけないことを示します。
 注意マーク 注意することを示します。
 指示マーク 必ず行なうことを示します。

警告

禁止



絶対に改造はしないでください。



取外しの指定がない部品は、取り外さないでください。また、指定されている付属部品以外は使用しないでください。



電源は单相200V以外を供給しないでください。ただし、Tempra20Plusと、Tempra25Plusは、三相200Vも供給可能です。



Tempra20Plusと、Tempra25Plus以外は、三相200Vを供給しないでください。



機器に水をかけないでください。また、機器が災害等により、濡れてしまった場合は、使用しないでください。



屋外や湿気の多い場所、浴室内には設置しないでください。また、機器に水がかからないようにしてください。



機器は凍結の危険がない場所、結露が発生しない場所に設置してください。



濡れた手で機器を操作しないでください。



機器の近くで、油の取り扱い、ガス類等の可燃性物質や、爆発の恐れがある物質を保管したり、使用したりしないでください。



水道法の水質基準に適合した水道水以外は使用しないでください。



電気工事、及び配管工事は、資格を持った作業員以外は行なわないでください。

！ 指示

- ！ 内線規程に基づいて、電気工事を実施してください。
- ！ 機器のヒーター容量に適した専用の双極ブレーカ、及び漏電ブレーカを設置してください。
- ！ D種接地工事、漏電遮断器設置工事が適正に行なわれていることを確かめてください。
- ！ 漏電遮断器が働いた場合は、機器の使用を停止して日本スティーベル（株）にお問い合わせください。
- ！ 電源電圧は、定格電圧の±10%以内であることを確認してください。
- ！ ジョイントボックスは、機器側面から100mm以上離してください。
- ！ 結線部は、緩みがないよう、端子台との接続部に引っ張り圧力が生じないように配線作業をしてください。
- ！ 機器は、給水／給湯配管接続口を下方に向けて、機器の満水時の質量に耐えられる補強を行なった壁に対して平行に設置してください。
- ！ 機器を正常に動作させるために、離隔距離を守って設置してください。

	上面	下面	左面	右面	前面
離隔距離	≥ 130mm	≥ 130mm	≥ 130mm	≥ 130mm	≥ 500mm

- ！ 設置地域の火災予防条例に則した離隔距離を取ってください。
- ！ 前面パネルを開いて配線等の接続や点検をする場合は、電源ブレーカを「切」（OFF）にしてから作業してください。
- ！ 機器の異常を発見した場合は、お客様に引き渡さず日本スティーベル（株）にお問い合わせください。

！ 注意

禁止

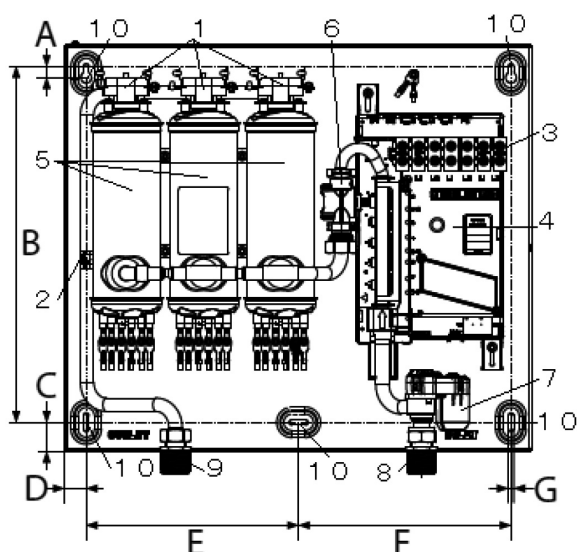
- 禁止 設置前の機器は、雨水がかかる場所や雪上、氷上には置かないでください。
- 禁止 機器に接続してある配管や電気部品を外したりしないでください。
- 禁止 給水／給湯配管接続口に衝撃を加えないようにしてください。
- 禁止 機器の上に物を置いたり、物を貼ったり、機器に荷重を掛けたりしないでください。
- 禁止 給水の元栓を止めた状態ではブレーカを「入」（ON）にしないでください。

！ 指示

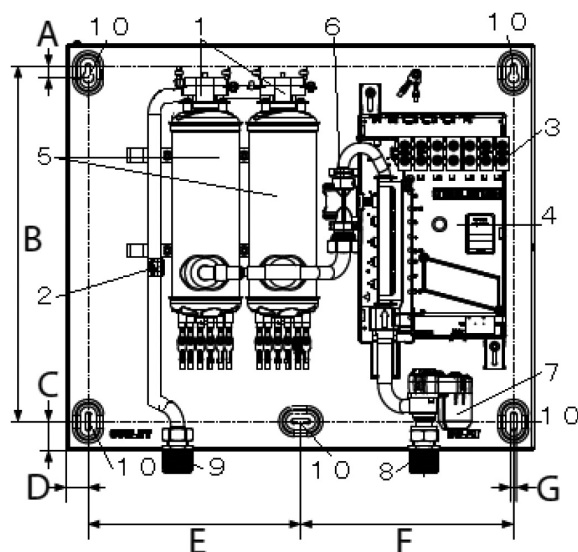
- ！ 給水配管には、必ず専用の止水栓、減圧弁、及び逆止弁を接続してください。
- ！ 給湯配管距離は、最長で6m以内としてください。
- ！ 機器の最低必要圧力（流動時）、最高使用圧力（静止時）を満たす給水配管に接続してください。
- ！ 機器の最小流量を十分に確保するように給水してください。
- ！ 給水配管は、銅管、PEXチューブ、ブレードホースを使用してください。
- ！ 水の凍結が予想される場所では、凍結防止処理を施してください。
- ！ 機器を設置する場所の床面は防水処理を施してください。
- ！ 引き渡し前には必ず試運転を行ない、漏水がないことの確認、絶縁抵抗が正常値であることを確認してください。
- ！ 取扱説明書の保証書に、お客様、お取扱い店、お取付け日、製造番号等の必要事項を必ず記入し、お取扱い店、及び取扱者印を捺印してください。
- ！ 工事終了後は、必ずお客様に取扱いの説明を行なってください。直接説明できない場合は、現場責任者等代行者に説明し、必ずお客様に取扱いの説明がなされるようにしてください。
- ！ 取扱説明書をお客様に保管いただくようにお渡しください。

2. 各部のなまえ

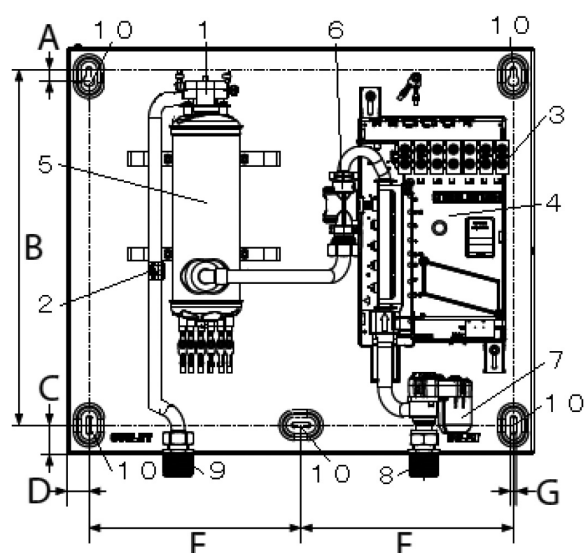
2-1. 内部部品のなまえ



Tempra 20/25 Plus

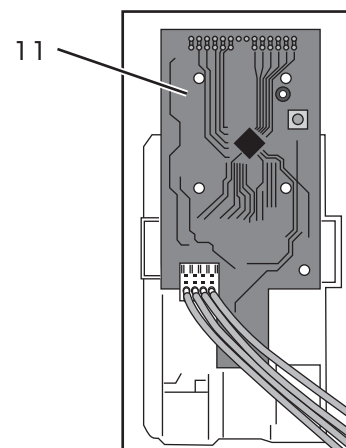


Tempra 10/13/16 Plus



Tempra 8 Plus

- 1 : 過昇温防止器
- 2 : 温水温度センサー
- 3 : 端子台
- 4 : 基板ユニット
- 5 : ヒーター
- 6 : フローセンサー
- 7 : 流量調整器
- 8 : 給水配管接続口
- 9 : 給湯配管接続口
- 10 : 壁固定用ネジ穴
- 11 : 表示部基板



設置寸法

A	10mm	C	26mm	E	190mm	G	5mm
B	318mm	D	20mm	F	190mm		

2-2. 付属部品

取扱取付説明書…………… 1冊

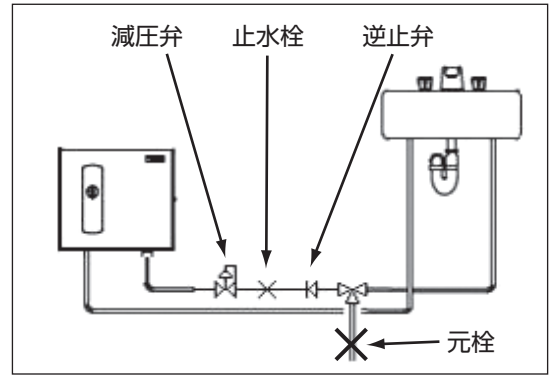
カールプラグ…………… 3個

アルミテープ 50mm×460mm…… 2枚

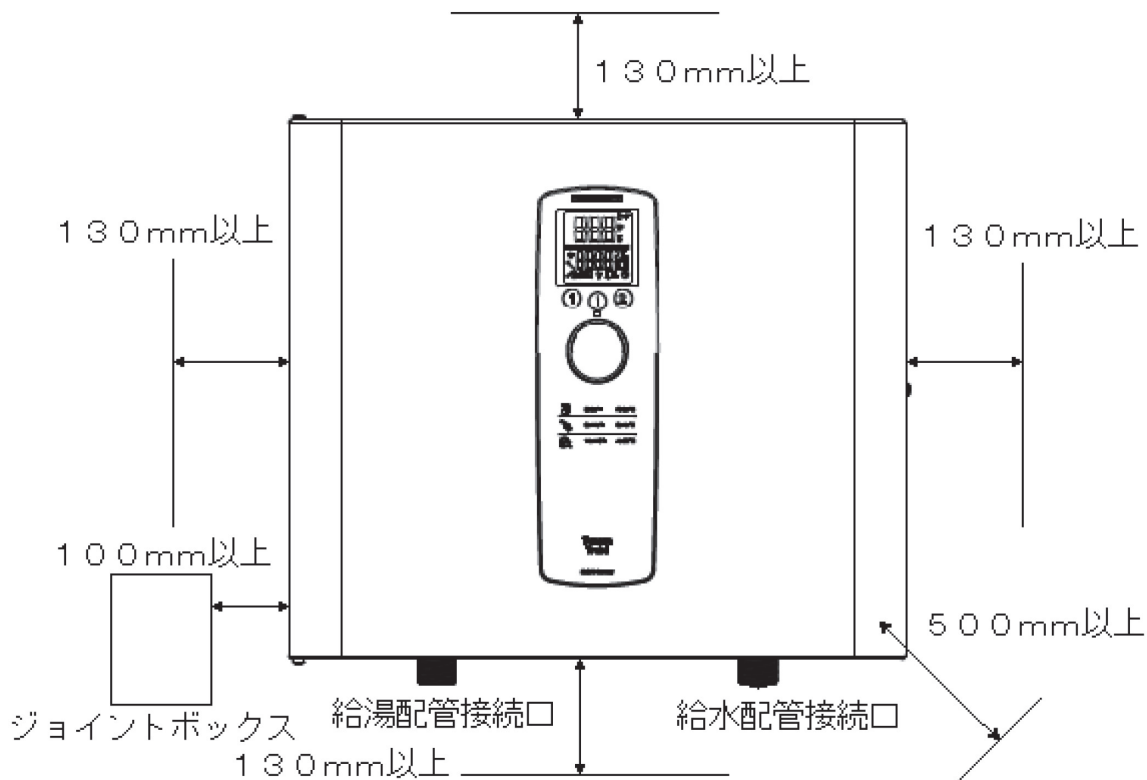
機器固定用ネジ…………… 3本

3. 事前工事

- ①設置場所では凍結が生じないことを確認します。
- ②給水側の水圧が1MPaを超える場合は、必ず給水配管接続口の手前に減圧弁を接続します。
- ③給水配管接続口の手前に、必ず止水栓と逆止弁を取り付けます。



- ④給水配管が機器の下側右より、給湯配管が機器の下側左よりに配管されていることを確認します。
- ⑤機器の離隔距離が確保できることを確認します。
- ⑥屋内配線が機器の設置位置から100mm以上離れた場所から引き出してあることを確認します。

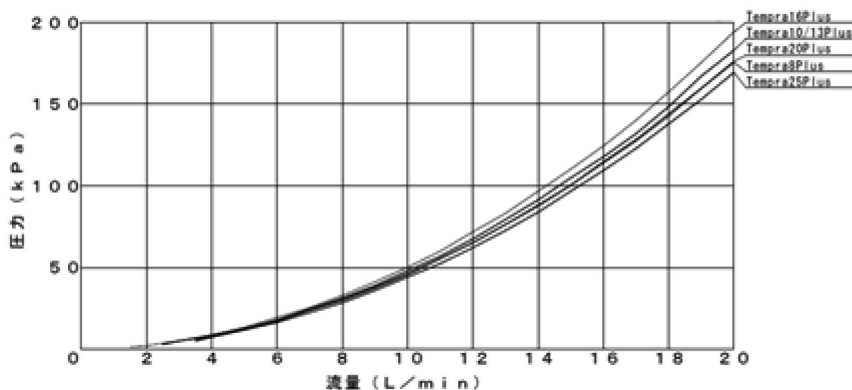


- ⑦機器の双極ブレーカ、並びに屋内配線が機器の容量に適したサイズであることを確認します。

型名		Tempra8 Plus	Tempra10 Plus	Tempra13 Plus	Tempra16 Plus	Tempra20 Plus	Tempra25 Plus
定格出力	kW	8.3	10.1	13.3	16.7	20.0	25.0
定格電流	単相 A	41.6	50.5	66.3	83.3	100	125
	三相 A	—				57.8	72.3
ブレーカ容量	単相 A	60	40×2	50×2	60×2	50×3	60×3
	三相 A	—				75	100

- ⑧D種接地のアース線が配線されていることを確認します。

⑨機器の最低流量 (P.16 「8. 仕様」参照) を十分に確保できるように屋内配管を設計します。



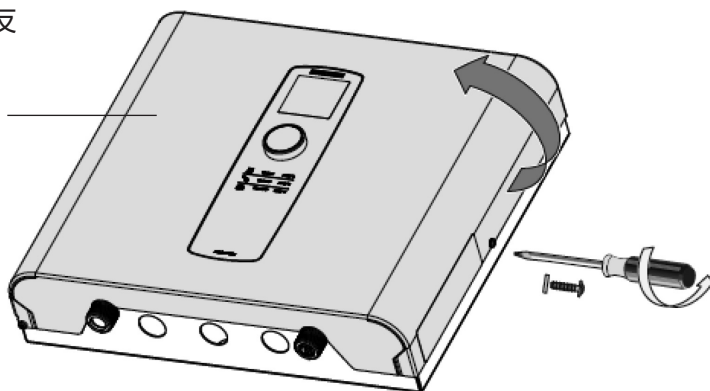
4. 機器の設置工事

4-1. 機器の固定

①①機器右側面のφ4×6ネジをプラスドライバーで反時計回りに回して外します。

前面パネル

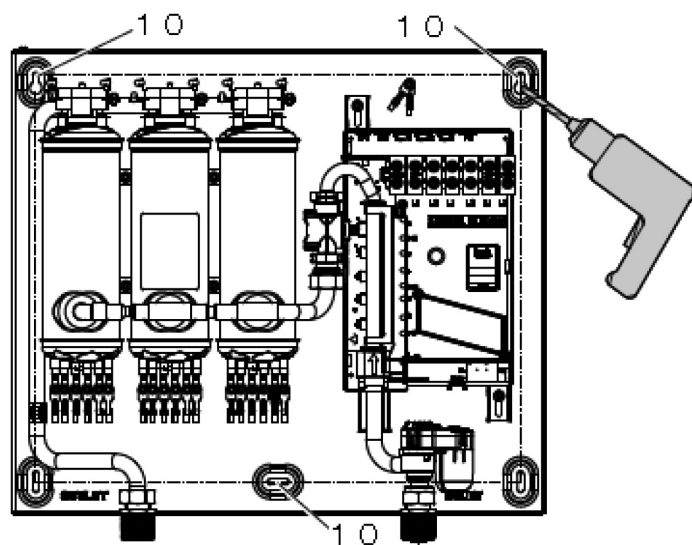
②前面パネルを右側から手前に開きます。



③機器は、右図の「10」の壁固定用ネジ穴3ヶ所に付属の壁固定用ネジ、またはφ4mmで壁の仕様に適切なネジで固定します。

MEMO

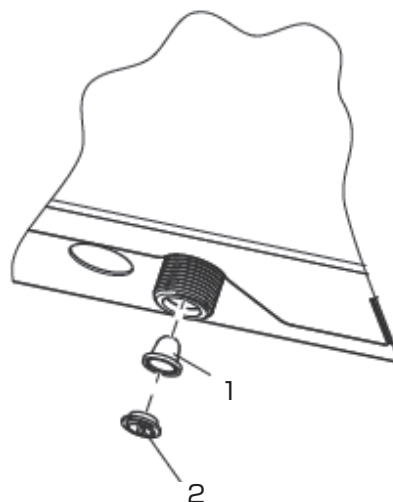
- 下部両端の壁固定用ネジ穴を利用する場合は、上下両端4ヶ所で壁に固定します。
- 付属のネジ以外を使用する場合は、満水時の機器の質量に耐えられる長さのネジを使用してください。



4-2. 配管の接続

- ①給水配管接続口にストレーナ差し込みます。
- ②ストレーナの上からストレーナカバーを差し込みます。

- 1 : ストレーナ
2 : ストレーナカバー

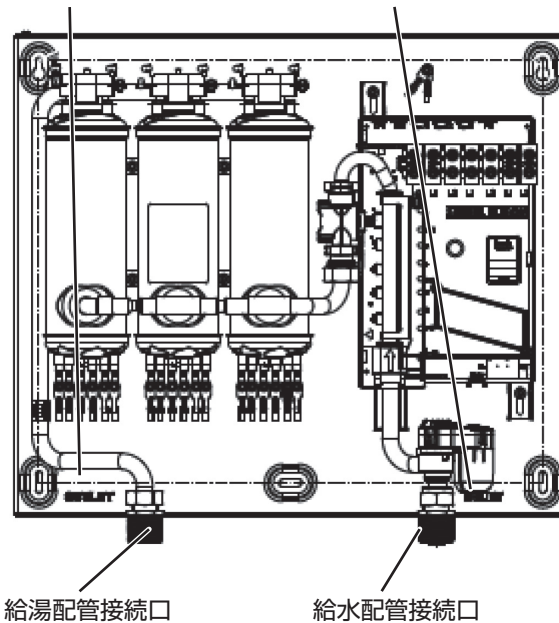


- ③給水配管接続口に給水配管を接続します。
- ④給湯配管接続口に給湯配管を接続します。

ご注意

- 給水／給湯配管接続口は、3/4NPTです。それに適した配管を接続してください。
- 配管接続時に内部配管に余分な圧力をかけないでください。

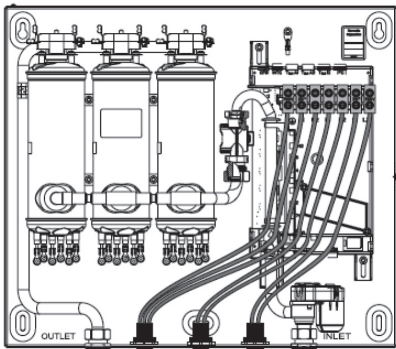
「OUTLET」表示 「INLET」表示



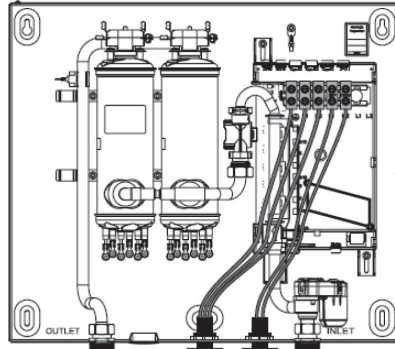
4-3. 配線の接続

4-3-1. 配線の接続

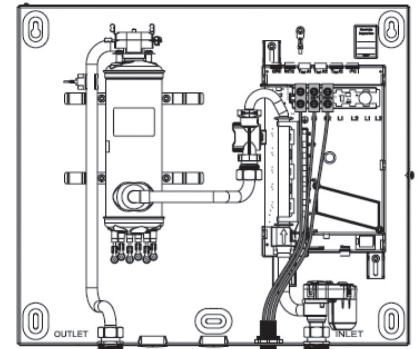
①ヒーター毎に回路を分けて接続します。(Tempra8Plusを除く。)



CKT 1 CKT 2 CKT 3
Tempra20/25Plus
3回路

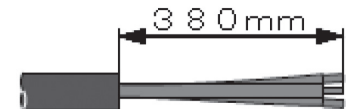


CKT 1 CKT 2
Tempra10/13/16Plus
2回路



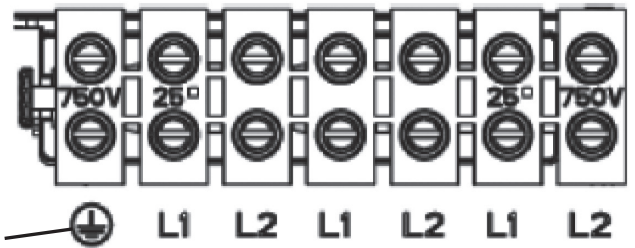
CKT 1
Tempra8Plus
1回路

②電源ケーブルの被覆を380mm剥いて、機器内部に電源ケーブルを引き込みます。



③電源ケーブルは、型名毎の結線図に従い、右図の「L1」、「L2」の端子に接続します。

④アース線は、右図のアースマークに接続します。

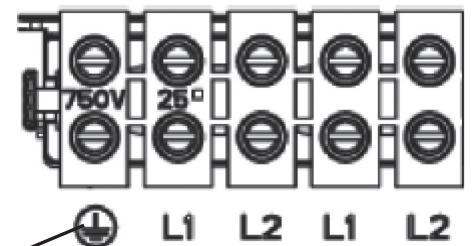


Tempra20/25Plus 端子台

⑤電源ケーブルを接続後、必ず端子台の一次側と二次側の端子を増締めします。

⚠️ ご注意

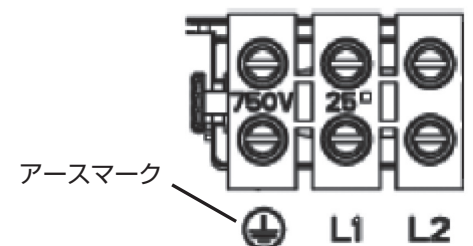
○端子台へ接続する棒端子のサイズは□3.5mm以下にしてください。



Tempra10/13/16Plus 端子台

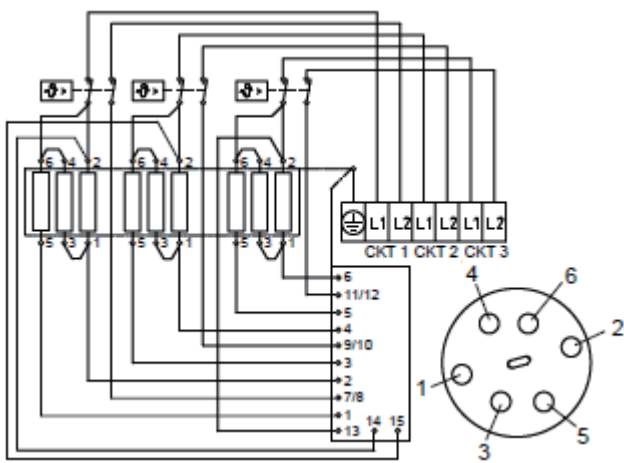
📝 MEMO

○三相結線する場合は、予めジョイントボックス内等で電源ケーブルを分岐して1つの端子に対して、1本の電源ケーブルを配線するようにします。

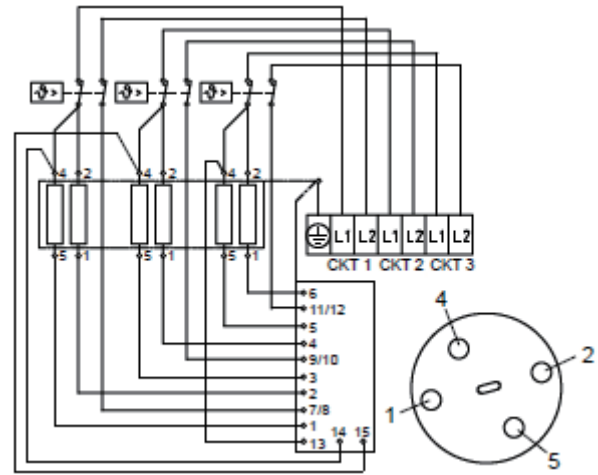


Tempra8Plus 端子台

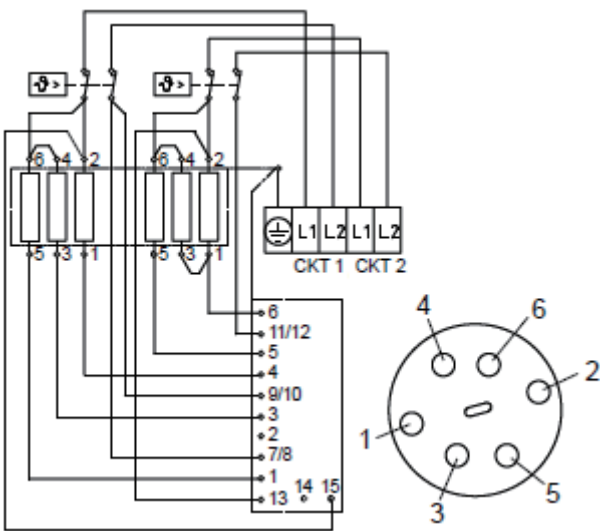
4-3-2. 結線図一覧



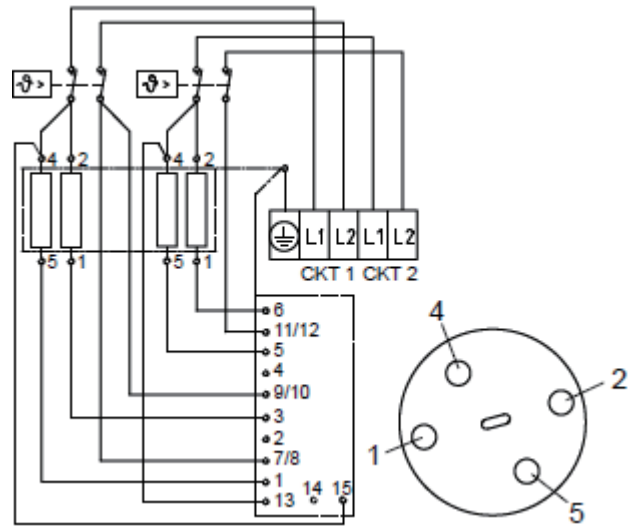
Tempra25Plus 单相結線図



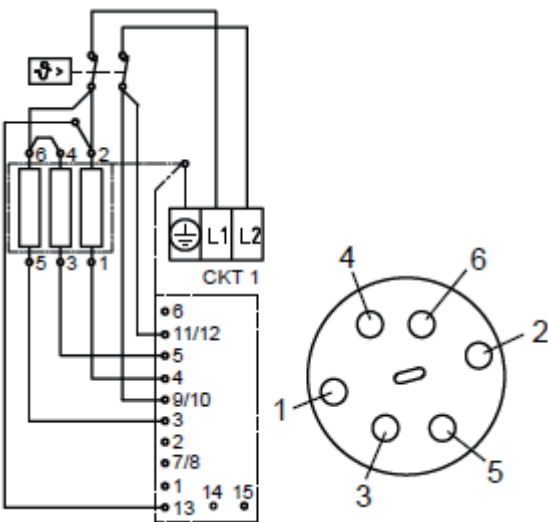
Tempra20Plus 单相結線図



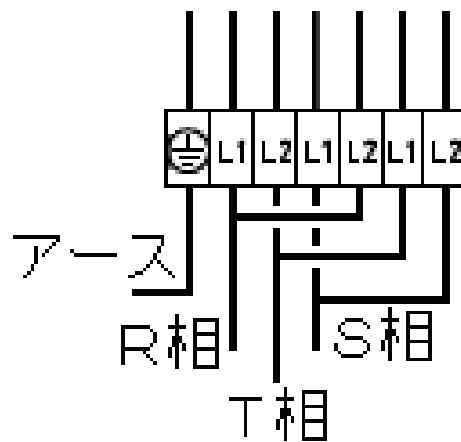
Tempra16Plus 結線図



Tempra10/13Plus 結線図



Tempra8Plus 結線図



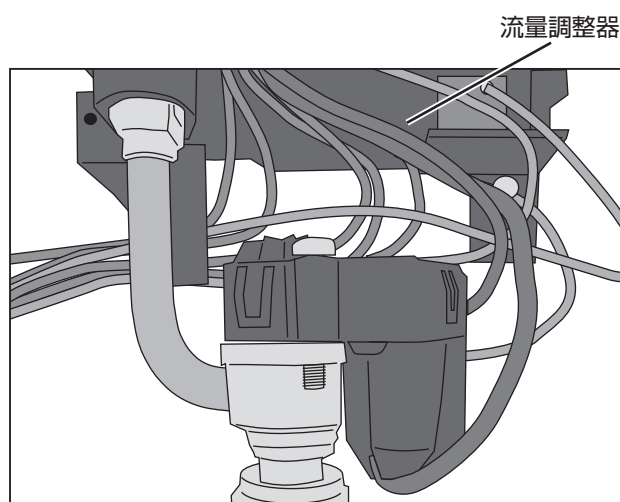
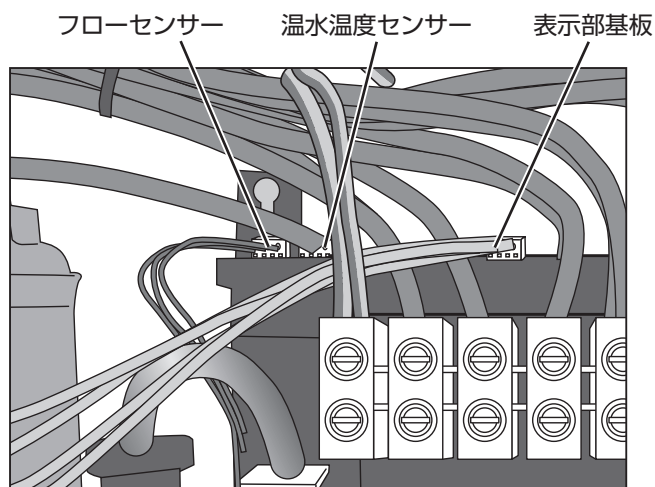
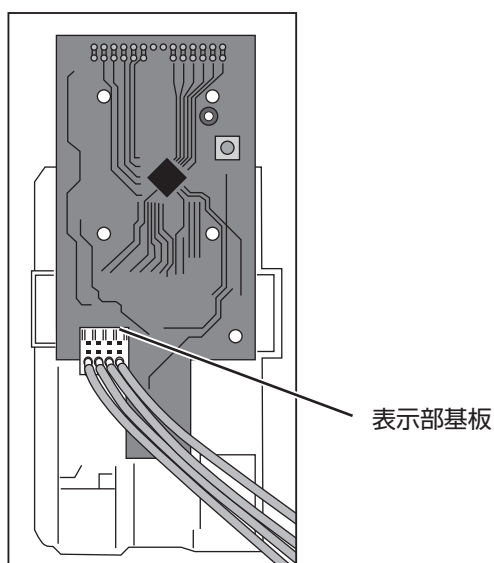
Tempra20/25Plus 三相結線図
(端子台部分抜粋)

5. 試運転

5-1. 検査項目

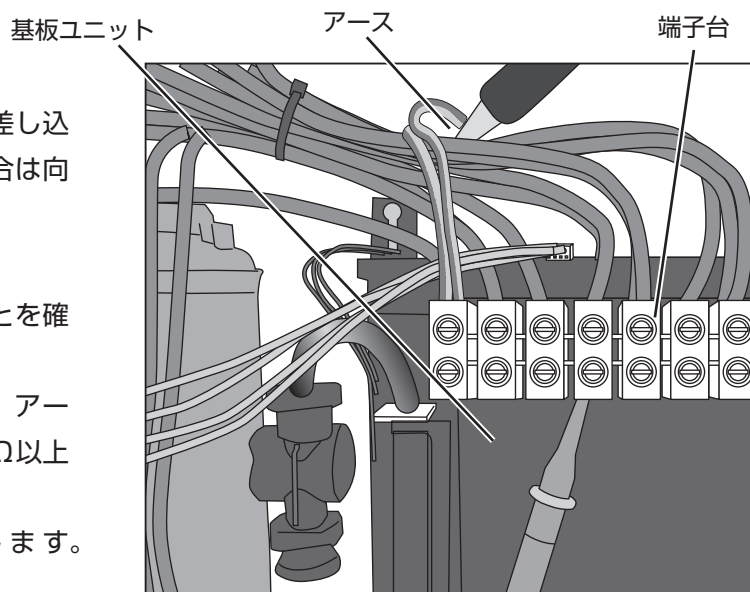
①各コネクタが基板に正しく接続されていることを確認します。

部品	基板への接続位置
フローセンサー	D F E
温水温度センサー	N T C
表示部基板	T s o l i d
流量調整器	M o t o r



MEMO

- コネクタは、必ずハーネス側が手前になるよう差し込んであります。ハーネスが奥側を向いている場合は向きを手前側に直してください。
- ②端子台や、基板ユニット上にホコリ等がないことを確認します。
- ③機器の双極ブレーカが「切」(OFF)の状態、アースと「L1」、「L2」の端子間で絶縁抵抗が1MΩ以上であることを確認します。
- ④前面パネルを閉じ、φ4.6のネジで固定します。(P.23 4-1項の逆手順)



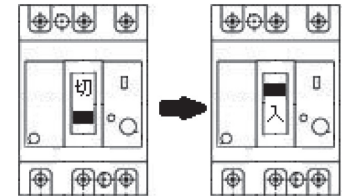
- ⑤機器のブレーカが「切」(OFF)の状態、機器が接続してあるお湯側の蛇口を、60秒以上気泡が消えるまで開いて水を流します。
また、屋内配管、並びに機器の給水/給湯配管接続口から水漏れ等がないことを確認します。



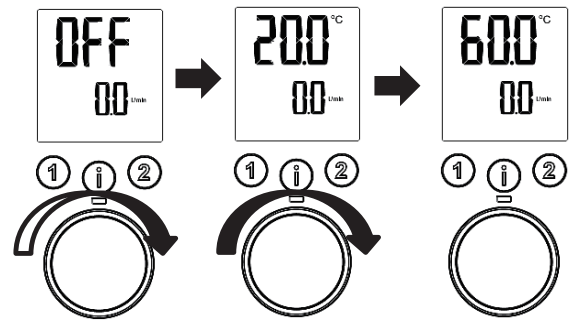
MEMO

- 給水の元栓を「閉」にした場合等は、必ず②項を実施して、機器内部が満水であることを確認してください。

- ⑥機器の双極ブレーカを「入」(ON)にして、ディスプレイが点灯すること、メインディスプレイの温度表示が摂氏(°C)、サブディスプレイの流量表示がL/minであることを確認します。



- ⑦温度調節ダイヤルを回して、OFF、20°C~60°Cの範囲で温度が設定できることを確認します。



- ⑧通電ランプが点灯している状態で、電流値を計測して、その値が適正であることを確認します。

○定格電流値表

*許容電流値は±10%です。

型名		Tempra8 Plus	Tempra10 Plus	Tempra13 Plus	Tempra16 Plus	Tempra20 Plus	Tempra25 Plus
定格電流(A)	単相	41.6	50.5	66.7	83.3	100	125
	三相	—				57.8	72.3

- ⑨付属のアルミテープ50mm×460mm2枚で上部天板の部材間の隙間を目張りし、両側に20mm程度折り返すように貼付けます。

おねがい

- 付属のアルミテープを剥がした場合は、新たに市販のアルミテープ(幅50mm長さ460mm厚み0.1mm)を2枚貼ってください。

5-2. 引き渡し前検査記録表

担当会社名			
担当者名			
設置機種			
項目	項目	確認内容	結果記入欄
③	絶縁抵抗	DC500Vでの絶縁抵抗値を記入電流値を記入	
⑥	ディスプレイ表示	ディスプレイの表示が点灯することを確認	
⑧	電流値	電流値を記入	
	給湯	お湯が出ることを確認	
⑨	温度設定	温度表示がOFF→20°C~60°Cと切り替わることを確認	
⑨	アルミテープ	機器の上面にアルミテープを貼ったことを確認	
—	離隔距離	機器の離隔が守られていることを確認	
備考			

保証書

本書は、下記〈無料修理規定〉に基づいて下記型名の機器の無料修理を行なうことをお約束するものです。当該機器以外の機器類は、修理の対象といたしません。お取付け日から1年以内に故障が発生した場合は、本書をご提示の上、日本スティーベル（株）に修理をご依頼ください。

お客様	フリガナ	
	お名前 様	
お取扱い店	社名	取扱者
	〒 住所	印
	電話 () -	
お取付け日	年 月 日	

型名	Tempra 8 Plus Tempra 10 Plus Tempra 13 Plus Tempra 16 Plus Tempra 20 Plus Tempra 25 Plus	
製造番号	- -	
保証期間	製品	お取付け日から1年

機器はお取付け日から1ヶ年保証です。

★お客様へ

この保証書をお受け取りになるときは、お取付け年月日、お取扱い店名、製造番号の記載、並びに取扱者印の捺印があることを確認してください。保証書は再発行いたしませんので大切に保管してください。

この保証書は、本書に明示した期間、次の条件のもとにおいて無料修理をお約束するものです。従って、この保証書によってお客様の法律上の権利を制限するものではありません。

〈無料修理規定〉

- お引渡し仕様の条件で取扱説明書、機器に貼られているラベル等の注意書に従った正常な使用状態で故障した場合には、表記期間無料修理いたします。
- 保証期間内に故障して無料修理を受ける場合には、日本スティーベル（株）にご依頼の上、修理をお受けになる時に本書をご提示ください。
「お取付け日」の記載がない場合、日本スティーベル（株）の出荷記録に基づいて、出荷日を「お取付け日」として起算します。
- ご転居等、お取付け場所を移動する場合は、予め日本スティーベル（株）にご相談ください。
- 保証期間内でも次の場合は有料修理となります。
(A) 修理、または交換を必要とする不具合部品を交換せずに継続して使用した場合。
(B) 使用上の不注意、過失による不具合、及び不当な修理や改造による故障や損傷の場合。
(C) お取付け後の移設、及び取付説明書に基づいたお取付けがなされていなかったことに起因する故障、及び損傷の場合。
(D) 火災・地震・水害・落雷・その他の天災地変、公害、腐食性ガス等の有害ガス、塩害、異常電圧、ねずみ、鳥、くも、昆虫類の侵入、及びその他の外部要因による故障、及び損傷の場合。
(E) 指定外の電源（電圧・周波数）で使用した場合の故障や損傷。
(F) 一般の建物以外（例えば車輻・船舶・粉塵やガスの浮遊する施設）等で使用された場合の故障や損傷。
(G) 砂、さび、ごみ、及びほこり等による不具合、故障、損傷があった場合。
(H) 消耗部品の交換、及び保守等の費用。
(I) 本書の提示が無い場合、お客様名、お取扱い店名の記入のない場合、あるいは字句を書き替えられた場合。
- 以下の場合に生じた費用、及び代金は、本書による無料保証の対象にはなりません。
(A) 理由の如何を問わず、機器設置後に、不適切な設定により増加した電気代。
(B) 機器を設置したことによって生じた使用場所とその周辺の変色、変形、異音等の補修費用。
- 本書は日本国内においてのみ有効です。
- 本書は再発行いたしませんので大切に保管してください。

STIEBEL ELTRON 日本スティーベル株式会社

SNS、Youtubeチャンネルのご案内

新製品紹介、お役立ち情報等を配信しています。フォロー、いいね！チャンネル登録を宜しくお願い致します。



@nihonstiebel
製品のご案内、ご採用事例の紹介等



日本スティーベル (Nihon Stiebel)
製品のご案内、ご採用事例の紹介等



日本スティーベル株式会社
機器の設定、お手入れ、施工動画等
ご利用者様へのインタビュー動画等



STIEBEL ELTRON

<https://www.stiebel-eltron.co.jp>
製品一覧、会社概要、カタログ、取扱取付説明書、仕様図のダウンロード



日本スティーベル株式会社

〒140-0001 東京都品川区北品川1丁目9番2号
TOKYO Y.Bビル 2階
TEL:03-5715-4655
(営業時間外・土日・祝日及び特定休業日を除く)

■製造者 **STIEBEL ELTRON**

機器の仕様、外観、及び価格は、予告なく変更する場合があります。

本書の内容、所在地、電話番号は、予告なく変更になることがありますので予めご了承ください