

**STIEBEL ELTRON**

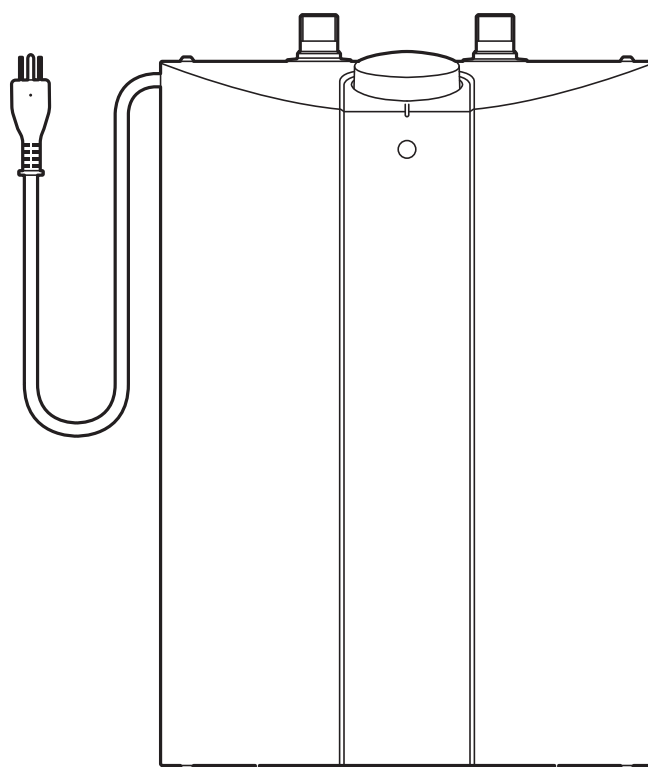
貯湯式電気温水器

SHCシリーズ

# 取扱説明書

(取付説明書、保証書付)

- 型 名…… ● SHC-10  
● SHC-15  
● SHC-22



お買い上げいただき、誠にありがとうございます。

この取扱説明書をよくお読みの上、正しくお使いください。

- ご使用前にP. 1「1. 安全上のご注意」を必ずお読みください。
- この取扱説明書は、必ず保証書とともにいつでも見ることができる場所に保管してください。

日本スティーベル株式会社

## [目次]

### ●取扱説明書

1. 安全上のご注意	1
2. 各部のなまえ	3
3. 運転のしかた	4
3-1. 運転する前に	4
3-2. 貯湯温度の設定	4
3-3. お湯の使い方	5
3-4. 長期間使用しない場合	6
4. 日常の点検とお手入れ	6
5. 故障かな?と思ったら	7
6. 点検および修理について	8
7. 仕様	9


### ●取付説明書

1. 安全上のご注意	11
2. 各部のなまえと外形寸法	14
2-1. 外形寸法	14
2-2. 内部配線図	15
3. 部品の確認	16
3-1. 付属部品	16
3-2. オプション部品	16
4. 機器設置前の準備	17
4-1. 機器の設置準備	17
4-2. プログラムタイマーの配線 (オプション部品)	17
5. 機器の設置	18
5-1. 機器の固定	18
5-2. 配線の接続	19
6. 試運転	21
7. アノード棒の交換方法	23
7-1. 水抜き	23
7-2. アノード棒の交換	23
保証書	25




# 1. 安全上のご注意

お使いになる人や他の人への危害、財産への損害を未然に防ぐため、必ずお守りいただくことを説明しています。

■ 誤った取扱いをしたときに生じる危害や損害の程度を次の区分で表示しています。










 <b>警告</b> 誤った取扱いをしたときに、死亡、または重傷に結びつく可能性があるもの。	 <b>注意</b> 誤った取扱いをしたときに、傷害、または家屋・家財等の損害に結びつくもの。
---	--

■ 本文中に使われている図記号の意味は次のとおりです。



 <b>禁止マーク</b> してはいけないことを示します。
 <b>注意マーク</b> 注意することを示します。
 <b>指示マーク</b> 必ず行なうことを示します。



## 警告

### 禁止

-  絶対に改造はしないでください。
-  機器に水をかけないでください。また、機器が災害等により濡れてしまった場合は、使用しないでください。
-  濡れた手で機器を操作しないでください。
-  機器を運転中、運転後は、給湯接続口や、給湯配管が熱くなっているので触らないでください。また、子供が近寄らないようにしてください。
-  機器の近くに、ガス類等の可燃性物質や爆発の恐れがある物質を保管したり、使用したりしないでください。
-  機器に直接衣類等を置いて乾かしたりしないでください。
-  機器を正常に動作させるために、離隔距離の範囲内に物品を置かないでください。
-  機器の前面カバーや、配管は、絶対に外さないでください。
-  電源コードを無理に曲げる、束ねる、電源コードの上に物を載せる、電源コードを引っ張る等はしないでください。

### 指示




-  機器がしっかりと壁面に固定されていることを確かめてください。
-  電源プラグは、確実に根元までコンセントに差し込んでください。また、1ヶ月に1回程度、電源プラグをコンセントから抜き、乾いた布等でホコリ等を取り除いてください。

-  震災等で万が一転倒した場合は、下記の項目を実施の上、日本スティーベル（株）にお問い合わせください。
  - ①電源プラグをコンセントから抜いてください。
  - ②建物が揺れている間や、機器が傾いている間は機器に近づかないでください。
  - ③機器の上に落下物がある場合は、取り除いてください。
-  子供や身体に障害がある人が操作する場合は、監督者の管理のもと、または安全管理者による適切な指導を受けた上でご使用ください。


## 注意

---










### 禁止

-  機器の上に物を置く、覆う、物を貼る、機器に荷重を掛ける等をしないでください。
-  飲用はしないでください。
-  貯湯タンク内を満水にしていない状態で、電源プラグをコンセントに差し込まないでください。

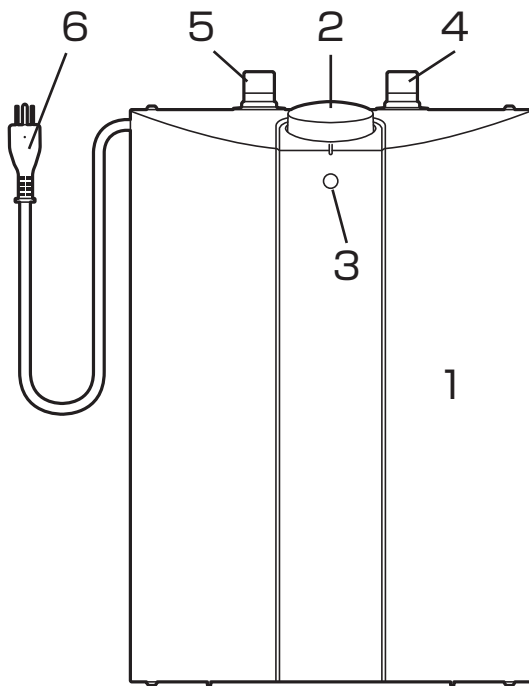
### 注意

-  水栓の吐水口からは、蒸気や熱湯が出ることがありますので、のぞき込んだりしないようにしてください。

### 指示

-  2年に1度は、機器のアノード棒の交換を水道工事業者にご依頼ください。
-  配管上のフィルターは、水道工事業者に定期的に清掃を依頼してください。また、減圧弁、及び逃し弁は、消耗品ですので定期的に交換を依頼してください。
-  落雷等の警報や、注意報が出ている場合は、予め電源プラグをコンセントから抜いてください。
-  1ヶ月以上、貯湯した温水を使用しなかった場合は、貯湯タンク内の温水を入れ替えてから使用してください。
-  凍結の恐れがある期間に長期間使用しない場合は、水抜きを行なってください。
-  機器の所有者が変わる場合には、必ず本取扱説明書を新しい所有者に引き継ぎ、保管できるようにしてください。
-  機器に異常が発生した場合は、電源プラグをコンセントから抜いて日本スティーベル（株）にお問い合わせください。
-  機器の修理をご依頼の際は、必ず本取扱説明書に付属している保証書を修理業者にご提示ください。
-  機器の移設を行なう場合は、日本スティーベル(株)にご相談ください。

## 2. 各部のなまえ



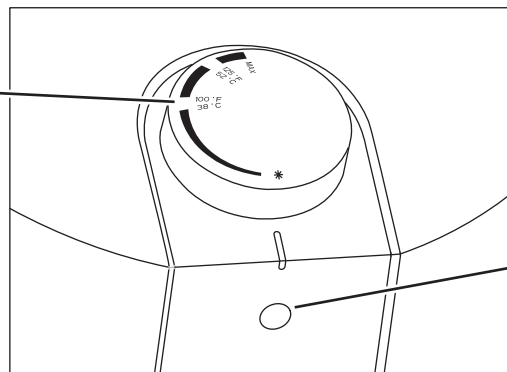
- 1： SHCシリーズ本体（以下、機器と表記）
- 2： 貯湯温度設定ダイヤル
- 3： 通電表示ランプ
- 4： 給水接続口（青）
- 5： 給湯接続口（赤）
- 6： 電源プラグ

### 貯湯温度設定ダイヤル

貯湯温度を設定します。

「\*」は、凍結防止運転です。

「MAX」は、約60°Cで貯湯します。



### 通電表示ランプ

ヒーターに通電しているときに、点灯します。

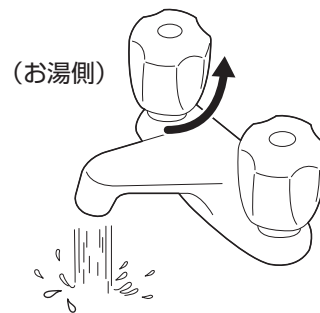
### ✓ ご注意

○貯湯温度設定ダイヤルに表示されている温度は、あくまでも目安です。吐水口での温度が、貯湯温度設定ダイヤルに表示されている温度になることを保証するものではありません。

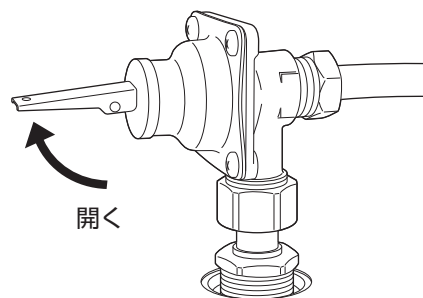
# 3. 運転のしかた

## 3-1. 運転する前に

- ①機器への給水の元栓を開きます。
- ②水栓のお湯側のツマミを開き、水が出てくることを確認します。

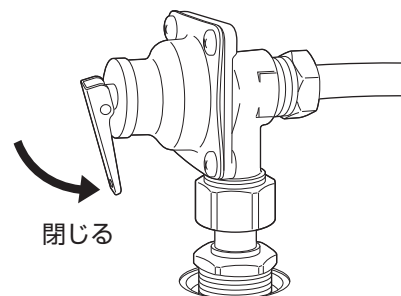


- ③機器上部の逃し弁を開き、ボイリングトラップに水をため、約1分後に逃し弁を閉じます。
- ④機器の電源プラグをコンセントに差し込みます。



### おねがい

○必ず②、③を実施してから、④を行なってください。

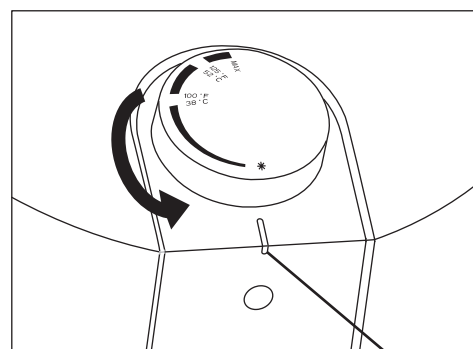


## 3-2. 貯湯温度の設定

- ①3-1項を確認後、貯湯温度設定ダイヤルを回して、貯湯温度を設定します。

### (1) 水栓で温度の調整をしたくない場合

- ①貯湯温度設定ダイヤルを、使用したい温度帯に設定します。
- ②水栓で使用する場合は、お湯側のツマミのみを開きます。



設定位置

例：常に42℃のお湯が欲しい。→ 38℃と58℃の表示の中間より38℃よりに設定します。

### (2) できるだけ多くのお湯を使用したい場合

- ①貯湯温度設定ダイヤルを、「MAX」に設定します。
- ②水栓で使用する際は、お湯側のツマミと水側のツマミをそれぞれ開いて温度を調節します。

### 3-3. お湯の使い方

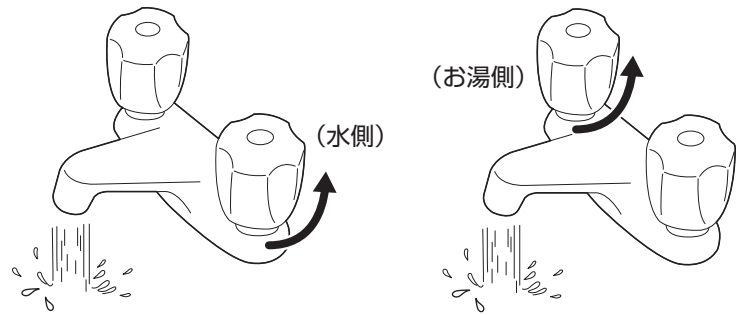
①通電表示ランプが消灯していることを確認します。

#### MEMO

○通電表示ランプが点灯している状態でお湯を出すと、お湯の温度低下が早い、または設定した温度が出ないことがあります。

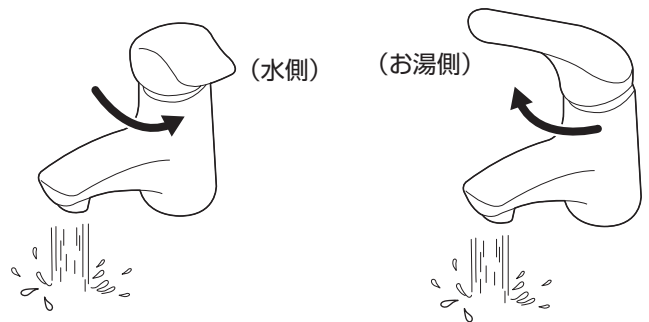
#### (1) 2ハンドル混合栓の場合

- ①水側のツマミを適量開きます。
- ②お湯側のツマミを開いて適温にします。



#### (2) シングルレバー混合栓の場合

- ①レバーを水側に回してから、水栓を開きます。
- ②レバーをお湯側に回して適温にします。

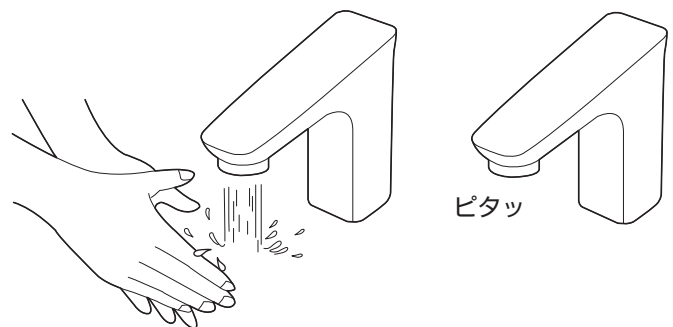


#### (3) 自動水栓の場合

- ①自動水栓のセンサーに手を近づけます。
- ②手を離すと止まります。

#### MEMO

○3-2項の(1)を実施しておく必要があります。  
(別途ミクスチャー等が設置されている場合は除く、水道工事業者にご確認ください。)



### 3-4. 長期間使用しない場合

- ①機器の電源プラグをコンセントから抜き、電源プラグが水に濡れないようにしておきます。
- ②機器への給水の元栓を閉じます。
- ③水栓のお湯側を開き、水が止まるのを確認します。
- ④ ③の作業後水栓のお湯側ツマミを閉じます。
- ⑤使用する場合は、水栓のお湯側のツマミを全開に開き5分間流し続けて、貯湯タンク内の水を入れ替えてから貯湯します。

## 4. 日常の点検とお手入れ

機器の寿命は水質とご使用方法に左右されます。下記の点検を定期的実施いただくことで長くご使用いただけます。



#### おねがい

- ベンジン、シンナー、クレンザー、ナイロン製のたわし等の使用は、機器を傷めますので絶対にやめてください。
- 機器を水で洗わないでください。また、水に浸けないでください。

点検項目	お手入れの目安	内 容
水漏れの確認	月に1回	機器、及び配管等に水漏れがないことを確認します。
貯湯タンク内の水の入替え	月に1回	貯湯タンク内の水あかの発生を抑えるために貯湯タンク内の水を5分以上出し続けて入れ替えます。
逃し弁の動作確認	月に1回	逃し弁の動作確認を行いません。
電源プラグの清掃	月に1回	電源プラグをコンセントから抜いて、電源プラグに付着したホコリ等を取り除きます。
アノード棒の交換	2年に1回	水道工業者に依頼して、機器のアノード棒を交換します。
配管内のフィルター	2年に1回	水道工業者に依頼して、配管内のフィルターを清掃します。
減圧弁	5年に1回	水道工業者に依頼して、減圧弁を交換します。
逃し弁	5年に1回	水道工業者に依頼して、機器上部の逃し弁を交換します。



# 5. 故障かな?と思ったら

下記の現象が見られる場合、はじめに電源プラグをコンセントから抜き、再度電源プラグをコンセントに差し込み、確認項目について処置内容を実施してください。

現象	確認項目	処置内容	参照ページ
お湯が出てこない。	電源プラグ	電源プラグがコンセントに差し込まれていることを確認します。	—————
	ブレーカ	コンセントに電気を供給しているブレーカを「入」(ON)にします。	—————
	貯湯温度設定ダイヤル	「*」より高い温度に設定します。	P. 4 3-2
	ブレーカが落ちる	電源プラグをコンセントに差し込み直して、コンセントのブレーカを「入」(ON)にします。	—————
お湯がぬるい。	通電表示ランプ	通電表示ランプが消灯するまでお待ちください。	P. 5 3-3
	貯湯温度設定ダイヤル	貯湯温度設定ダイヤルを高い温度に設定し直します。	P. 4 3-2
水が出ない。	止水栓	電源プラグを一旦コンセントから抜き、止水栓を開きます。	—————
濁ったお湯が出る。	—————	お湯のツマミを開き、5分以上水を流し、貯湯タンク内の水を入れ替えます。	P. 6 3-4
水漏れ。	機器	機器のどこから水漏れしているか確認の上、日本スティーベル(株)にお問い合わせください。	P. 8 6
	配管	配管のどこから水漏れしているのか確認の上、水道工事業者にご連絡ください。	—————

上記の処置後も現象が改善しない場合は、日本スティーベル(株)にお問い合わせください。  
(P. 8 「6. 点検および修理について」参照)

## 次の場合は故障ではありません。

現象	原因	参照ページ
お湯を使用していないのに通電表示ランプが点灯する。	貯湯タンク内のお湯が設定温度から大幅に低下しないように、お湯を使用していない場合でも定期的に通電するためです。	—————
使用中にお湯がぬるくなってくる。	貯湯タンク内のお湯を使い切ったためです。 通電表示ランプが消灯するまでお待ちください。	—————
中々通電ランプが消灯しない。	給水温度が低い場合は、設定温度までお湯の温度を上げるのに時間がかかるためです。	—————
お湯から甘い匂いがしてくる。	配管工事に使用された接着剤等の可能性があります。 しばらく使用し続けることで徐々におさまります。	—————
設定温度と給湯温度が一致しない。	多少の誤差が生じますので、異常ではありません。 また、機器—水栓間の給湯配管の長さにより誤差の範囲が異なります。	—————
使用時に機器からお湯を沸かす音がある。	ヒーターでお湯を沸かしている音で異常ではありません。	—————

# 6. 点検および修理について

## (1) アフターサービス(点検・修理)を依頼される場合

アフターサービスを依頼される前に、この取扱説明書のP. 7「5. 故障かな?と思ったら」をよくお読みの上、それでも不具合がある場合、あるいは不明な点がある場合は、ご自分で修理をなさらないで日本スティーベル(株)にお問い合わせください。

**TEL: 03-5715-4655**

アフターサービスを依頼される場合は、保証書をご覧の上、次の項目をお知らせください。

- ① 型名 : 銘板ラベルに併記
- ② 製造番号 : 銘板ラベルに併記
- ③ 不具合の具体的内容 : お湯が出ない等の症状、及びご使用条件
- ④ お取付け年月日
- ⑤ お名前、ご住所、電話番号

## (2) 補修用部品の最低保有期間について

この機器の補修用部品の最低保有期間は、製造打ち切り後7年です。補修用部品とは、その機器の機能を維持するための部品です。

## (3) 保証について

この機器は、お取付け日から1年保証です。

保証書は、お取扱い店、または施工店からお渡しいたしますので、必ず「お取扱い店」、「お取付け日」、「製造番号」等の記入をお確かめになり、保証書の内容をよくお読みの上、保管してください。

修理を依頼される場合、日本スティーベル(株)に電話でご連絡ください。保証期間内であれば、消耗品を除き、保証書の記載内容に基づき無料修理を行ないます。保証期間を過ぎても、修理により機器の機能が維持できる場合にはご要望により有料修理いたします。

### おねがい

- お客様ご自身で分解、改造した場合は、保証期間であっても無料修理の対象となりませんので、予めご了承ください。
- 電気の配線工事、及び水道の配管工事に起因する問題に関しては、機器の保証期間であっても無料修理の対象とはなりませんので、予めご了承ください。

# 7. 仕様

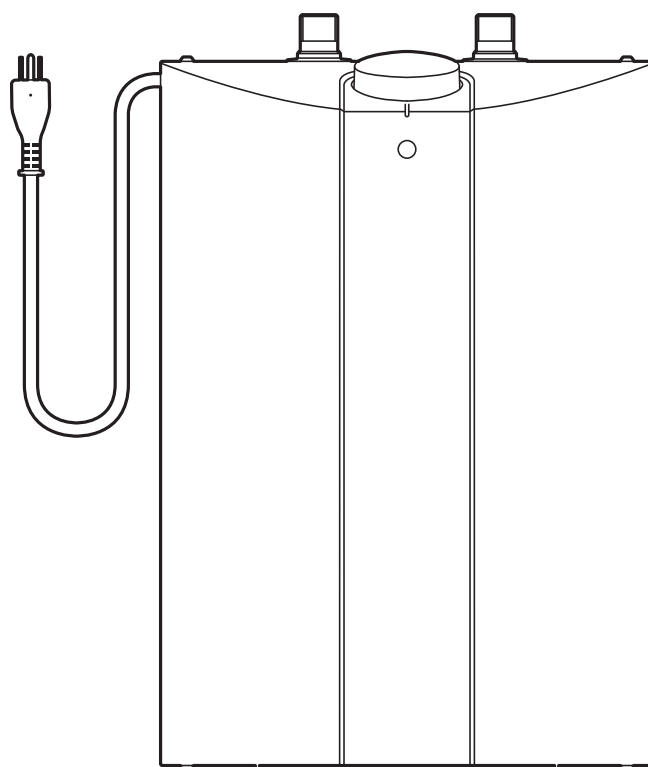
型名		SHC-10	SHC-15	SHC-22
電源		単相 100V 50/60Hz		
ヒーター容量 (kW)		0.9		
定格電流 (A)		9.0		
設定温度範囲 (°C)		30-60		
許容圧力 (MPa)		1.0		
質量 (kg)	機器	7.2	9.0	11.9
	満水時	17.5	24.0	34.6
給湯/給水接続口サイズ		1/2 NPT		
外形寸法 (mm)	高さ	430	452	463
	幅	280	320	385
	奥行	270	318	380
安全装置	温度過昇温防止器	75°C OFF		
電源プラグ		差込型設置極付2P		
電源コード		約1m		
使用条件	環境温度	2°C ~ 40°C		
	接続可能水配管	水道式		
	給水方式	先止め式		
現場手配	逃し弁仕様	呼び径：20 吹き始め圧力：0.095MPa		
	減圧弁仕様	設定圧力：0.080MPa		

## 沸き上がり時間目安

型名	設定温度	給水温度		
		15°C	10°C	5°C
SHC-10	35°C	18分	22分	26分
	55°C	29分	33分	37分
	60°C	35分	39分	43分
SHC-15	35°C	27分	33分	39分
	55°C	44分	49分	55分
	60°C	53分	59分	65分
SHC-22	35°C	36分	45分	53分
	55°C	71分	80分	89分
	60°C	80分	89分	98分

# 貯湯式電気温水器 SHCシリーズ 取付説明書

- 型 名…… ● SHC-10  
● SHC-15  
● SHC-22



## 取付工事店様へ


- この機器は、電気工事が必要となります。取付工事は必ず所定の資格を持った方が行なってください。
- この機器を正しく安全にお客様にご使用いただくために、取扱説明書、並びに取付説明書のP. 11「1. 安全上のご注意」をよくお読みの上、取付説明書の内容に沿って正しく取り付けてください。
- 施工上の責任は当社では負いかねますので、万一施工に起因する不都合が生じた場合は、貴店の保証規定により修理していただくようお願い致します。
- 別紙、保証書（写）に必要事項を記入の上、必ず保管してください。

日本スティーベル株式会社




# 1. 安全上のご注意

お使いになる人や他の人への危害、財産への損害を未然に防ぐため、必ずお守りいただくことを説明しています。

■ 誤った取扱いをしたときに生じる危害や損害の程度を次の区分で表示しています。











 <b>警告</b> 誤った取扱いをしたときに、死亡、または重傷に結びつく可能性があるもの。	 <b>注意</b> 誤った取扱いをしたときに、傷害、または家屋・家財等の損害に結びつくもの。
---	--

■ 本文中に使われている図記号の意味は次のとおりです。

 <b>禁止マーク</b> してはいけないことを示します。
 <b>注意マーク</b> 注意することを示します。
 <b>指示マーク</b> 必ず行なうことを示します。

## 警告

### 禁止

-  絶対に改造はしないでください。
-  取外しの指定がない部品は、取り外さないでください。また、指定されている付属部品以外は使用しないでください。
-  付属の電源プラグを外さないでください。
-  機器に水をかけないでください。また、機器が災害等により、濡れてしまった場合は、使用しないでください。
-  屋外や湿気の多い場所、浴室内には設置しないでください。
-  濡れた手で機器を操作しないでください。
-  機器の試運転中、試運転直後は、給湯配管が熱くなっていますので触らないでください。
-  機器の近くに、ガス類等の可燃性物質や爆発の恐れがある物質を保管したり、使用したりしないでください。
-  機器は凍結の危険がある場所には設置しないでください。
-  水質基準に適合した水道水以外は使用しないでください。

## ！ 指示



機器用に、差込型／接地2P 125V / 15A電源プラグ対応のコンセントを用意してください。



専用のブレーカを必ず設置してください。



P. 9「7.仕様」の電源に適した配線を機器用のコンセントに配線してください。



屋内配線は、電源仕様、定格電流、及び消費電力を左面パネル下部の銘板ラベルで確認して、必ず内線規程に従って配線を行なってください。



コンセントボックスは、機器の側面から100mm以上離して設置してください。



機器は、適切な壁補強された場所に設置してください。



床面に防水処理を施してください。



凍結する恐れのある配管等は、凍結防止用ヒーターを使用する、保温材を巻く等の凍結防止処理を行なってください。



機器を正常に動作させるために離隔距離を守ってご使用ください。

	前面パネル	上面パネル	左面パネル	右面パネル	配管等
離隔距離	1000mm以上	180mm以上	35mm以上	35mm以上	50mm以上



設置地域の火災予防条例に即した離隔距離をとってください。

## ⚠ 注意



### 禁止



機器に接続してある配管や電気部品を外したりしないでください。  
また、機器の電気部品（交換用電気部品）を他の電気機器に接続しないでください。



設置前の機器は、雨水が当たる場所や、雪上、氷上に置かないでください。



機器の上に物を置いたり、機器に荷重を掛けたりしないでください。



機器の日常点検ができないような密閉された空間には設置しないでください。



貯湯タンクを満水にしない状態で、電源プラグをコンセントに差し込まないでください。



### 指示



給湯接続口（赤）／給水接続口（青）と、配管の接続口には、必ずパッキンを挟んでください。



機器の上部の逃し弁接続口には、必ず呼び径20、吹き始め圧力0.095MPaの逃し弁を接続してください。



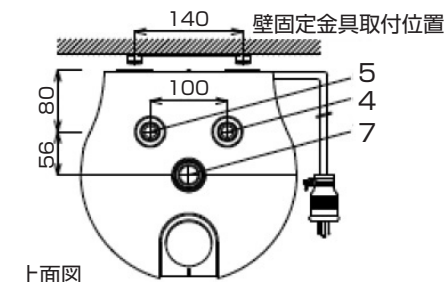
機器は、給湯接続口（赤）と、給水接続口（青）を必ず上方に向けた状態で、壁に対して平行に設置してください。

- ❗ 給水配管には、必ず止水栓と、設定圧力0.08MPaの減圧弁、及び逆止弁を接続してください。
- ❗ 給湯配管距離は、最長で6m以内としてください。
- ❗ 自動水栓等を使用する場合は、機器の最低流量を十分に確保するように給水してください。
- ❗ 給湯配管、給水配管には、銅管、PEXチューブ、ブレードホースを使用してください。
- ❗ 機器の異常を発見した場合は、お客様に引き渡さず、日本スティーベル（株）にお問い合わせください。
- ❗ 検査記録表（P. 21「6. 試運転」）に試運転時の検査記録を必ず記入してください。
- ❗ 取扱説明書の保証書に、お客様、お取扱い店、お取付け日、製造番号等の必須事項を記入し、お取扱い店、及び取扱責任者印を捺印してください。
- ❗ 工事終了後は、必ずお客様に取扱いの説明を行なってください。直接説明できない場合は、現場責任者等代行者に説明し、必ずお客様に取扱いの説明がなされるようにしてください。
- ❗ 取扱説明書をお客様に必ず保管していただくようお願いしてください。

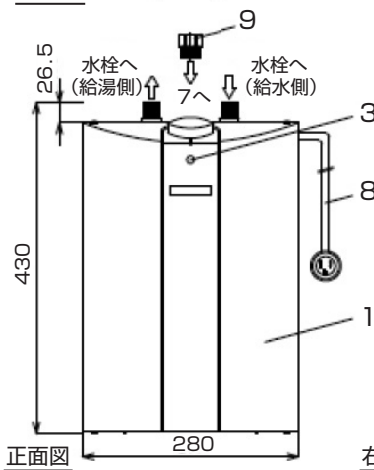
# 2. 各部のなまえと外形寸法

## 2-1. 外形寸法

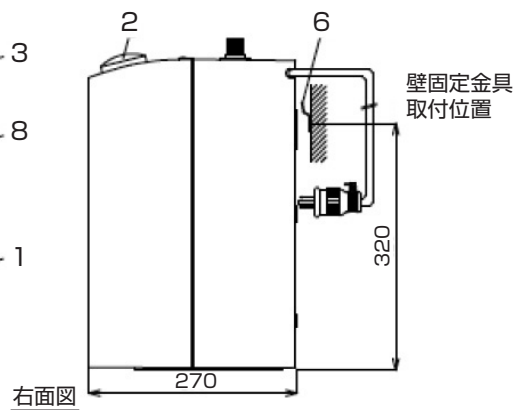
### 2-1-1. SHC-10



上面図



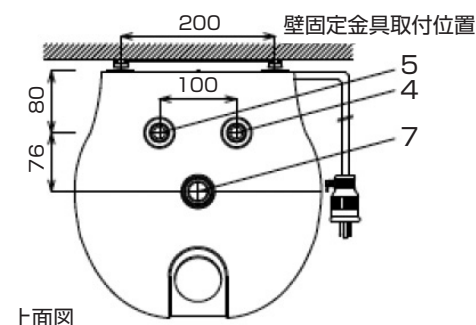
正面図



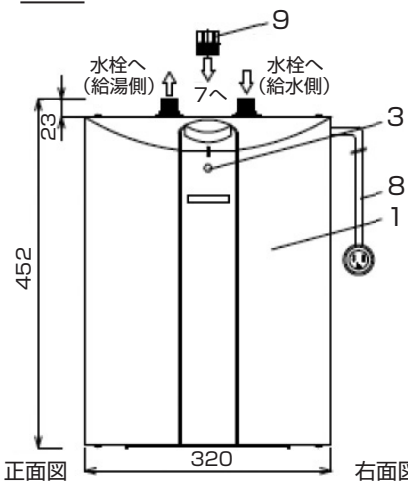
右面図

- 1 : 機器
- 2 : 貯湯温度設定ダイヤル
- 3 : 通電表示ランプ
- 4 : 給水接続口 (青)
- 5 : 給湯接続口 (赤)
- 6 : 壁固定金具
- 7 : 逃し弁接続口
- 8 : 電源プラグ/コード
- 9 : 逃し弁用アダプター

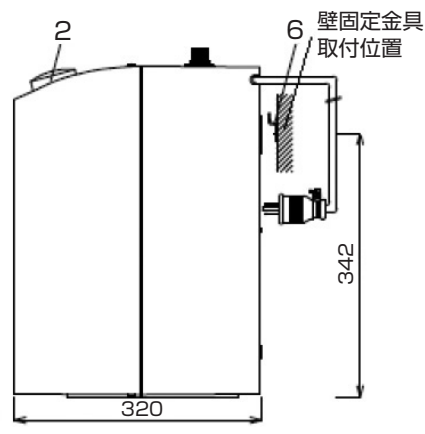
### 2-1-2. SHC-15



上面図



正面図

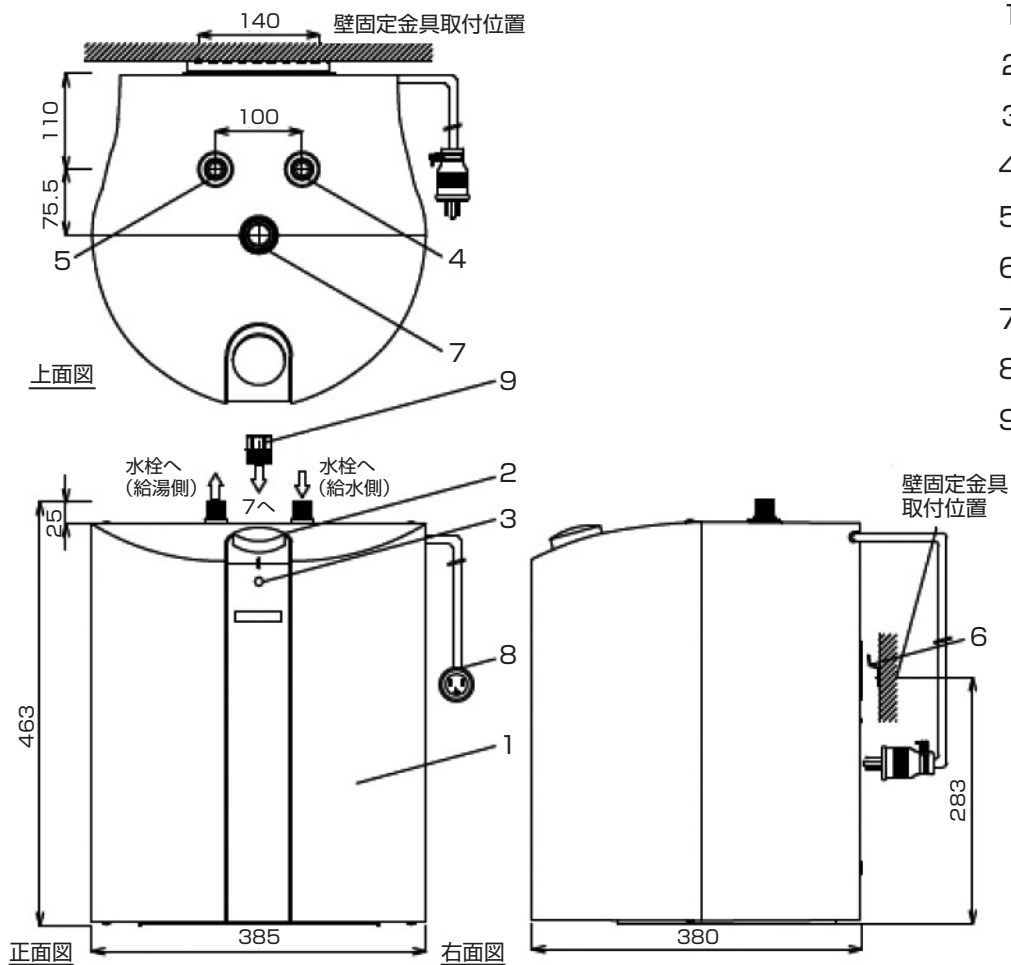


右面図

- 1 : 機器
- 2 : 貯湯温度設定ダイヤル
- 3 : 通電表示ランプ
- 4 : 給水接続口 (青)
- 5 : 給湯接続口 (赤)
- 6 : 壁固定金具
- 7 : 逃し弁接続口
- 8 : 電源プラグ/コード
- 9 : 逃し弁用アダプター

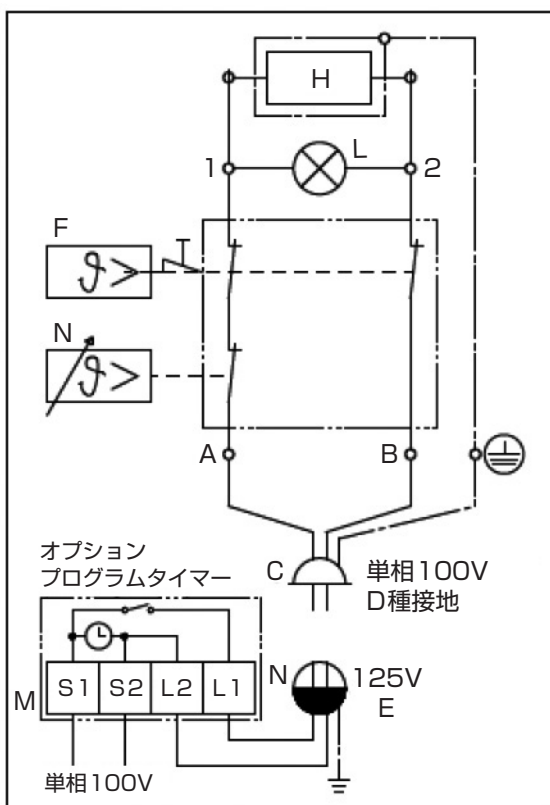


## 2-1-3. SHC-22



- 1 : 機器
- 2 : 貯湯温度設定ダイヤル
- 3 : 通電表示ランプ
- 4 : 給水接続口 (青)
- 5 : 給湯接続口 (赤)
- 6 : 壁固定金具
- 7 : 逃し弁接続口
- 8 : 電源プラグ/コード
- 9 : 逃し弁用アダプター

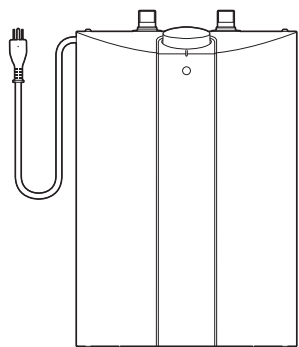
## 2-2. 内部配線図



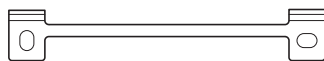
- C : 電源プラグ
- H : ヒーター
- N : 貯湯温度コントローラ
- F : 過昇温防止器
- L : 通電表示ランプ
- M : プログラムタイマー (オプション部品)
- N : 接地極付コンセント (現場調達)

# 3. 部品の確認

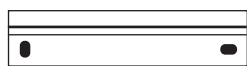
## 3-1. 付属部品



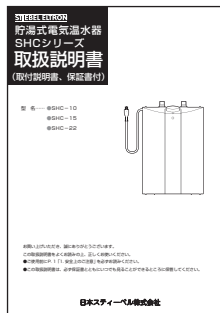
○機器



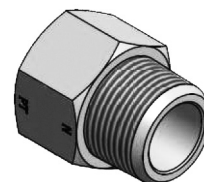
○SHU-10 / 15用壁固定金具  
(機器背面にテープ止め)



○SHU-22用壁固定金具  
(機器背面にテープ止め)



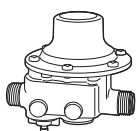
○取扱取付説明書



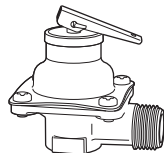
○逃し弁用アダプター

## 3-2. オプション部品

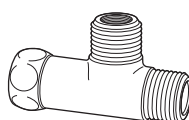
### 3-2-1. 減圧弁・逃し弁セット



減圧弁  
PT1/2  
1個



逃し弁  
PT3/4  
1個

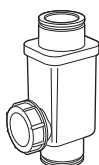


片ナットベンリーカンチーズ  
G1/2  
1個

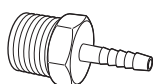


両ナットアダプター  
G1/2  
1個

### 3-2-2. ボイリングトラップ



ボイリングトラップ  
排水管への接続径30mm  
1個



ホースニップルジョイント  
1個

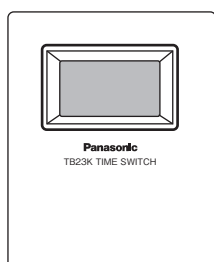


耐熱ホース  
1.6m  
1本



ホース止めクランプ  
1個

### 3-2-3. プログラムタイマー

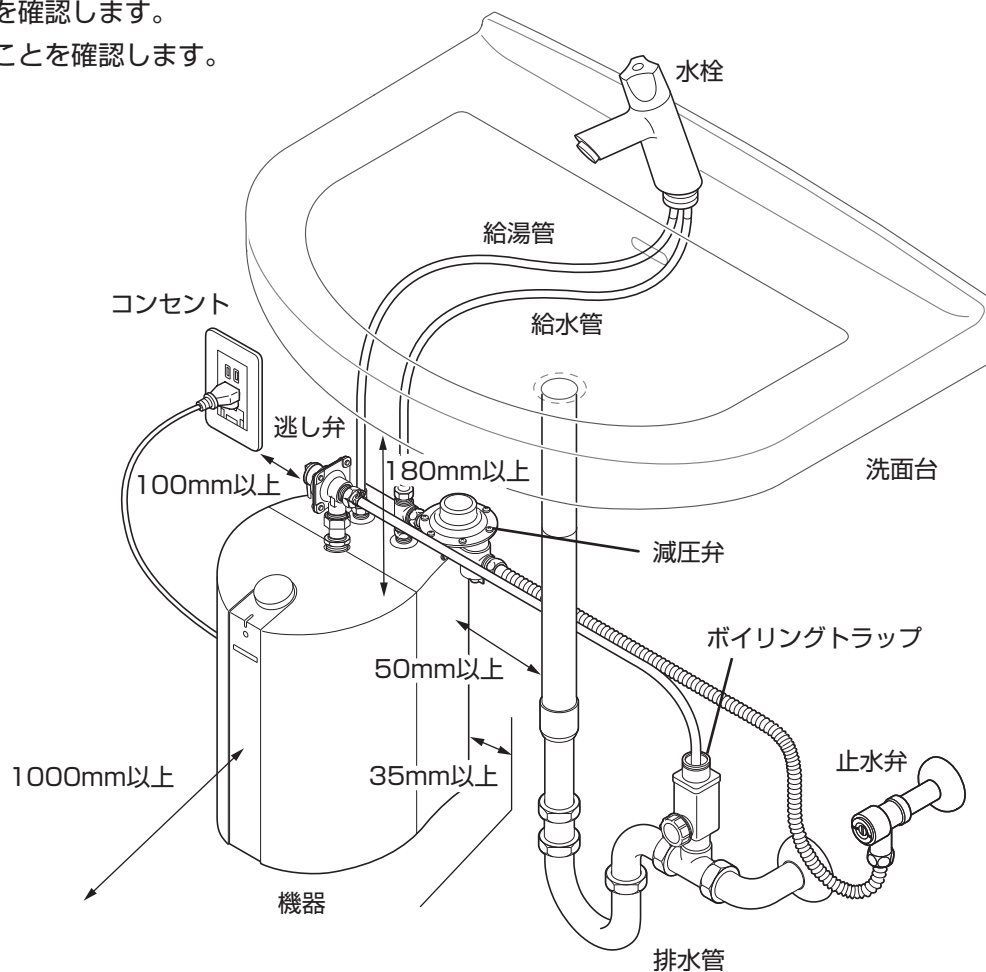


タイマー  
1個

# 4. 機器設置前の準備

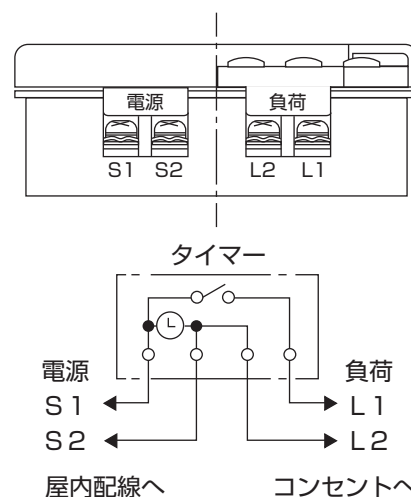
## 4-1. 機器の設置準備

- ①P. 9 「7. 仕様」を参照して、機器設置位置の壁が、機器の質量に耐える補強がしてあることを確認します。
- ②機器設置位置の右上に1/2 "NPTの給水配管、左上に1/2 " NPTの給湯配管を配管してあることを確認します。
- ③給水配管に減圧弁、止水弁、逆止弁が設置してあることを確認します。
- ④排水管に機器の逃し弁からの排水を流すことができるように、ボイリングトラップが接続されていることを確認します。
- ⑤機器の側面から100mm以上離れた位置に、機器用の差込型/接地 2P 125V / 15A 電源プラグ対応のコンセントが設置してあることを確認します。
- ⑥機器の離隔距離が守れることを確認します。



## 4-2. プログラムタイマーの配線 (オプション部品)

- ①プログラムタイマー (以下、タイマーと表記) の端子、S1と、S2 (接地側) に屋内配線を接続します。
- ②タイマーの端子、L1と、L2 (接地側) にコンセントへの配線を接続します。
- ③コンセントの配線指示に従い、タイマーからの配線を接続します。

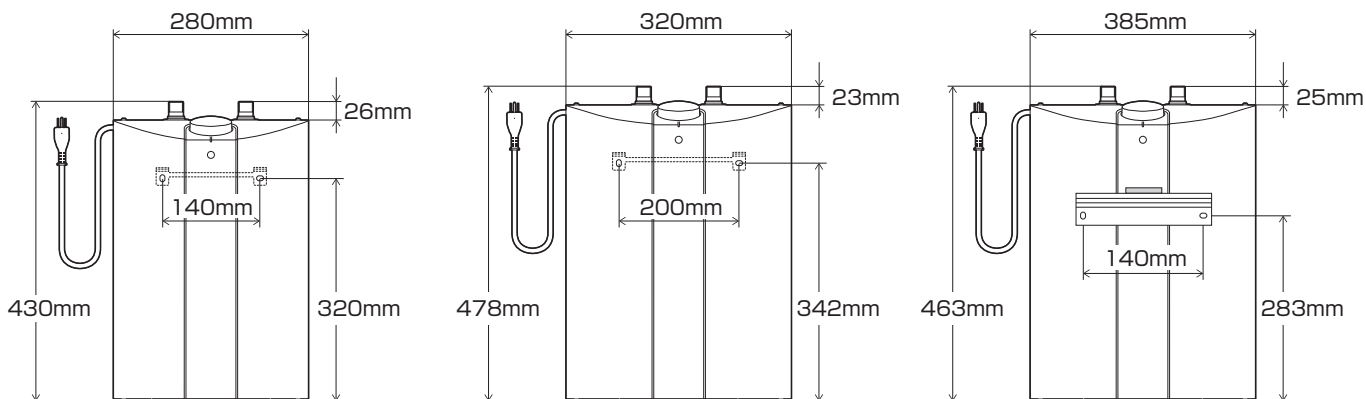


詳細は、タイマーに付属の接続方法資料をご参照ください。

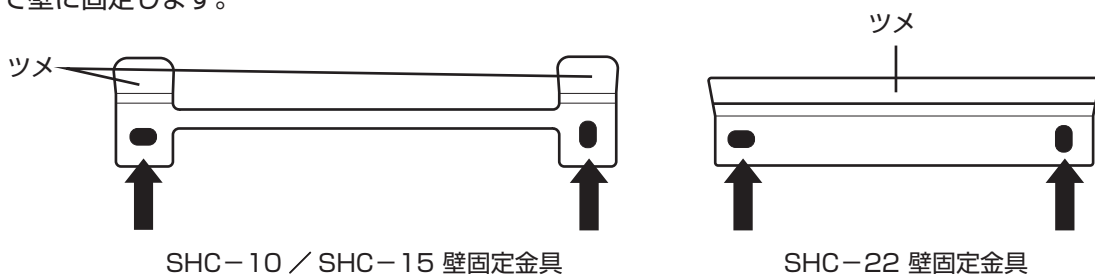
# 5. 機器の設置

## 5-1. 機器の固定

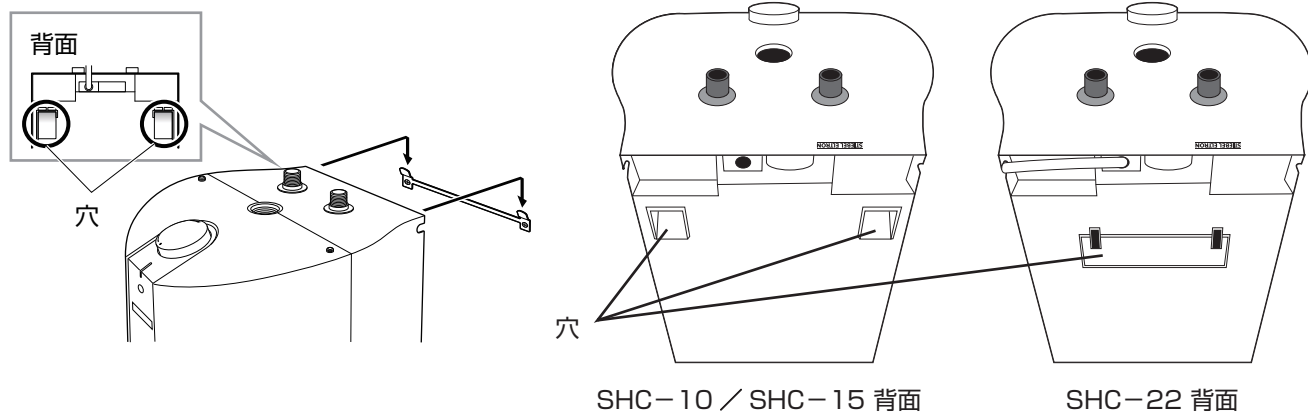
①壁固定金具の位置を確認します。



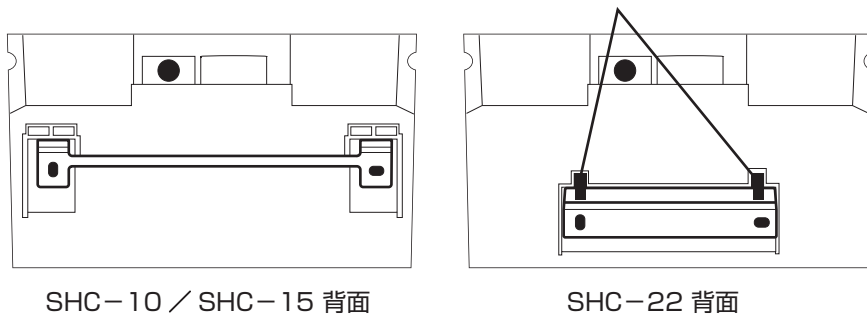
②壁固定金具をネジで壁に固定します。



③機器背面の穴に壁固定金具のツメを引っ掛けます。



SHC-22は、黒い補強金具の下側に壁固定金具のツメを差し込みます。

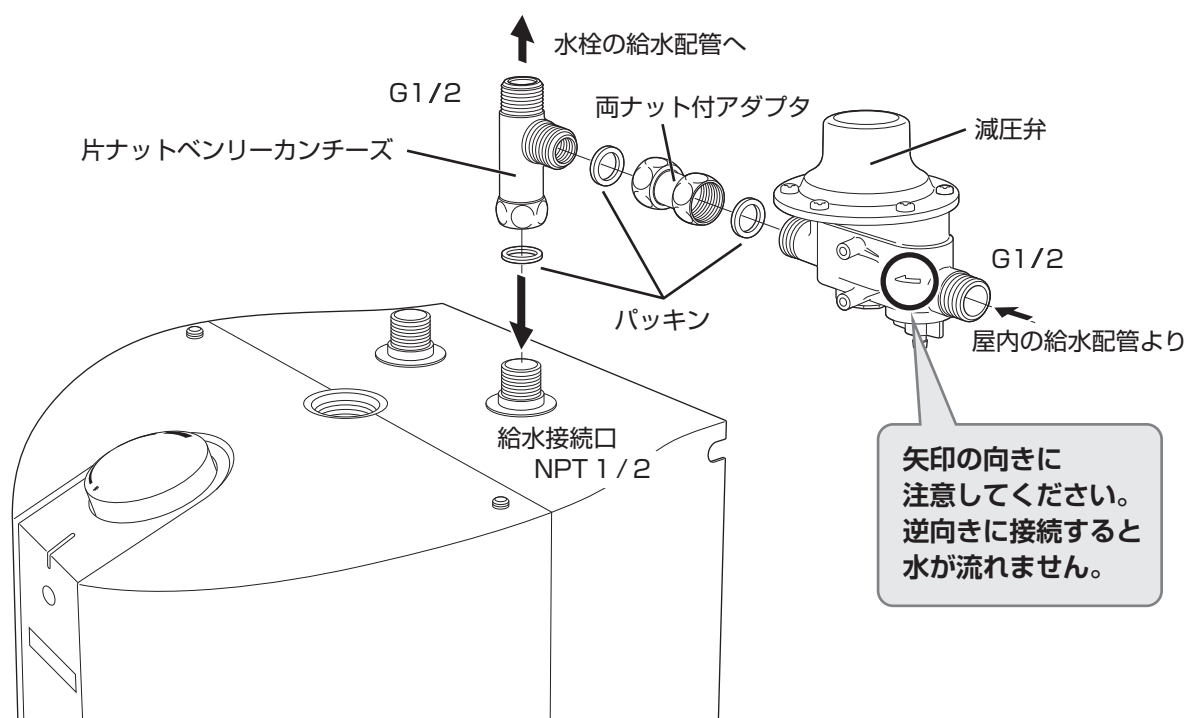


④機器がしっかりと壁に固定されていることを確認します。

## 5-2. 配管の接続

### 5-2-1. 給水配管の接続

①給水接続口は、パッキンを挟んで屋内の給水配管と接続します。



#### MEMO

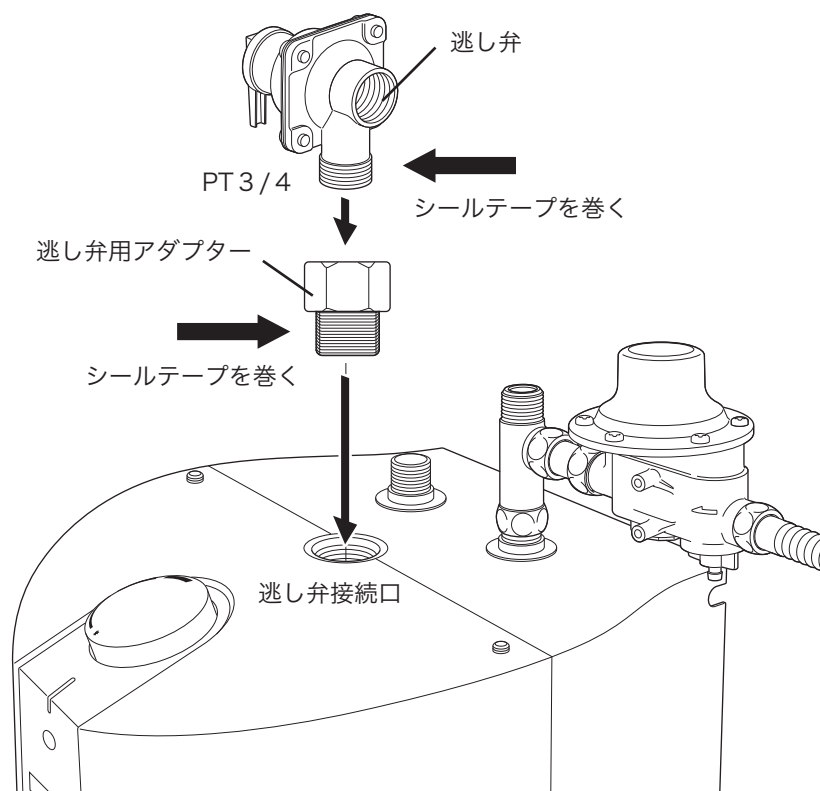
○上図は、オプション部品、減圧弁・逃し弁セットを使用した場合の接続例になります。

### 5-2-2. 逃し弁の接続

①付属部品の逃し弁用アダプターのオスネジ部にシールテープを巻きます。

②付属部品の逃し弁用アダプターを逃し弁接続口に接続します。

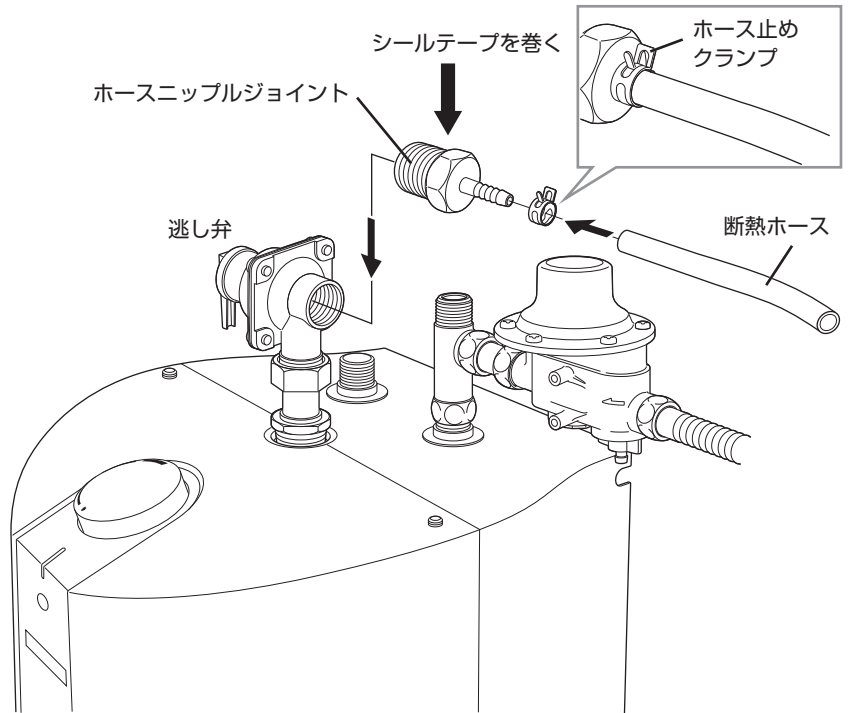
③逃し弁にシールテープを巻き、逃し弁用アダプターに接続します。



#### MEMO

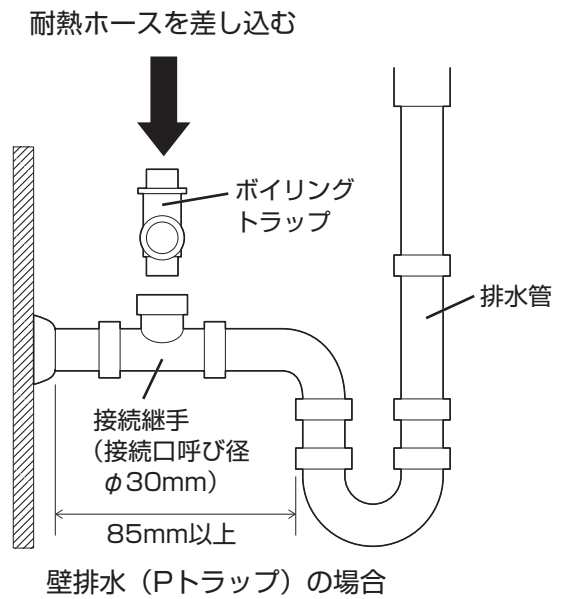
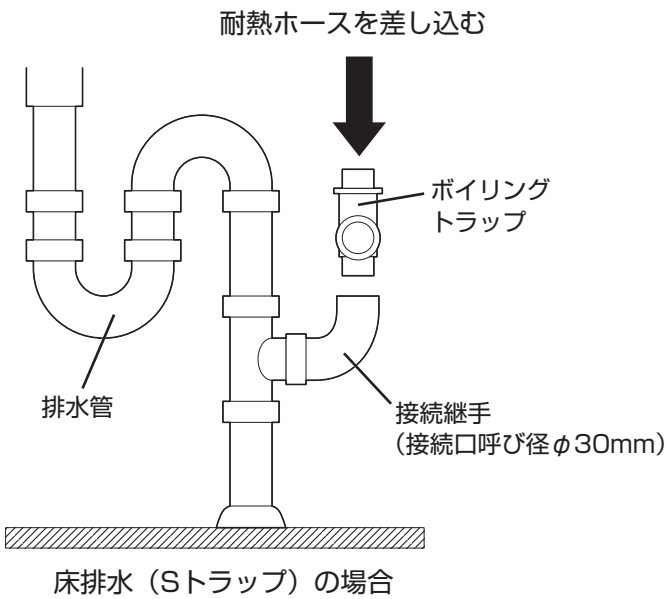
○右図は、オプション部品、減圧弁・逃し弁セットを使用した場合の接続例になります。

- ④ホースニップルジョイントにシールテープを巻き、逃し弁に接続します。
- ⑤ホース止めクランプを耐熱ホースに差し込み、耐熱ホースをホースニップルジョイントに差し込みます。
- ⑥ホース止めクランプで、耐熱ホースをホースニップルジョイントに固定します。



**MEMO**

○右図は、オプション部品、ボイリングトラップを使用した場合の接続例になります。



- ⑦二重トラップにならないように、ボイリングトラップを排水管に接続します。
- ⑧ボイリングトラップに耐熱ホースを接続し、簡単に外れないように固定します。

**MEMO**

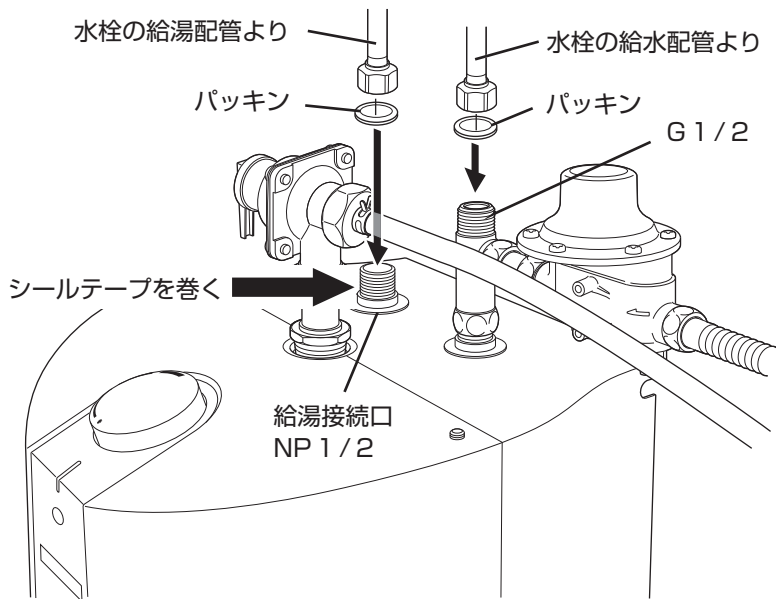
○上図は、オプション部品、ボイリングトラップを使用した場合の接続例になります。

### 5-2-3. 水栓との接続

- ①給湯接続口にシールテープを巻きます。
- ②パッキンを挟んで、水栓からの給湯配管を給湯接続口に接続します。
- ③パッキンを挟んで、水栓からの給水配管を接続します。

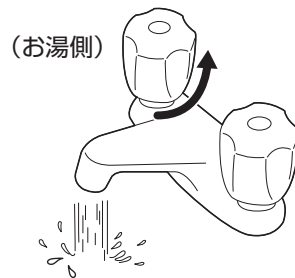
#### MEMO

○右図、及び③は、オプション部品、減圧弁・逃し弁セットを使用した場合の接続例になります。

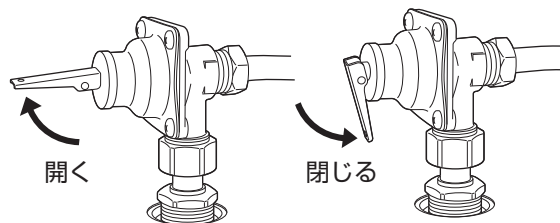


## 6. 試運転

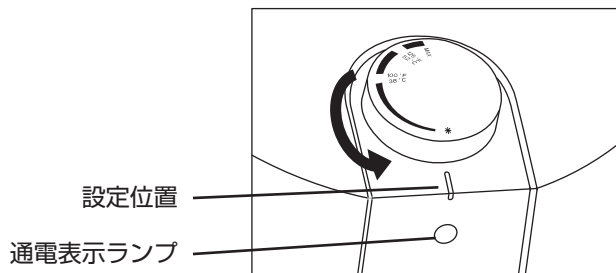
- ①機器への給水の元栓を開きます。
- ②水栓のお湯側のツマミを開き、水が出てくることを確認します。



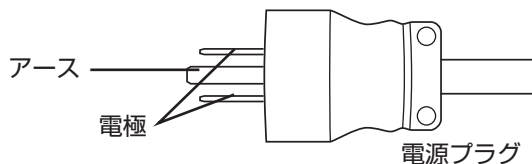
- ③機器上部の逃し弁を開き、ボイリングトラップに水をため、約1分後に逃し弁を閉じます。



- ④貯湯温度設定ダイヤルを回して、貯湯温度「\*」以外に設定します。



- ⑤電源プラグの電極とアース間で絶縁抵抗が1MΩ以上であることを確認します。



#### おねがい

○必ず⑤項までの作業を実施してから、⑥を行なってください。

- ⑦通電表示ランプが点灯していることを確認して、機器の電流値が「9.0A」であることを確認します。
- ⑧検査記録を記入します。

## 検査記録

お客様名			
検査会社名			
検査者名			
検査日			
検査項目	検査結果	摘要	参照ページ
機器への給水		チェックのみ	—————
逃し弁の動作確認		チェックのみ	P. 21 6
水漏れ		有無のチェックのみ	—————
機器の絶縁抵抗		絶縁抵抗値を記載	P. 21 6
コンセントへ配線している ブレーカの状態		単独であることを確認	—————
ヒーターの電流値		電流値を記載	P. 21 6
機器の離隔距離の確保		チェックのみ	P. 12 1
コンセント		チェックのみ	P. 12 1
壁の補強		チェックのみ	—————
機器の壁固定		チェックのみ	P. 18 5-1
機器の水平設置		チェックのみ	P. 18 5-1
機器の外観		チェックのみ	—————
備考			



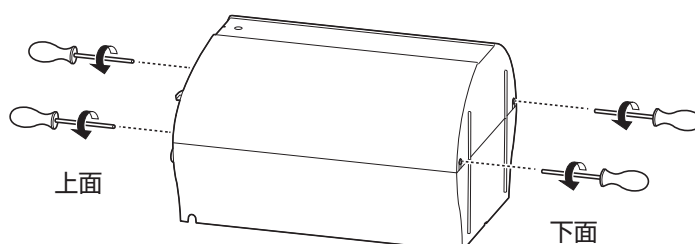
# 7. アノード棒の交換方法

## 7-1. 水抜き

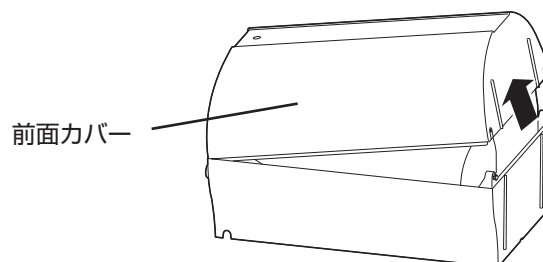
- ①電源プラグをコンセントから抜き、水栓のお湯側のツマミを開けて吐水口から出る水温が水道水と同じ温度になることを確認します。
- ②水栓のお湯側のツマミを閉じ、機器の元栓を閉じた後に、水栓のお湯側と水側のツマミを両方開けます。
- ③水が出てこないことを確認の上、水栓のお湯側と水側のツマミを閉じて、P. 19 「5-2. 配管の接続」の逆手順で、機器の給湯接続口、給水接続口に接続している配管を外します。
- ④逃し弁からボイリングトラップに接続してある耐熱ホースを、ホースニップルジョイントから外します。
- ⑤P. 18 「5-1. 機器の設置」の逆手順で機器を壁から外して、逆さにして貯湯タンク内の水を排水します。

## 7-2. アノード棒の交換

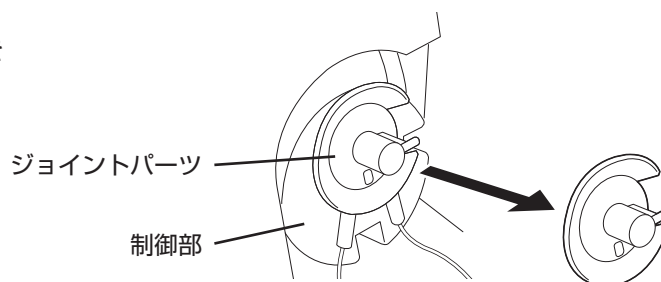
- ①機器の背面を下にして置き、上面と下面のT20トルックスネジ各2本を外します。



- ②前面カバーの下面側を、上方向に持ち上げて、前面カバーを外します。

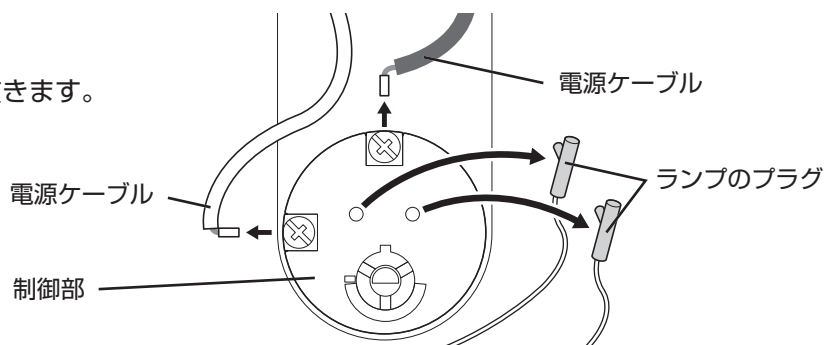


- ③機器上面側にある制御部からジョイントパーツを引き抜きます。

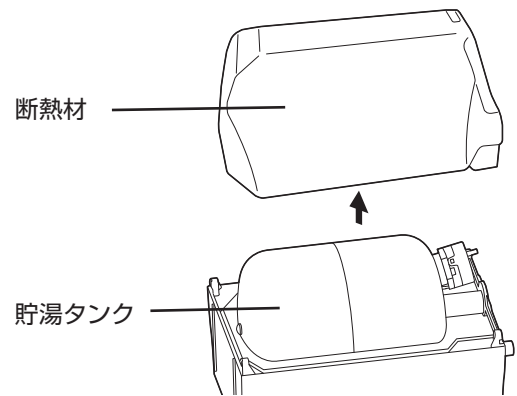


- ④電源ケーブル2本を固定しているネジをそれぞれ緩めて、電源ケーブルを制御部から外します。

- ⑤通電表示ランプのプラグを制御部から引き抜きます。

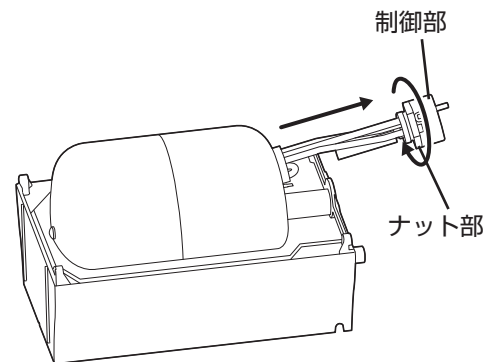


⑥貯湯タンクを覆う断熱材を上側に引いて外します。



⑦ナット部を反時計回りに回して、制御部を貯湯タンクから外します。

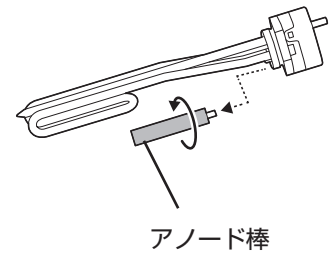
⑧制御部を貯湯タンクから引き抜きます。



○ナット径は54mmです。

## 7-2-1. SHC-10 / SHC-15の場合

①制御部のアノード棒をマイナスドライバーで反時計回りに回して外します。



○10mm幅のマイナスドライバーになります。

②逆手順で元の状態に戻します。



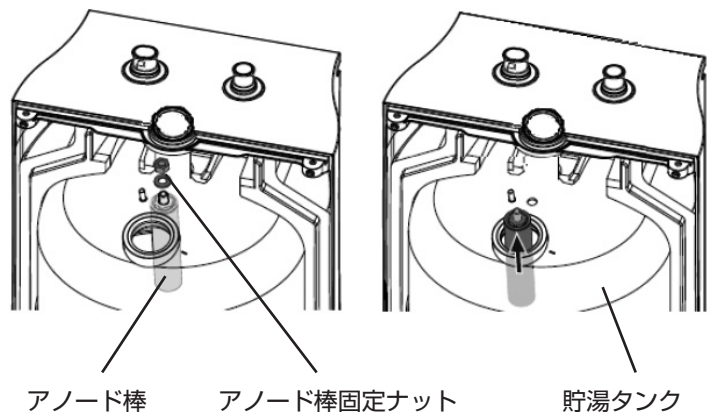
○再設置の際は、必ずシールテープを巻き直し、パッキンを交換してください。

## 7-2-2. SHC-22の場合

①アノード棒が貯湯タンク内に落ちないように支えながら、貯湯タンク上部のアノード棒固定ナットを外します。

②アノード棒を貯湯タンク内から取り出します。

③逆手順で、アノード棒を貯湯タンク内に固定します。



○ワッシャー等は元のアノード棒の物を使用してください。

# 保証書

本書は、下記〈無料修理規定〉に基づいて下記品番の機器の無料修理を行なうことをお約束するものです。当該機器以外の機器類は、修理の対象といたしません。お取り付け日から1年以内に故障が発生した場合は、本書をご提示の上、日本スティーベル(株)に修理をご依頼ください。

お客様	フリガナ		型名	SHC-10		
	お名前			SHC-15		
お取扱い店	社名	取扱者	SHC-22			
	〒		印	製造番号		
	住所	印	— —			
	電話 ( )	—				
お取り付け日	年	月	日	保証期間	製品	お取り付け日から1年

機器はお取り付け日から1ヶ年保証です。

## ★お客様へ

この保証書をお受け取りになるときは、お取り付け年月日、お取扱い店名、製造番号の記載、並びに取扱者印の捺印があることを確認してください。保証書は再発行いたしませんので大切に保管してください。

この保証書は、本書に明示した期間、次の条件のもとにおいて無料修理をお約束するものです。従って、この保証書によってお客様の法律上の権利を制限するものではありません。

(無料修理規定)

- お引渡しの仕様条件で取扱説明書、機器に貼られているラベル等の注意書に従った正常な使用状態で故障した場合には、表記期間無料修理いたします。
- 保証期間内に故障して無料修理を受ける場合には、日本スティーベル(株)にご依頼の上、修理をお受けになる時に本書をご提示ください。「お取り付け日」の記載がない場合、日本スティーベル(株)の出荷記録に基づいて、出荷日を「お取り付け日」として起算します。
- ご転居等、お取り付け場所を移動する場合は、予め日本スティーベル(株)にご相談ください。
- 保証期間内でも次の場合は有料修理となります。
  - 修理、または交換を必要とする不具合部品を交換せずに継続して使用した場合。
  - 使用上の不注意、過失による不具合、及び不当な修理や、改造による故障や損傷の場合。
  - お取り付け後の移設、及び取付説明書に基づいたお取り付けがなされていなかったことに起因する故障、及び損傷の場合。
  - 火災・地震・水害・落雷・その他の天災地変、公害、腐食性ガス等の有害ガス、塩害、異常電圧、ねずみ、鳥、くも、昆虫類の侵入、及びその他の外部要因による故障、及び損傷の場合。
  - 指定外の電源(電圧・周波数)で使用した場合の故障や損傷。
  - 一般の建物以外(例えば車輛・船舶・粉塵やガスの浮遊する施設)等で使用された場合の故障や損傷。
  - 砂、さび、ごみ、及びほこり等による不具合、故障、損傷があった場合。
  - 消耗部品の交換、及び保守等の費用。
  - 本書の提示が無い場合、お客様名、お取扱い店名の記入のない場合、あるいは字句を書き替えられた場合。
- 以下の場合に生じた費用、及び代金は、本書による無料保証の対象にはなりません。
  - 理由の如何を問わず、機器設置後に、不適切な設定により増加した電気代。
  - 機器を設置したことによって生じた使用場所とその周辺の変色、変形、異音等の補修費用。
- 本書は日本国内においてのみ有効です。
- 本書は再発行いたしませんので大切に保管してください。

**STIEBEL ELTRON** 日本スティーベル株式会社

## SNS、Youtubeチャンネルのご案内

新製品紹介、お役立ち情報等を配信しています。フォロー、いいね！チャンネル登録を宜しくお願い致します。



@nihonstiebel  
製品のご案内、ご採用事例の紹介等



日本スティーベル (Nihon Stiebel)  
製品のご案内、ご採用事例の紹介等



日本スティーベル株式会社  
機器の設定、お手入れ、施工動画等  
ご利用者様へのインタビュー動画等



**STIEBEL ELTRON**

<https://www.stiebel-eltron.co.jp>  
製品一覧、会社概要、カタログ、取扱取付説明書、仕様図のダウンロード



## 日本スティーベル株式会社

〒140-0001 東京都品川区北品川1丁目9番2号  
TOKYO Y.Bビル 2階  
TEL:03-5715-4655  
(営業時間外・土日・祝日及び特定休業日を除く)

■製造者 **STIEBEL ELTRON**

機器の仕様、外観、及び価格は、予告なく変更する場合があります。

本書の内容、所在地、電話番号は、予告なく変更になることがありますので予めご了承ください