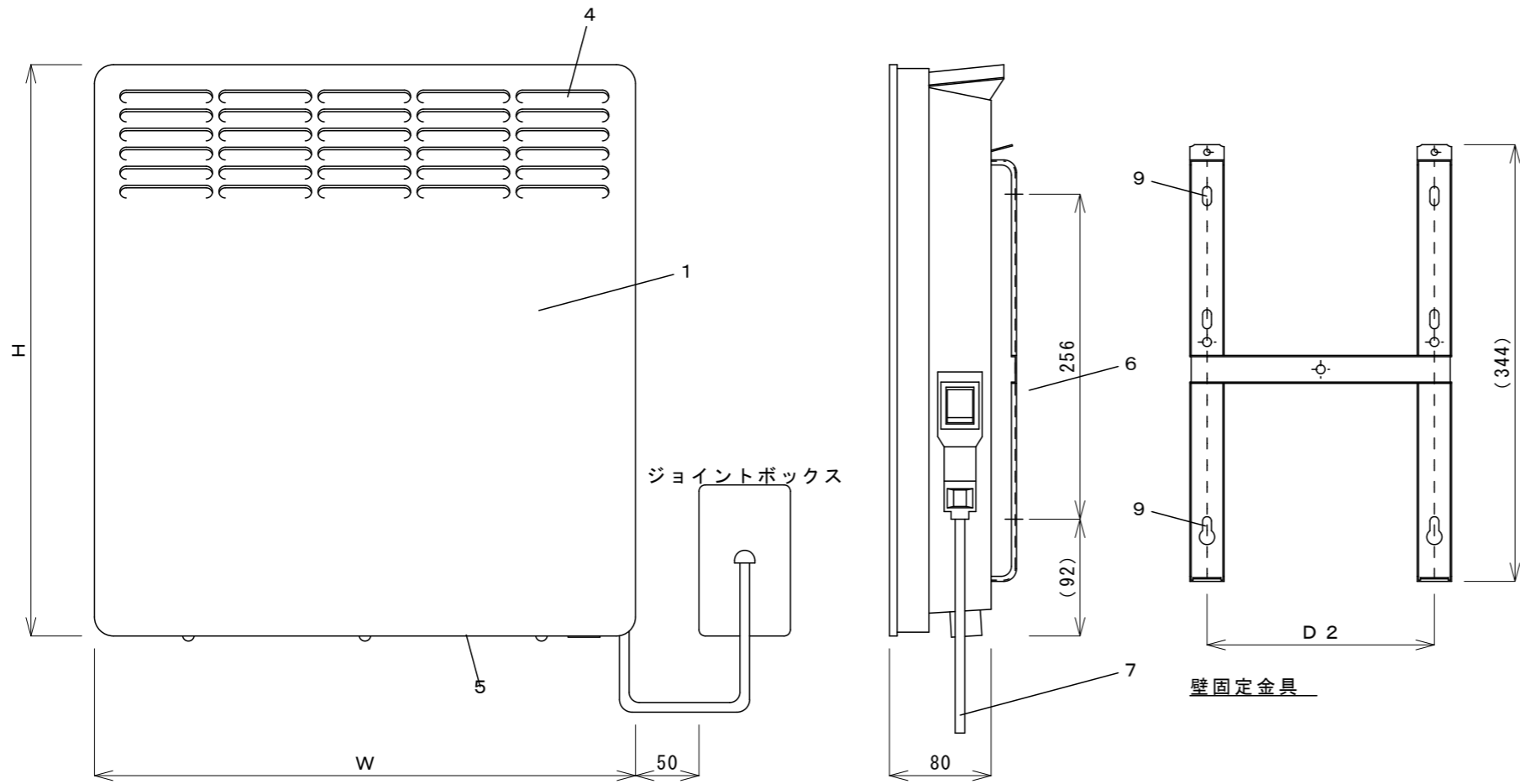
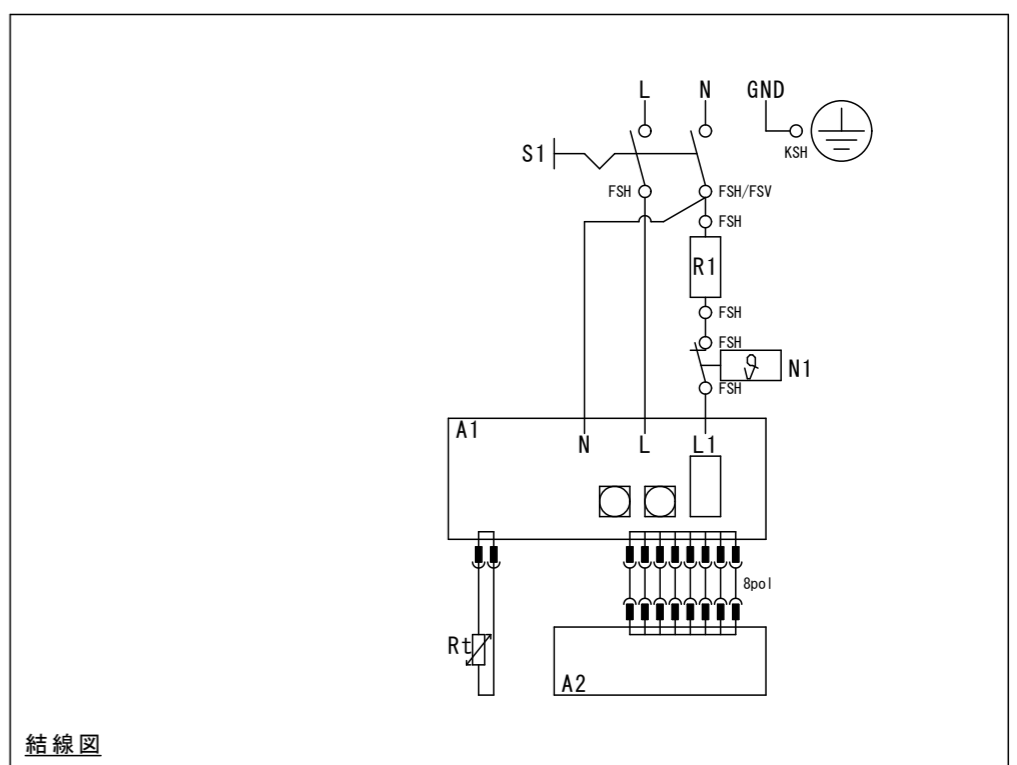


上面図



前面図

右面図



結線図

	離隔距離		離隔距離	離隔距離
前面	≧ 500 mm	下面	≧ 100 mm	右面
上面	≧ 150 mm	左面	≧ 100 mm	ジョイントボックス
				≧ 50 mm

記号	名称	摘要
1	前面パネル	アルピンホワイト(近似色: 日塗工: GN-93 マンセル: N9.3)
2	ディスプレイ	
3	コントローラ	
4	吹出グリル	機器前面上部
5	吸気グリル	機器下部、背面下部
6	電源スイッチ	主回路用
7	電源ケーブル	長さ: 950 mm
8	壁固定金具	亜鉛メッキ鋼板
9	壁固定位置	
A1	電子基板	
A2	表示部基板	
N1	過昇温バイメタル	バイメタル式(自動復帰)
S1	電源スイッチ	主回路用
R1	ヒーター	フィン付きシーズヒーター
Rt	室温センサー	

型名	外形寸法 (mm)			D2 (mm)	質量 (kg)	定格電圧 (V)	周波数 (Hz)	消費電力 (W)	台数
	H	W	D						
CNS 38Trend (JP)	450	348	100	101	4.0	単相 200	50/60	380	
CNS 50Trend (JP)		426		179	4.6			570	
CNS 75Trend (JP)		426		179	4.6			760	
CNS 115Trend (JP)		582		335	6.0			1140	
CNS 150Trend (JP)		738		491	7.7			1500	
CNS 200Trend (JP)		894		647	9.2			1950	
CNS 235Trend (JP)		1050		803	10.9			2350	

備考	記号	図面	来歴	日付	担当	点検	承認	点検	設計	製図	投影	第三角法	御注文先 殿 名 称	納入先 殿 番	殿向 1A321501A
	△						平山			青木	尺度	1:5			
	△										日付	2021.05.11			
	△						日本スティーベル株式会社								
	△														
A	初版			2021.05.11	青木	平山	電気パネルヒーター			CNS Trend (JP)					