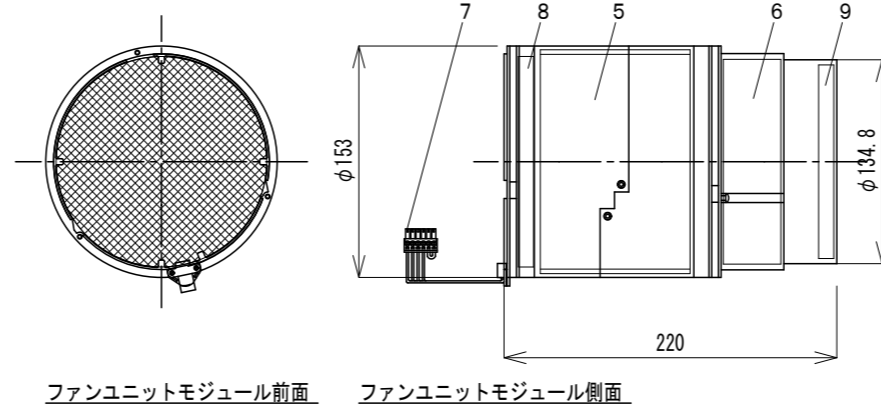


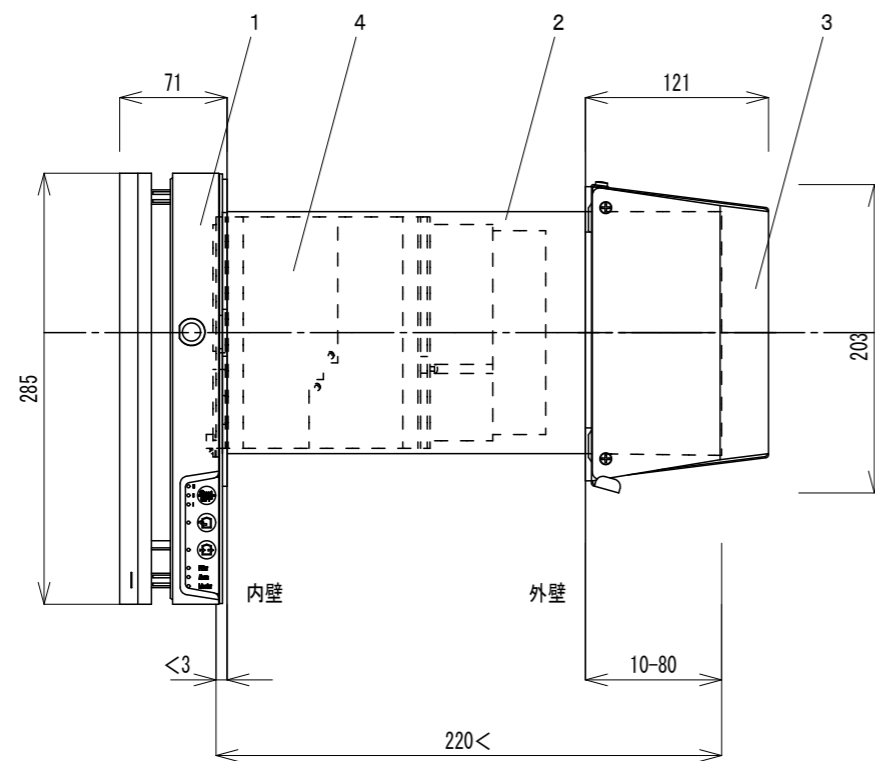
パイプ前面

パイプ側面



ファンユニットモジュール前面

ファンユニットモジュール側面



※1 換気運転時の風量です。() の値は熱交換運転時の風量です。

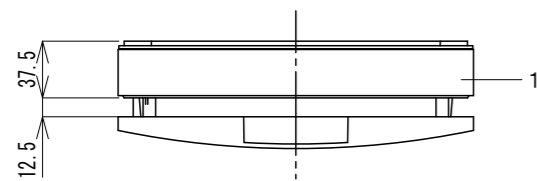
	給排気風量 (m ³ /h) ※1	消費電力 (W)	騒音 (dB(A))	エンタルピー交換効率 (%)	
				暖房条件	冷房条件
強	50 (25)	7.06	31	73	65
中	30 (15)	5.08	21	80	71
弱	15 (8)	4.45	12	86	77

給排気風量 : DIN 24163 準拠
 消費電力 : JIS B 8628 準拠
 騒音 : ISO 3741 準拠
 エンタルピー交換効率 : EN 308 準拠

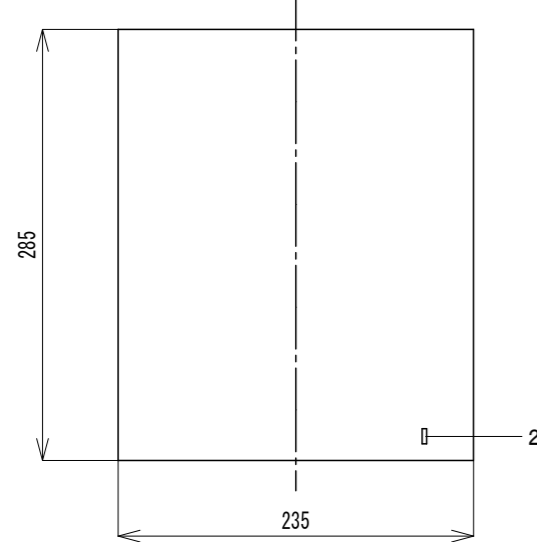
番号	名称	摘要
1	前面プレート	
2	パイプ	
3	外気フード	
4	ファンユニットモジュール	
5	全熱交換素子	
6	ファン	
7	コネクタ	ファンユニットモジュール側
8	室内側フィルター	φ140×H10mm
9	室外側フィルター	φ130×H10mm

形式	外形寸法 (mm)								質量 (kg)			許容周囲温度 (°C)	台数
	前面プレート			パイプ		外気フード			前面プレート	パイプ	外気フード		
	幅	高さ	奥行	長さ	径	高さ	幅	奥行					
LT-50Smart	235	285	71	350	160	203	254	121	0.94	1.80	1.10	-20~50	

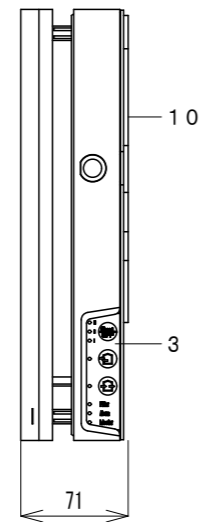
備考	記号	図面来歴	日付	担当	点検	承認	点検	設計	製図	投影	第三角法	御注文先 殿 名 称	納入先 殿 番	殿向	
							平山			青木	尺度				1:5
										日付	2019.8.20				
		B	壁内納まり寸法の訂正 ΔB	2019.11.05	青木	平山	日本スティーベル株式会社								ツイン・エア・フレッシュ ダクトレス第一種熱交換換気システム LT-50Smart仕様図



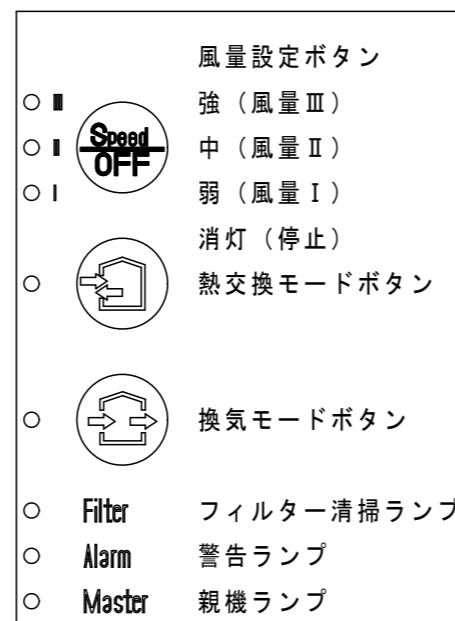
前面プレート上面



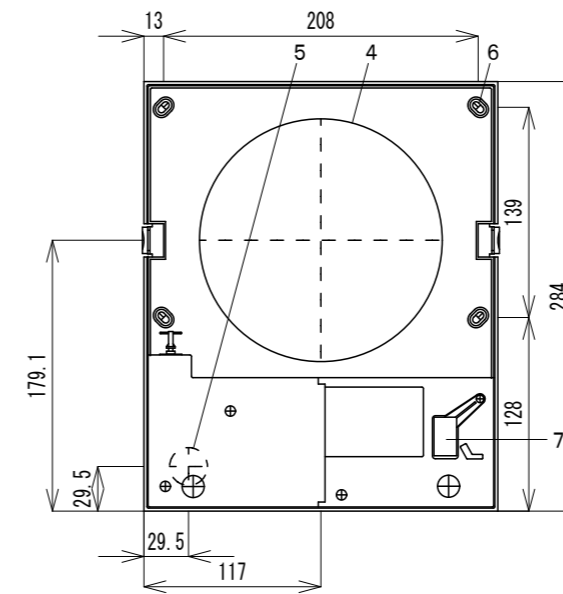
前面プレート前面



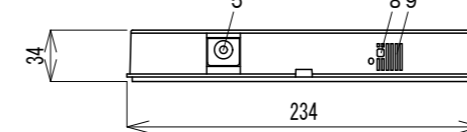
前面プレート右面



操作部詳細



固定プレート前面



固定プレート下面

番号	名称	摘要
1	前面パネル	
2	運転ランプ	
3	操作部	
4	パイプ通し穴	φ160.5
5	電源ケーブル引込口	
6	壁固定ネジ用穴	長穴8.5×4.5×4ヶ所
7	ディップスイッチカバー	基板上のディップスイッチ操作用
8	リモコン受光部	
9	温湿度センサー	
10	固定プレート	

※1 換気運転時の風量です。()の値は熱交換運転時の風量です。

形式	外形寸法 (mm)			質量 (kg)	許容周囲温度 (°C)	台数
	幅	高さ	奥行			
LT-50Smart	235	285	71	0.94	-20~50	

	給排気風量 (m ³ /h) ※1	消費電力 (W)	騒音 (dB(A))	エンタルピー交換効率 (%)	
				暖房条件	冷房条件
強	50 (25)	7.06	31	73	65
中	30 (15)	5.08	21	80	71
弱	15 (8)	4.45	12	86	77

給排気風量: DIN24163準拠
消費電力: JISB8628準拠
騒音: ISO3741準拠
エンタルピー交換効率: EN308準拠

備考	記号	図面来歴	日付	担当	点検	承認	点検	設計	製図	投影	第三角法	御注文先	納入先	殿向	
															尺度
						平山			青木						
日本スティーベル株式会社												名称	ツイン・エア・フレッシュ ダクトレス第一種熱交換換気システム LT-50Smart 前面プレート仕様図	番	1A519802