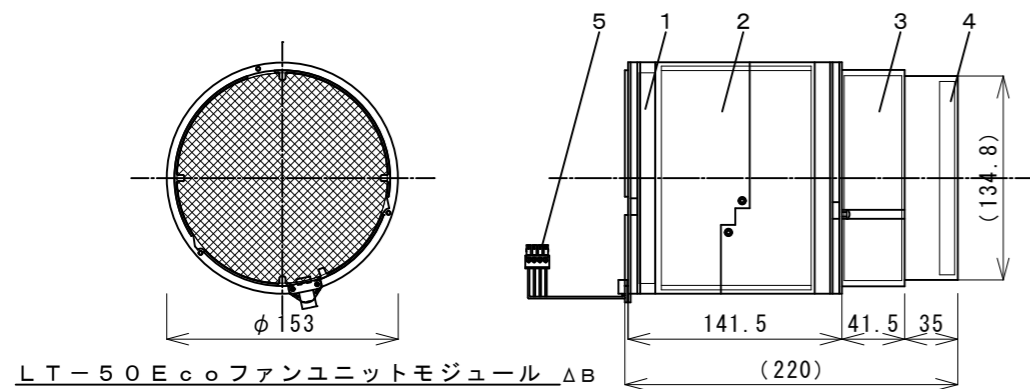


LT-50 Ecoパイプ



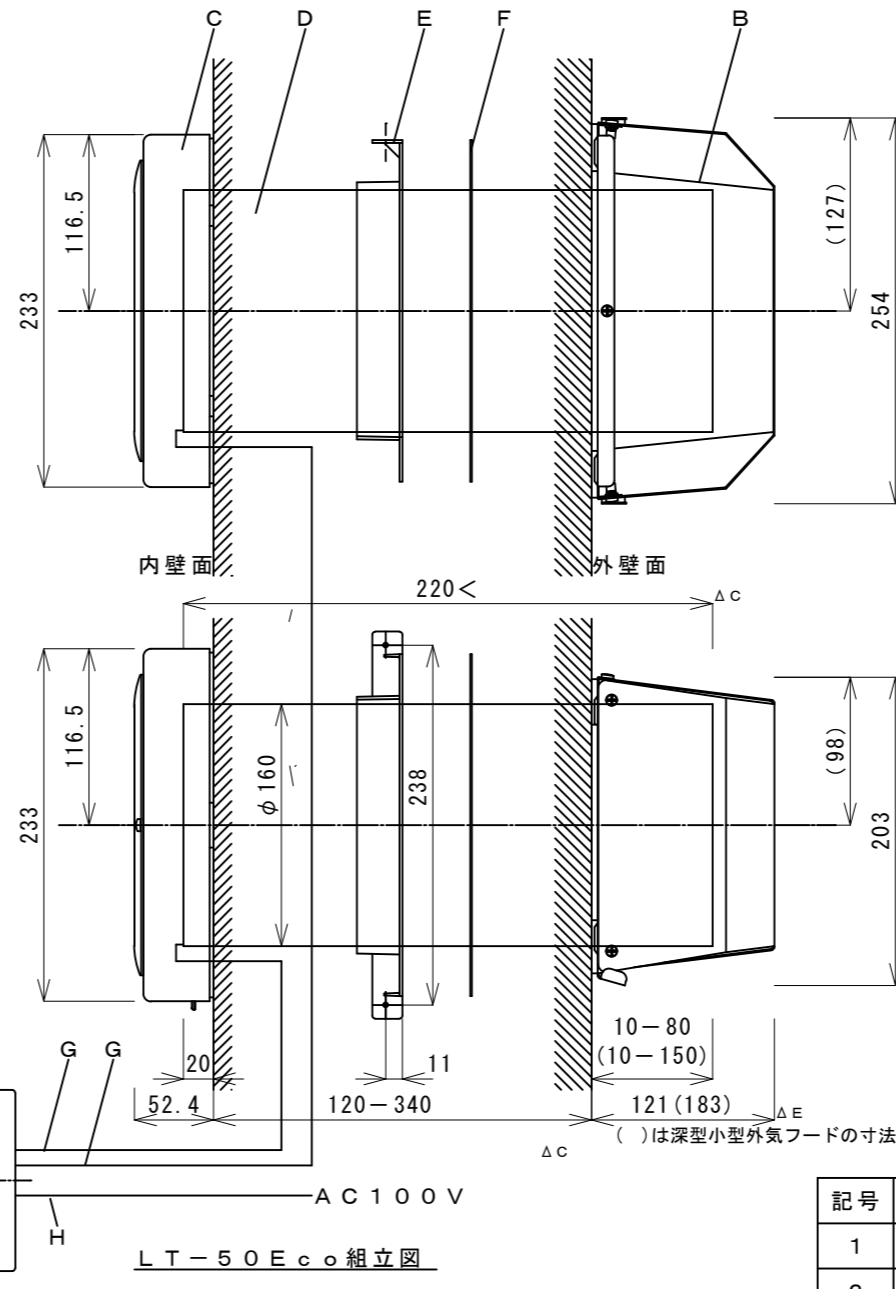
LT-50 Ecoファンユニットモジュール ΔB

<設置について>

- LT-50 Ecoパイプは、外壁面に向けて緩い下り勾配になるよう設置します。
- LT-50 Ecoパイプは、外壁面から10mm以上外に出します
(ただし、外壁面から80mm(深型は150mm)以上出さないでください。)
- LT-50 Ecoパイプは、付属の気密フランジで固定します。
- LT-50 Ecoパイプの貫通部は、付属の気密ラバー等で住宅の気密がとれるよう処理します。
- LT-50 Ecoパイプは、内壁面から20mm出します。
- LT-50 Ecoパイプは、壁厚に合わせて短く切断します。
(ただし、220mm以下にならないようにします。)
- LT-50 Ecoファンユニットモジュールは、室内側/室外側フィルターを外した状態で、LT-50 Ecoパイプに入れしないでください。
- LT-50 Ecoファンユニットモジュールは、LT-50 Ecoコントローラ以外の通信ケーブルを接続しないでください。
- LT-50 EcoファンユニットモジュールとLT-50 Ecoコントローラ、及びその信号線は、磁束、高調波等の影響を受けない場所へ設置、並びに配線してください。
- LT-50 EcoファンユニットモジュールとLT-50 Eco間の信号線は、電気配線と一緒に引き回さないでください。

下記、単体の消費電力です。

型 式	外形寸法 (mm)		質量 (kg)	定格電圧 (V)	消費電力 (W)	保護等級
	外径	長さ				
LT-50 Ecoファンユニットモジュール	φ153	220	1.80	DC12	3.5	IP24
LT-50 Ecoパイプ	φ160	350	0.55	-	-	-



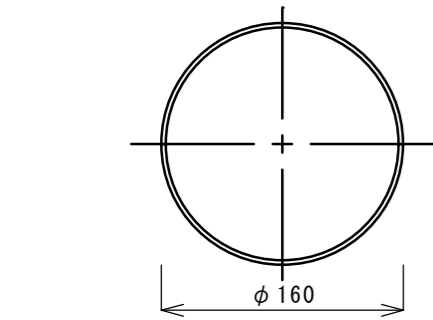
LT-50 Eco組立図

風量設定		I	II	III
風量 (m ³ /h)	熱交換モード	15	30	50
	換気モード	15	30	50
消費電力 (W)		1.8	4.2	7.0
比消費電力 (W/(m ³ /h))		0.12	0.14	0.14
騒音値 (dBA)		12	21	31
エンタルピ交換効率 (%)	暖房条件	86	80	73
	冷房条件	77	71	65
温度交換効率 (%)	暖房条件	91	85	78
	冷房条件	89	84	76
有効換気量率 (%)		100		

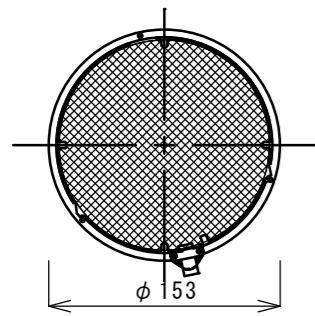
風量、消費電力、比消費電力は第一種換気設備として2台のファンを1組として同時運転した場合の値です。

記号	名 称	摘 要
1	室内側フィルター	φ140 t10mm
2	LT-50 Eco熱交換素子	
3	ファンユニット	電源: DC12V
4	室外側フィルター	φ128 t10mm
5	ファンユニット接続用コネクタ	ファン側
A	LT-50 Ecoコントローラ	電源: AC100V
B	LT-50 Eco小型外気フード	S用/W用/B用/CB用
C	LT-50 Eco前面パネル	
D	LT-50 Ecoパイプ	
E	気密フランジ	KS-V4K150
F	気密ラバー	KS-V4K150
G	通信ケーブル	4心0.9mm
H	電源ケーブル	2心1.6mm

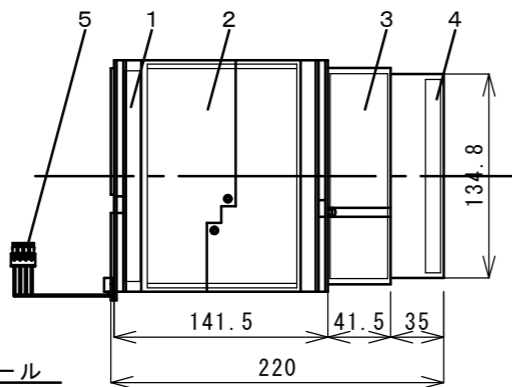
備考	記号	図 面 来 歴	日付	担当	点検	承認	点検	設計	製図	投影	第三角法	御注文先	納入先	殿 向
	E	機器性能詳細表示を追記 ΔE 小型外気フード仕様への変更	2022.02.07	青木	平山	太田	松井		青木			ツイン・エアー・フレッシュ ダクトレス第一種熱交換換気システム LT-50 Eco ファンユニットモジュール	殿 向	1A516704 ^{△E}
	D	壁内の納まり寸法の訂正 ΔD	2019.11.05	青木	平山	日本スティーベル株式会社								
	C	仕様表の変更 ΔC コントローラの仕様変更	2018.08.27	青木	平山									
	B	熱交換効率の規定、部品名称の変更 ΔB LT-50 Ecoファンユニットモジュール形状変更	2016.10.5	青木	太田									



LT-50 Ecoパイプ



LT-50 Ecoファンユニットモジュール

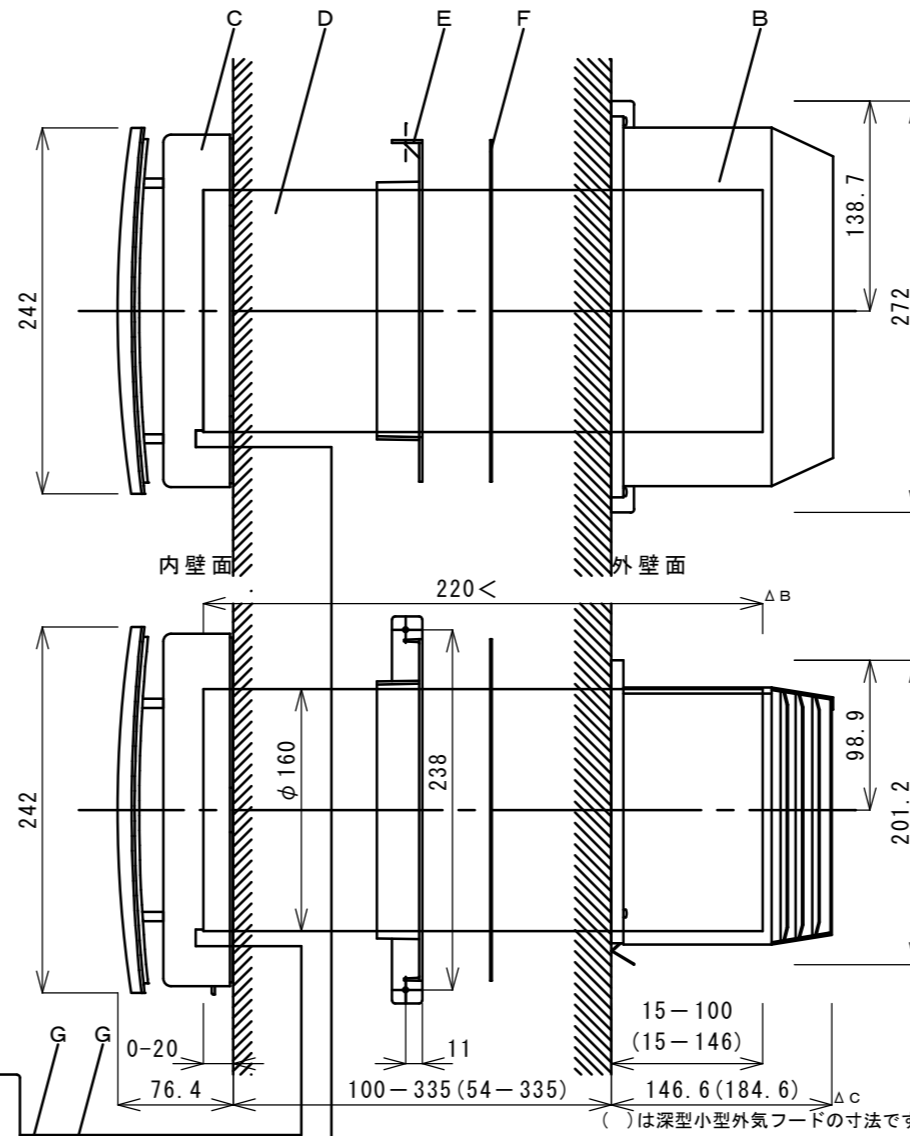


<設置について> ΔD

- LT-50 Ecoパイプは、外壁面に向けて緩い下り勾配になるよう設置します。
- LT-50 Ecoパイプは、外壁面から15mm以上外に出します（ただし、外壁面から100mm（深型は146mm）以上出さないでください。）
- LT-50 Ecoパイプは、付属の気密フランジで固定します。
- LT-50 Ecoパイプの貫通部は、付属の気密ラバー等で住宅の気密がとれるよう処理します。
- LT-50 Ecoパイプは、内壁面から20mm出します。
- LT-50 Ecoパイプは、壁厚に合わせて短く切断します。（ただし、220mm以下にならないようにします。）
- LT-50 Ecoファンユニットモジュールは、室内側/室外側フィルターを外した状態で、LT-50 Ecoパイプに入れしないでください。
- LT-50 Ecoファンユニットモジュールは、LT-50 Ecoコントローラ以外の通信ケーブルを接続しないでください。
- LT-50 EcoファンユニットモジュールとLT-50 Ecoコントローラ、及びその信号線は、磁束、高調波等の影響を受けない場所へ設置、並びに配線してください。
- LT-50 EcoファンユニットモジュールとLT-50 Eco間の信号線は、電気配線と一緒に引き回さないでください。

下記、単体の消費電力です。

型 式	外形寸法 (mm)		質量 (kg)	定格電圧 (V)	消費電力 (W)	保護等級
	外径	長さ				
LT-50 Ecoファンユニットモジュール	φ153	220	1.80	DC12	3.5	IP24
LT-50 Ecoパイプ	φ160	350	0.55	-	-	-



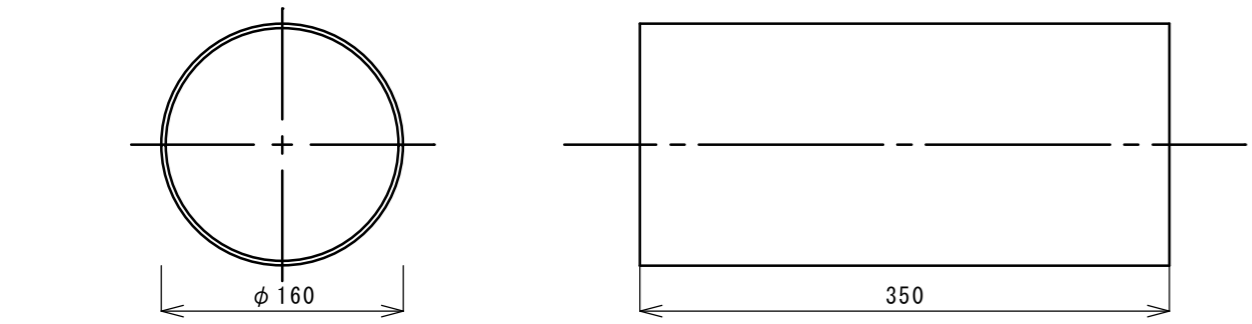
LT-50 Eco組立図 ΔD

風量設定		I	II	III
風量 (m ³ /h)	熱交換モード	15	30	50
	換気モード	15	30	50
消費電力 (W)		1.8	4.2	7.0
比消費電力 (W/(m ³ /h))		0.12	0.14	0.14
騒音値 (dBA)		12	21	31
エンタルピ交換効率 (%)	暖房条件	86	80	73
	冷房条件	77	71	65
温度交換効率 (%)	暖房条件	91	85	78
	冷房条件	89	84	76
有効換気量率 (%)		100		

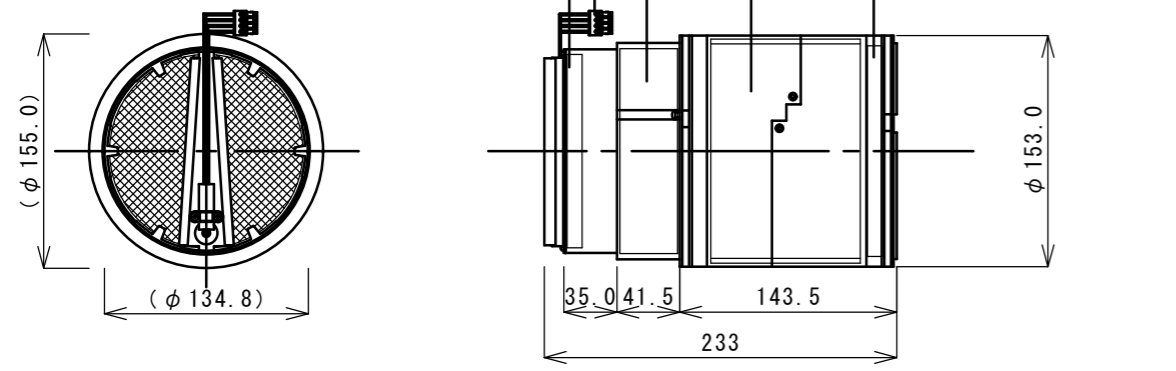
風量、消費電力、比消費電力は第一種換気設備として2台のファンを1組として同時運転した場合の値です。

記号	名 称	摘 要
1	室内側フィルター	φ140 t10mm
2	LT-50 Eco熱交換素子	
3	ファンユニット	電源：DC12V
4	室外側フィルター	φ128 t10mm
5	ファンユニット接続用コネクタ	ファン側
A	LT-50 Ecoコントローラ	電源：AC100V
B	LT-50 Eco V型外気フード ΔD	S用/W用/B用/CB用
C	LT-50 Eco前面フラットパネル	
D	LT-50 Ecoパイプ	
E	気密フランジ	KS-V4K150
F	気密ラバー	KS-V4K150
G	通信ケーブル	4心0.9mm
H	電源ケーブル	2心1.6mm

備考	記号	図 面 来 歴	日付	担当	点検	承認	点検	設計	製図	投影	第三角法	御注文先	納入先	殿 向		
															尺 寸	1 : 5
	△					平山			青木			ツイン・エアー・フレッシュ ダクトレス第一種熱交換換気システム LT-50 Eco Flat ファンユニットモジュール	殿 向	1A519803△		
	△														日本スティーベル株式会社	図 番
	D	V型外気フード仕様の変更 ΔD	2024.01.22	青木	平山	日本スティーベル株式会社	図 番									
	C	機器性能詳細表示を追記 ΔC 小型外気フード仕様の変更	2022.02.07	青木	平山											
	B	壁内納まり寸法の追加 ΔB	2019.11.05	青木	平山											



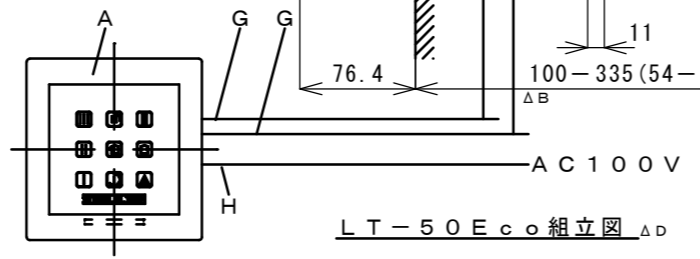
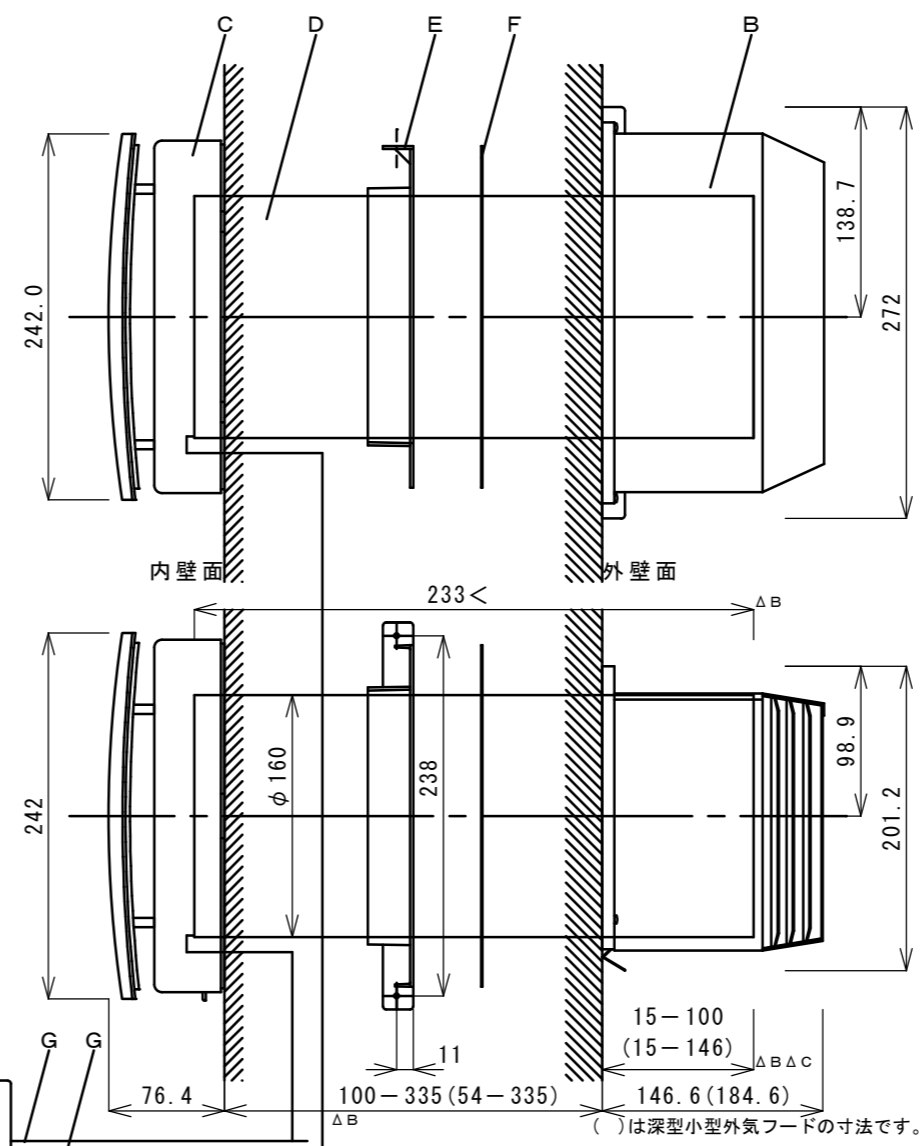
LT-50 Ecoパイプ



LT-50 Ecoファンユニットモジュール寒冷地用

<設置について>

- LT-50 Ecoパイプは、外壁面に向けて緩い下り勾配になるよう設置します。
- LT-50 Ecoパイプは、外壁面から15mm以上外に出します（ただし、外壁面から100mm（深型は146mm）以上出さないでください。）
- LT-50 Ecoパイプは、付属の気密フランジで固定します。
- LT-50 Ecoパイプの貫通部は、付属の気密ラバー等で住宅の気密がとれるよう処理します。
- LT-50 Ecoパイプは、内壁面から20mm出します。
- LT-50 Ecoパイプは、壁厚に合わせて短く切断します。（ただし、220mm以下にならないようにします。）
- LT-50 Ecoファンユニットモジュールは、室内側/室外側フィルターを外した状態で、LT-50 Ecoパイプに入れしないでください。
- LT-50 Ecoファンユニットモジュールは、LT-50 Ecoコントローラ以外の通信ケーブルを接続しないでください。
- LT-50 EcoファンユニットモジュールとLT-50 Ecoコントローラ、及びその信号線は、磁束、高調波等の影響を受けない場所へ設置、並びに配線してください。
- LT-50 EcoファンユニットモジュールとLT-50 Eco間の信号線は、電気配線と一緒に引き回さないでください。



LT-50 Eco組立図 ΔD

風量設定		I	II	III
風量 (m ³ /h)	熱交換モード	15	30	50
	換気モード	15	30	50
消費電力 (W)		1.8	4.2	7.0
比消費電力 (W/(m ³ /h))		0.12	0.14	0.14
騒音値 (dBA)		12	21	31
エンタルピー交換 効率 (%)	暖房条件	86	80	73
	冷房条件	77	71	65
温度交換効率 (%)	暖房条件	91	85	78
	冷房条件	89	84	76
有効換気量率 (%)		100		

風量、消費電力、比消費電力は第一種換気設備として2台のファンを1組として同時運転した場合の値です。

記号	名称	摘要
1	室内側フィルター	φ140 t10mm
2	LT-50 Eco熱交換素子	
3	ファンユニット	電源: DC12V
4	室外側フィルター	φ128 t10mm
5	ファンユニット接続用コネクタ	ファン側
A	LT-50 Ecoコントローラ	電源: AC100V
B	LT-50 Eco V型外気フード	S用/W用/B用/CB用 ΔD
C	LT-50 Eco前面フラットパネル	
D	LT-50 Ecoパイプ	
E	気密フランジ	KS-V4K150
F	気密ラバー	KS-V4K150
G	通信ケーブル	4心0.9mm
H	電源ケーブル	2心1.6mm

下記、単体の消費電力です。

型式	外形寸法 (mm)		質量 (kg)	定格電圧 (V)	消費電力 (W)	保護等級
	外径	長さ				
LT-50 Ecoファンユニットモジュール	φ153	220	1.80	DC12	3.5	IP24
LT-50 Ecoパイプ	φ160	350	0.55	-	-	-

備考	記号	図面来歴			日付	担当	点検	承認	点検	設計	製図	投影	第三角法	御注文先	納入先	殿向	
		承認	点検	設計													
							平山	松井		青木	尺度	1:5					
	△D	V型外気フード仕様への変更 ΔD			2024.01.22	青木	平山	日本スティーベル株式会社									
	△C	機器性能詳細表示を追記 ΔC 小型外気フード仕様への変更			2022.02.07	青木	平山										
	△B	壁内の納まり寸法の訂正 ΔB			2019.11.05	青木	平山										
		ツイン・エアー・フレッシュ ダクトレス第一種熱交換換気システム LT-50 Eco ファンユニットモジュール寒冷地用														図番	1A518901△D

