

STIEBEL ELTRON

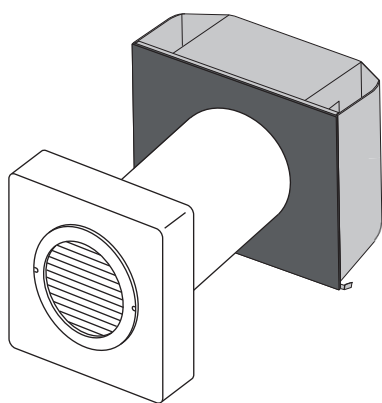
交互給排型
第一種熱交換換気システム

取扱説明書

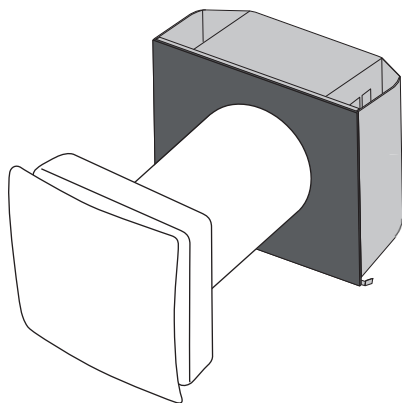
(取付説明書、保証書付)

品 名……LT-50Ecoシリーズ

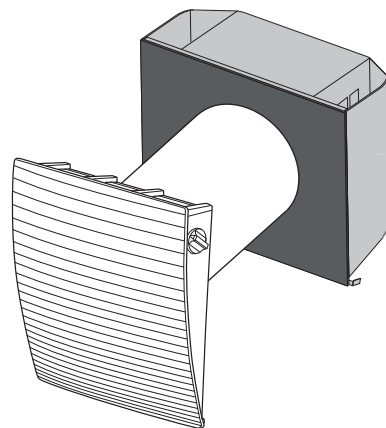
型 名……●LT-50Eco
●LT-50EcoFlat
●LT-50EcoSlim



LT-50Eco



LT-50EcoFlat



LT-50EcoSlim

取付説明書は P.15 ページからです

ご購入いただき、誠にありがとうございます。
この取扱説明書をよくお読みの上、正しくお使いください。

- ご使用前にP.1「1.安全上のご注意」を必ずお読みください。
- この取扱説明書は、必ず保証書とともにいつでも見ることができる場所に保管してください。

日本スティーベル株式会社

[目次]

取扱説明書

1. 安全上のご注意	1
2. 機器の特長	3
3. 各部のなまえ	4
4. 使用方法	5
5. 日常の点検とお手入れ	6
5-1. お手入れの目安と消耗品の入手方法	6
5-2. フィルターの清掃と交換	7
5-2-1. 前面パネル／前面フラットパネルの前面カバーの外しかた	7
5-2-2. S l i m前面パネルの前面カバーの外しかた	7
5-2-3. フィルターの清掃及び交換	8
5-2-4. LT-50Eco／LT-50EcoF l a tの運転の再開	9
5-2-5. LT-50EcoS l i mの運転の再開	9
5-2-6. LT-50Ecoシリーズの運転の再開	10
5-3. 外気フードのお手入れ	11
6. 故障かな?と思ったら	12
7. 点検および修理について	13
8. 仕様	14



取付説明書

1. 安全上のご注意	16
2. 梱包品の内容	18
2-1. 機器の構成	18
2-2. 梱包の構成	19
3. 各部のなまえ	21
4. 設計・施工の前に	22
4-1. 事前の確認事項	22
4-2. 下地工事	23
4-3. 配線工事	24
4-4. 機器の納まり図例	25
5. 機器の設置	26
5-1. パイプの取り付け	26
5-1-1. LT-50Eco／EcoF l a t取り付け寸法	26
5-1-2. LT-50EcoS l i m取り付け寸法	27
5-2. 外気フードの取り付け	28
5-3. 前面パネルの取り付け	30
5-3-1. 屋内壁面にパイプを通す	30
5-3-2. LT-50Eco／LT-50EcoF l a t前面パネルの取り付け	30
5-3-3. LT-50EcoS l i m前面パネルの取り付け	32
5-3-4. ファンユニットモジュール寒冷地用	32
5-4. コントローラの取り付け	33
6. 試運転の手順	36
保証書	37




1. 安全上のご注意

お使いになる人や他の人への危害、財産への損害を未然に防ぐため、必ずお守りいただくことを説明しています。

■ 誤った取扱いをしたときに生じる危害や損害の程度を次の区分で表示しています。






 警告 誤った取扱いをしたときに、死亡、または重傷に結びつく可能性があるもの。	 注意 誤った取扱いをしたときに、傷害、または家屋・家財等の損害に結びつくもの。
--	---

■ 本文中に使われている図記号の意味は次のとおりです。


 禁止マーク してはいけないことを示します。
 注意マーク 注意することを示します。
 指示マーク 必ず行なうことを示します。

警告




禁止

-  絶対に改造はしないでください。
-  機器に水をかけないでください。また、機器が災害等により、濡れてしまった場合は、使用しないでください。
-  濡れた手で機器を操作しないでください。
-  機器の上や機器の近くに、ガス類等の可燃性物質や爆発の恐れがある物質を保管したり、使用したりしないでください。
-  機器を正常に動作させるために、離隔距離の範囲内に物を掛けたり、設置したりしないでください。

	上面	下面	左面	右面	前面
離隔距離	150mm以上	150mm以上	150mm以上	150mm以上	800mm以上







-  機器は、お手入れ中以外は止めないでください。

指示

-  震災等で万が一壁から外れた場合は、下記の項目を実施の上、日本スティーベル（株）にお問い合わせください。
 - ① 機器のブレーカを「切」（OFF）にしてください。
 - ② 建物が揺れている間や、機器が傾いている間は機器に近づかないでください。
 - ③ 機器の上に落下物がある場合は、取り除いてください。
-  設置用プレートが正しく取り付けられ、機器がしっかりと壁面に固定されていることを確かめてください。
-  お子様や身体に障害がある人が操作する場合は、監督者の管理のもと、または安全管理者による適切な指導を受けた上でご使用ください。

注意

禁止











-  機器に荷重を掛けたりしないでください。
-  機器の周辺で加湿器等の水蒸気を発生させる機器を使用しないでください。
-  機器を覆うようにカーテン等を設置しないでください。
-  ファンが故障し動いていない場合は、そのまま使用しないでください。
-  冷蔵庫や戸棚等の扉がコントローラの前面に来ないようにしてください。
-  全熱交換素子は、決して水で濡らさないでください。

注意



点検、清掃をする場合は、怪我をしないように気を付けてください。

指示

-  機器の許容周囲温度の範囲内内（外気温度：-20℃～40℃、室内温度10℃～40℃、コントローラ周囲：10℃～45℃）でご使用ください。
-  フィルターが詰まると、故障の原因となりますので定期的に掃除をしてください。
-  フィルターの点検、清掃をする場合は、必ずブレーカを「切」（OFF）にしてから行なってください。
-  LT-50EcoSlimシリーズを使用する場合は、ダンパー用ノブを「開」マークに回してください。
-  LT-50EcoSlimシリーズを使用していて、強風等が吹き込む場合は、機器を停止してダンパー用ノブを「閉」マークに回してください。
-  機器の所有者が変わる場合には、必ず本取扱説明書を新しい所有者に引き継ぎ、保管できるようにしてください。
-  機器に異常が発生した場合は、ファンを停止しブレーカを「切」（OFF）にして日本スティーベル（株）にお問い合わせください。
-  本取扱説明書に付属している保証書に所定の事項が記入され、捺印があることを確認してください。
-  機器の修理をご依頼の際は、必ず本取扱説明書に付属している保証書を修理業者にご提示ください。
-  機器の移設を行なう場合は、日本スティーベル（株）にお問い合わせください。

2. 機器の特長

LT-50Ecoシリーズ（本書中では、機器と表記）は、交互給排型第一種熱交換換気システムです。

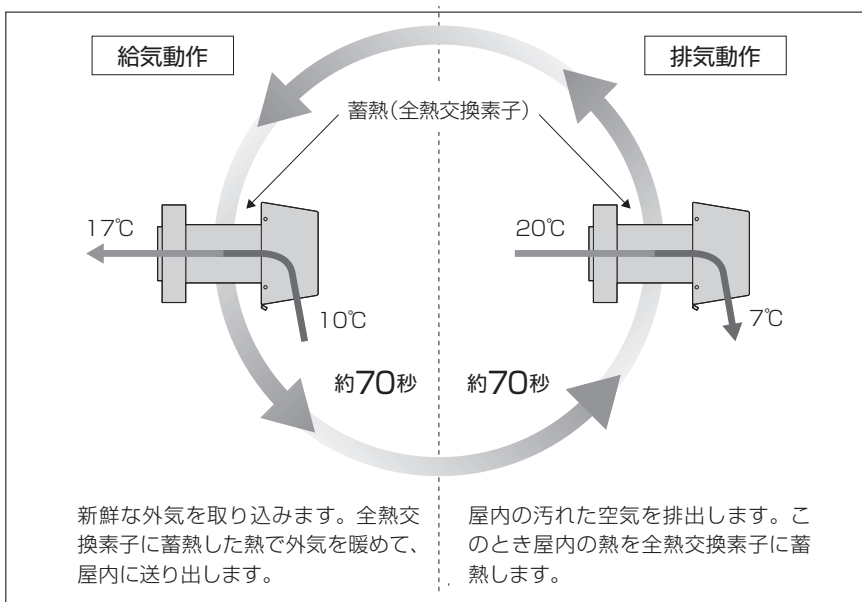
- 壁に取り付けられたコントローラで操作することができます。
- 設定風量は、3段階に変更することができます。
- セラミック蓄熱体を採用し、温度と湿度の両方を熱エネルギーと交換することで、冷暖房コストの削減につながります。
- 付属の前面パネル、並びに外気フードは、現代のインテリア、エクステリアにマッチしたモダンなデザインです。
- 基本仕様は、2台1組になって、約70秒ごとに給気と排気を切り替える熱交換モードと、1台ずつ給気と排気を固定された換気モードを選択できます。

■機器の構成

機器は、2台の本体と、1個のコントローラが基本構成になります。4台以上の機器を設置する場合は、必ず本体2台につきコントローラ1台の基本構成を守る必要があります。

■LT-50Ecoシリーズのユニークな熱交換方法“熱交換モード”

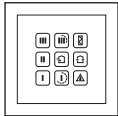
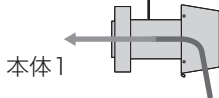
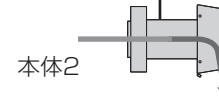






LT-50Ecoシリーズの給排気では、まず屋内の汚れた空気を約70秒間排気します。その際にパイプ内部の全熱交換素子に室内の熱を蓄熱します（排気動作）。約70秒後ファンが逆回転し、今度は新鮮な外気を約70秒間取り込みます。その際に全熱交換素子内に蓄熱された熱と熱交換を行ない、室内温度条件に近い空気に変換してから給気します（給気動作）。このサイクルを何度も繰り返すことで、一台で給気と排気、熱交換を行なうことができます。換気による熱ロスも少なく、空気を常に新鮮に保つことができます。



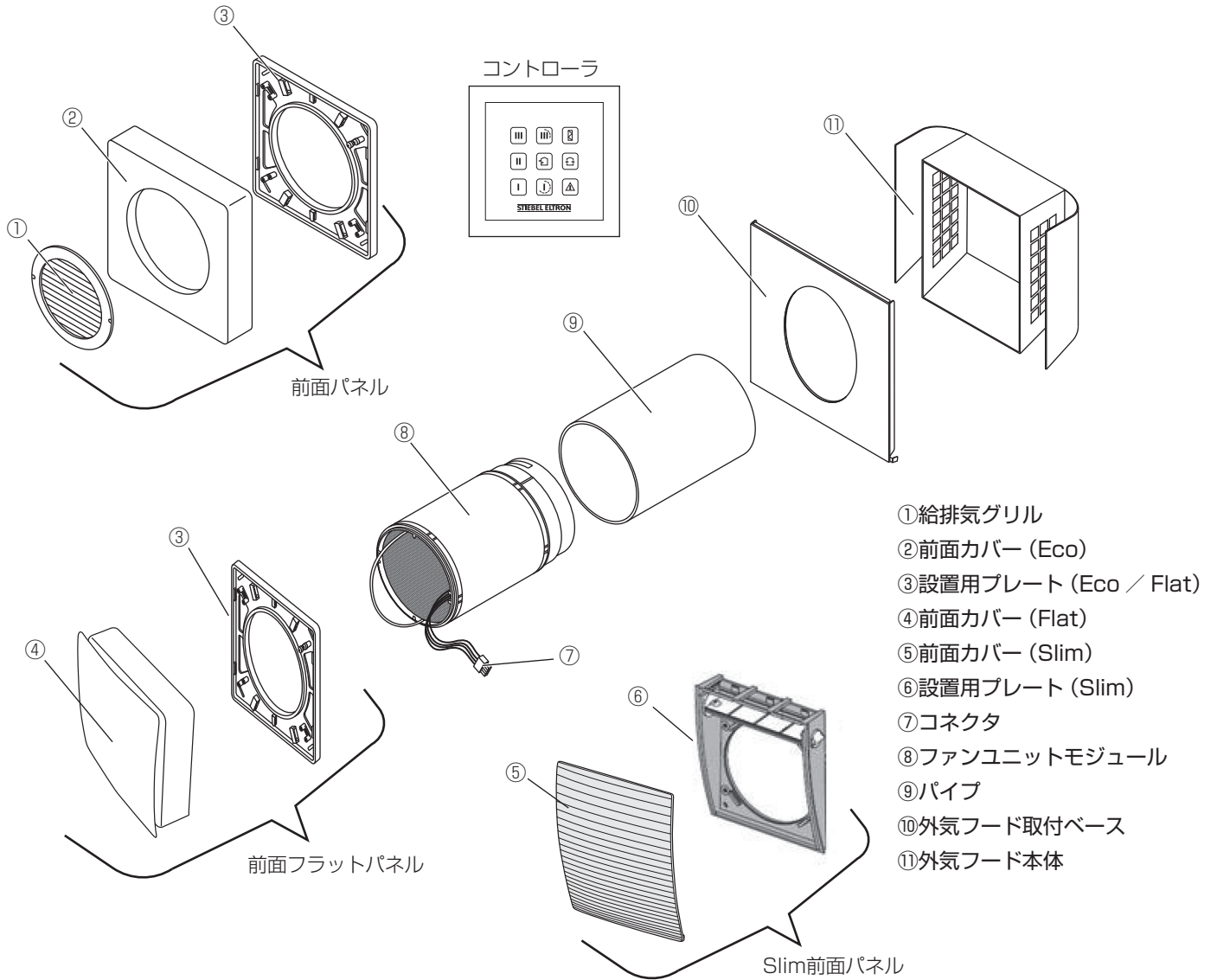
■“換気モード”での本体の動作

機器は、2台の本体と1個のコントローラが基本構成になります。換気モードでは、2台の本体のうち、1台が給気動作に、もう1台が排気動作に固定されます。

■熱交換モードと換気モードの違い

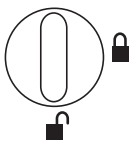
 コントローラ		 本体1	 本体2
熱交換モードの場合	約70秒ごとに交互に切り替え	 給気	 排気
		 排気	 給気
換気モードの場合	常に給気、または排気に固定	 給気	 排気

3. 各部のなまえ

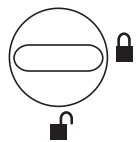


●前面カバーと設置用プレート

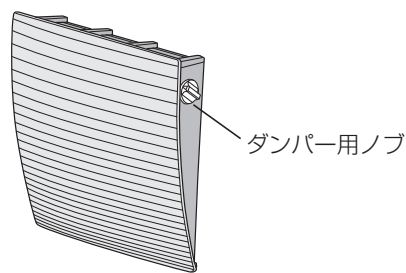
●Slim前面パネル ダンパー用ノブ詳細



「開」状態



「閉」状態



●ファンユニットモジュール内部

⑫引き出しワイヤー *

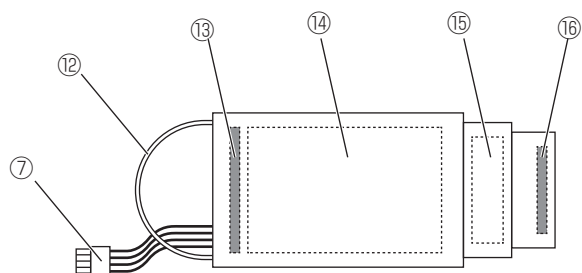
⑬フィルター (屋内側)

⑭全熱交換素子 *

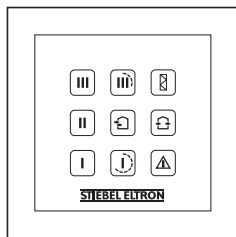
⑮ファン *

⑯フィルター (屋外側)

*: ファンユニットモジュールに内蔵されており、取り外せません。



4. 使用方法



機器は、3種類の換気と、4種類の運転モードを設定できます。
操作パネルのアイコンにタッチすることで設定できます。

アイコン	名称	表示内容
	風量「強」	50 m ³ /h で換気します。換気量が多い風量です。
	風量「中」	30 m ³ /h で換気します。標準的な換気量です。
	風量「弱」	15 m ³ /h で換気します。換気量が少ない風量です。
	熱交換モード	機器の基本モードです。 P.3 “熱交換モード” の動作をします。
	換気モード	熱交換換気を行なわないモードです。 P.4 “換気モード” の動作をします。
	急速換気モード	約4時間、風量「強」で運転します。その後、設定していた風量に戻ります。 一次的に換気量を多くしたい場合に使用します。
	ナイトモード	約8時間、風量「弱」で運転します。その後、設定していた風量に戻ります。 一時的に換気量を少なくしたい場合に使用します。
	フィルター清掃サイン	フィルターが汚れて清掃が必要になると、このアイコンが点灯します。約3ヶ月毎に点灯します。
	警告灯	レンジフード稼働時や、外の風が強い場合、または機器に不具合があった場合に点灯します。点灯時は、このアイコンをタッチして機器を再起動させます。

■風量の設定

- ・風量を多くしたい場合： または をタッチして点灯させます。
- ・標準的な風量で換気したい場合： をタッチして点灯させます。
- ・風量を少なくしたい場合： または をタッチして点灯させます。

■運転モードの選択

- ・熱交換モードで運転したい場合： をタッチして点灯させます。
- ・換気モードで運転したい場合： をタッチして点灯させます。

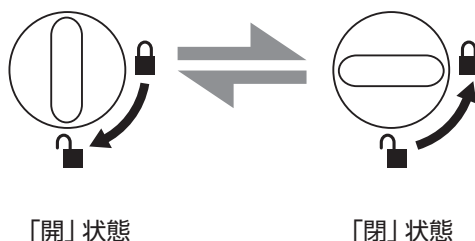
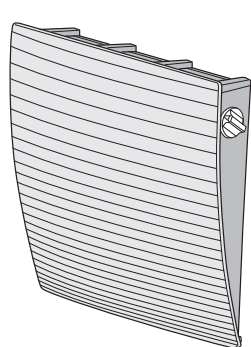
■ファンの停止 (外の風が強い場合、フィルターを清掃する場合にご使用ください。)

- ・ のうち、点灯しているアイコンをタッチして消灯させると、ファンが停止します。

✓ ご注意

- 通常、外の風が強い場合、フィルターを清掃する場合を除いては、ファンを停止せずに連続運転してください。
- 熱交換モードで運転している場合、給気と排気が切り替わるときにわずかに異音がありますが故障ではありません。

■ダンパー用ノブを開きます。(LT-50EcoSlimシリーズのみ)



✓**ご注意**

●ダンパー用ノブは、機器運転中に「閉」状態しないでください。

5. 日常の点検とお手入れ

5-1. お手入れの目安と消耗品の入手方法

機器は定期的にフィルターの清掃等のお手入れが必要です。

■お手入れ内容と目安一覧

清掃/交換項目	お手入れ目安	参照ページ
フィルター清掃	3か月、またはフィルター清掃サインが点灯したとき	P5 4項
フィルター交換	1年	

✓**ご注意**

- ベンジン、シンナー、クレンザー、ナイロン、たわし等の使用は、機器や部品等を傷めますので絶対にお止めください。
- 上記、フィルター交換の時期は、あくまでも目安であり、その期間中、交換しなくて良いと保証するものではありません。使用環境によっては、上記期間より早く交換が必要になります。

■交換用フィルターのネット購入について

機器の交換用フィルターは、右図のQRコードからのサイト、または下記のサイトから購入することができます。



<http://nihonstiebel-ec.shop-pro.jp/>

商品名

交互給排型
第一種熱交換換気システム
LT-50Eco 用交換用フィルター



✍**MEMO**

- PM2.5対策として、PM2.5フィルターに交換いただくことも可能です。

✍**おねがい**

- 必ずご使用になっている機器をご確認の上、その機器に対応している交換用フィルターをご購入ください。

5-2. フィルターの清掃と交換

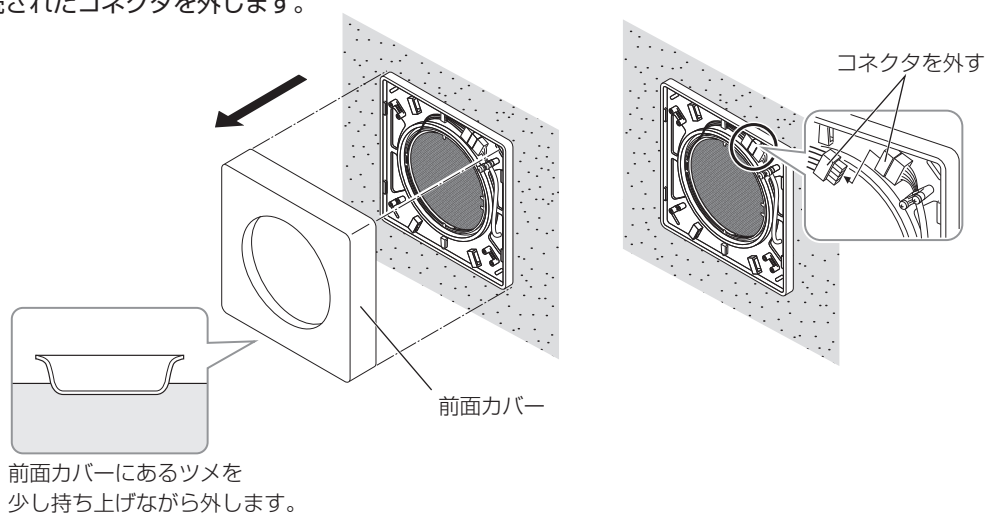
作業するときは、必ずブレーカを「切」(OFF)にしてから作業をしてください。ブレーカを「入」(ON)のまま作業すると、感電や、火災の原因となりますので絶対にお止めください。

✓ ご注意

● 機器が高所にある場合は、安全のために二人で作業してください。また脚立等で足元が安定した状態で作業してください。

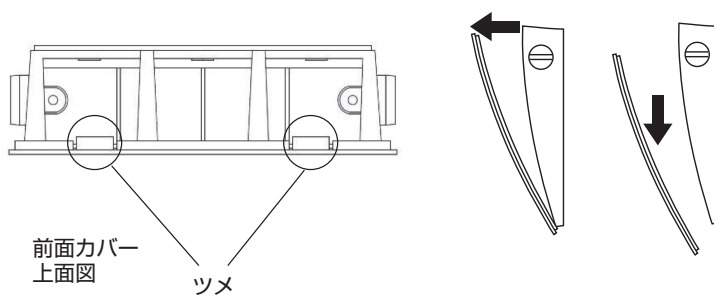
5-2-1. 前面パネル／前面フラットパネルの前面カバーの外しかた

- ① ブレーカを「切」(OFF)にしてコントローラで操作できないことを確認します。
- ② 前面カバー下部のツメを少し持ち上げながら、両手で手前方向に引いて外します。
- ③ ファンユニットモジュールに接続されたコネクタを外します。

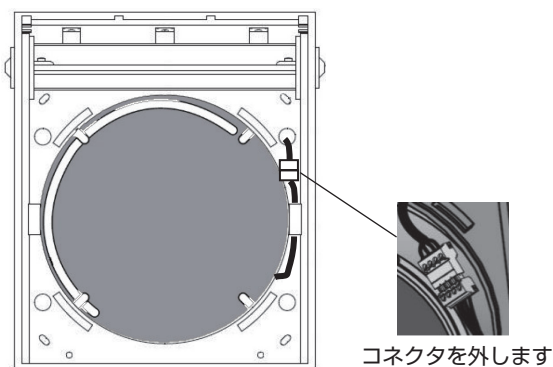


5-2-2. Slim前面パネルの前面カバーの外しかた

- ① 上部のツメ2ヶ所を内側から持ち上げる形で設置用プレートから外します。
- ② 前面カバー上部を手前に引きます。
- ③ 前面カバーを下に引いて設置用プレートから外します。



- ④ ファンユニットモジュールと屋内配線のコネクタを外します。

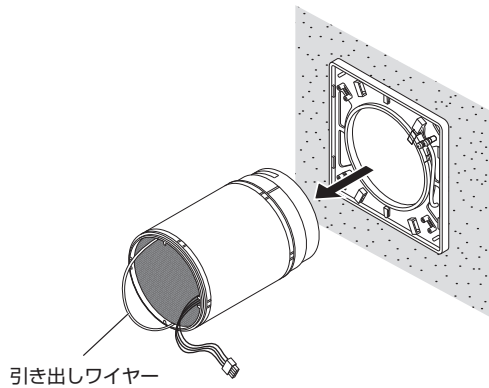


5-2-3. フィルターの清掃及び交換

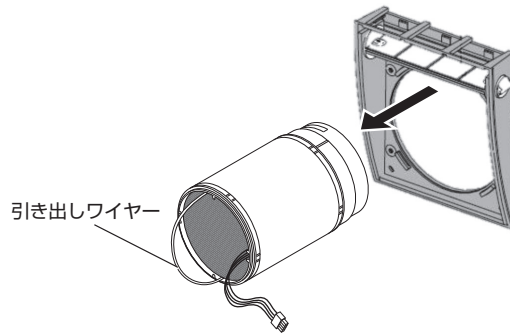
①引き出しワイヤーを持って、パイプ内からファンユニットモジュールを手前にゆっくりと引き出します。

✓ご注意

- ファンユニットモジュールは、質量がありますので、パイプから取り出した際に、重みで落下させないようにファンユニットモジュールの下部を支えながら引き出してください。



LT-50Eco/EcoFlatの場合

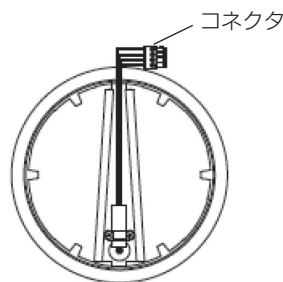


LT-50EcoSlimの場合

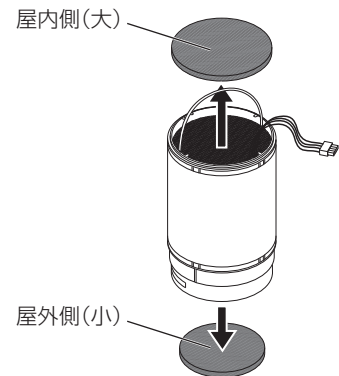
②フィルター（屋内側／屋外側）2枚をファンユニットモジュールから外します。

✓ご注意

- ファンユニットモジュール寒冷地用は、屋内側と屋外側の向きが反対です。コネクタが有る側を屋内側としてください。

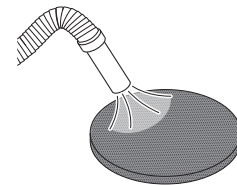


ファンユニットモジュール寒冷地用



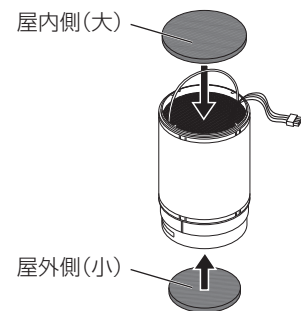
③掃除機で、フィルターに付着しているゴミやホコリを取り除きます。

汚れがひどい場合は、水道水で水洗いをし、乾いた布等で十分に水気を取り乾燥させます。



④清掃が終わったフィルター、または新しいフィルターをファンユニットモジュールにセットします。

サイズが大きいが方が屋内側、小さい方が屋外側です。



✓ご注意

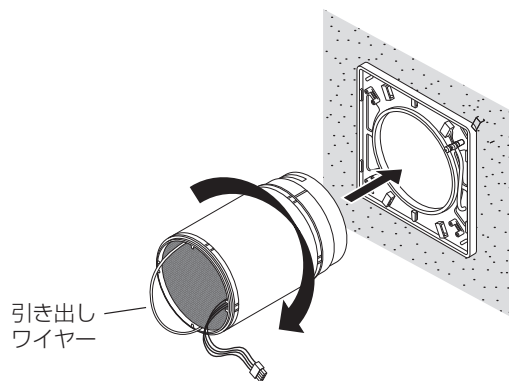
- フィルターは乾燥していることを確認してからファンユニットモジュールにセットしてください。

5-2-4. LT-50Eco/LT-50EcoFlatの運転の再開

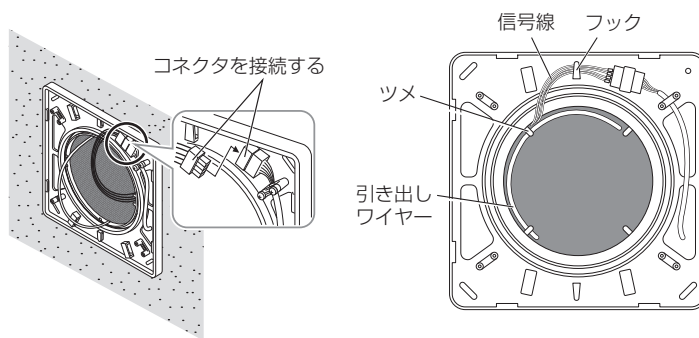
- ①引き出しワイヤーを持ってファンユニットモジュールをパイプの中にゆっくりと押し込みます。

MEMO

- ファンユニットモジュールが入りづらい場合は、ファンユニットモジュールを時計回りに回転させながら、ゆっくりとパイプの中に押し込みます。

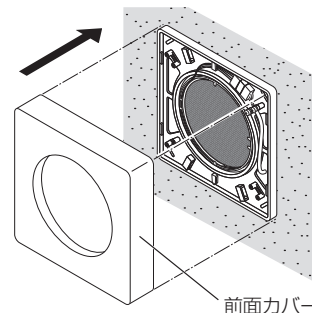


- ②ファンユニットモジュールのコネクタと、設置プレート側のコネクタをしっかりと接続します。



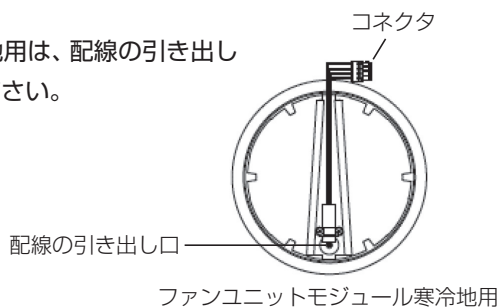
- ③コネクタのケーブルをフック、で固定します。

- ④前面カバーを設置用プレートにしっかりとめ込みます。



✓ ご注意

- ファンユニットモジュール寒冷地用は、配線の引き出し口が下になるように配置してください。

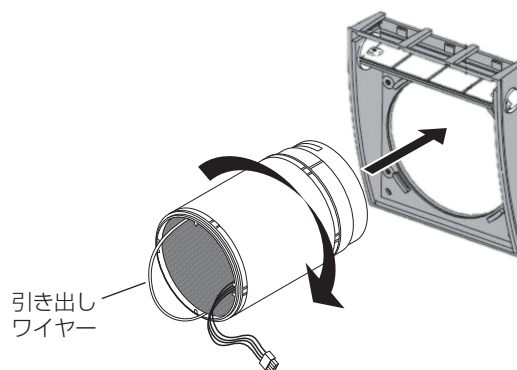


5-2-5. LT-50EcoSlimの運転の再開

- ①引き出しワイヤーを持ってファンユニットモジュールをパイプの中にゆっくりと押し込みます。

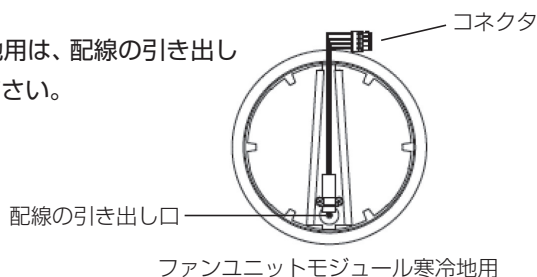
MEMO

- ファンユニットモジュールが入りづらい場合は、ファンユニットモジュールを時計回りに回転させながら、ゆっくりとパイプの中に押し込みます。



✓ ご注意

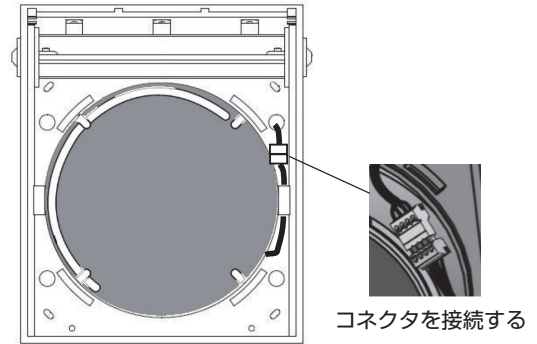
- ファンユニットモジュール寒冷地用は、配線の引き出し口が下になるように配置してください。



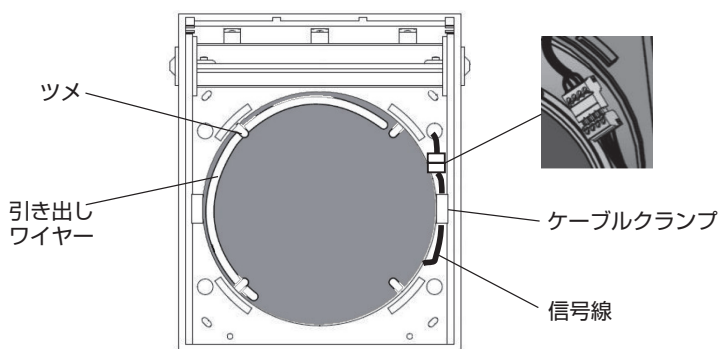
②ファンユニットモジュールのコネクタと屋内配線のコネクタをしっかりと接続します。

✓ ご注意

- コネクタがずれた状態で接続しないでください。
ファンユニットモジュールの故障の原因となります。

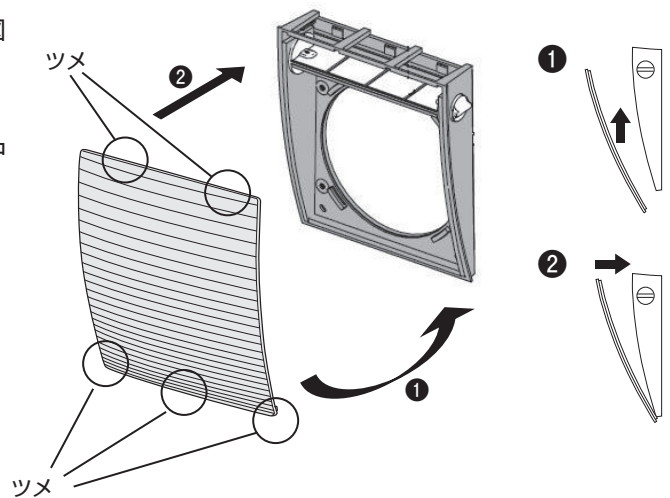


③給排気の邪魔にならないように、通信線をケーブルクランプの引っ掛け、引き出しワイヤーをツメにはめ込みます。



④前面カバー下部の「ツメ」(3ヶ所)を設置プレートの下部(図中①)に差し込みます。

⑤前面カバー上部の「ツメ」(2ヶ所)を設置プレート上部(図中②)に引っ掛けます。



5-2-6. LT-50Ecoシリーズの運転の再開

①機器のブレーカを「入」(ON)にします。

② のいずれかのアイコンと、 のアイコンをタッチして点灯させます。

③ のアイコンをタッチして、消灯させます。

④機器が給排気していることを確認して作業終了です。

5-3. 外気フードのお手入れ

✓ご注意

●外気フードが高所にある、または作業しづらい場所にある場合は、ご自身でお手入れをせず、専門業者にご依頼ください。

- ①機器のブレーカを「切」(OFF)にします。
- ②上側1ヶ所、側面側各2ヶ所の計5本のネジを外し、外気フード本体を手前に引いて外します。(V型外気フードは前面左右2ヶ所のネジを外します。)

✎MEMO

●ネジに錆が発生している場合は、市販の丸頭ネジM4.15mm相当のネジと交換してください。

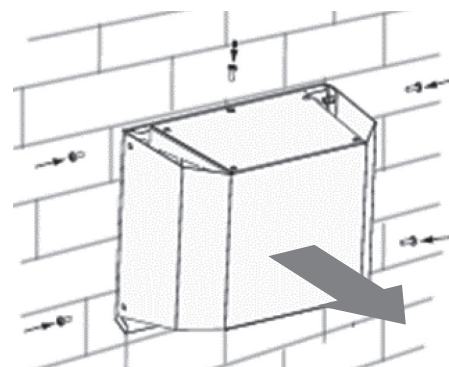
- ③外気フード本体と、取付ベースのホコリや、汚れを、布やブラシを使って取り除きます。
- ④錆等が発生している場合は、②の作業の後、市販の錆取りのシート等で磨いて取り除きます。
- ⑤清掃後、外気フード本体を取付ベースに5本のネジで固定します。
- ⑥機器のブレーカを「入」(ON)にします。

✓ご注意

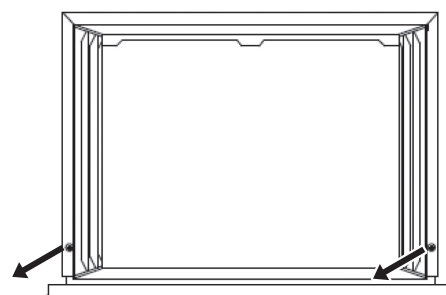
●清掃や点検の際に外気フードに指紋や、汗等が付着したままになりますと、錆の原因になりますので、必ず手袋を使用して、指紋や、汗等が付着した場合は必ず拭き取ってください。

✎MEMO

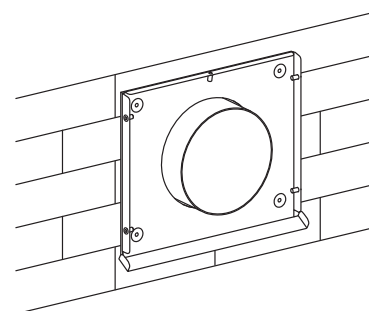
- 塩分や黄砂、鉄粉等が付着したまま放置しますと、錆が発生する原因となりますので、塩害エリアや、工場地帯、鉄道の近傍等の立地の場合は、定期的に水洗いを行なってください。
- 強風の際に、沿岸部でなくても飛散した海水等の塩分が付着することがありますので、強風の後等は水洗いを行なってください。
- コーキング材の亀裂や、痩せ等で、シール部に隙間がないか定期的に確認してください。
- 防火ダンパーが設置してある場合は、ダンパーが全開してあること、温度ヒューズが腐食していないことを定期的に確認してください。



小型(K)外気フード








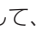
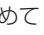
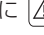


V型外気フード



6. 故障かな?と思ったら

下記の現象が見られる場合、はじめにブレーカを「切」(OFF)にし、再度ブレーカを「入」(ON)にした後、確認項目について処置内容を実施してください。

現象	確認項目	処置内容	参照ページ
ファンが回らない。	ブレーカ	ブレーカを「入」(ON)にします。	—
	コントローラ	   のいずれかをタッチして点灯させます。	P.5 4
	フィルター	フィルター等が詰まっていないことを確認します。	P.8 5-2-3
異音がする。	フィルター	フィルター等が詰まっていないことを確認します。	P.8 5-2-3
	本体周囲	風で揺れるもの等がないことを確認します。	P.1 1
	パイプ内	パイプ内に異物がある場合は取り除きます。	P.7 5-2
風量が少ない。	コントローラ	 または  を押して風量を多くします。	P.5 4
	設置用プレート	ダンパー用ノブが「開」になっていることを確認します。 (LT-50EcoSlimのみ)	P.5 4
コントローラで操作ができない。	ブレーカ	ブレーカを「入」(ON)にします。	—
 が点灯	ファンユニットモジュール	ファンユニットモジュールのコネクタが外れていないことを確認します。	P.9 5-2-4 5-2-5
		 をタッチして、再度  が点灯しないことを確認します。	P.5 4
	レンジフード	レンジフードを止めて  をタッチします。	P.5 4
	強風	強風が収まった後に  をタッチします。	P.5 4

上記の処置後も現象が改善しない場合は、日本スティーベル(株)にお問い合わせください。(P.14「7項」参照)

次の場合は、故障ではありません。

現象	原因	参照ページ
カラカラと音がなる。	室内温湿度、外気湿度、風速の条件によりファンユニットモジュールの屋外側に着氷している可能性があります。風量を一時的に「強」に設定して解氷します。それでも音が継続する場合は、ファンユニットモジュールを取り出し、着氷したものを解氷、乾燥させた上で戻してください。	P.5 4
風が強い日に風量が少なくなる。	一定風速以上の風が外から吹き込むと機器の風量が少なくなる場合があります。	—
風が強い日に警告灯が点灯することがある。	一定以上の風速以上の風が外から吹き込むと機器が停止して警告灯が点灯することがあります。風が収まるまでは、機器を停止してください。	P.5 4
コントローラのアイコンの明るさが違う。	機器毎に多少の明るさの違いがありますが、異常ではありません。	P.5 4
コントローラから微弱な音が鳴る。	機器毎に多少の強弱がありますが、ファン停止時や、ファンの風向変更時に電子音が鳴ります。	P.12 6
レンジフードを回すと警告灯が点灯することがある。	一定以上の風速以上で機器が停止して警告灯が点灯することがあります。レンジフードを停止するまでは機器を停止してください。	P.5 4

7. 点検および修理について

(1) アフターサービス(点検・修理)を依頼される場合

アフターサービスを依頼される前に、この取扱説明書のP.12「6.故障かな?と思ったら」をよくお読みの上、それでも不具合がある場合、あるいは不明な点がある場合は、ご自分で修理なさらないで、日本スティーベル(株)にお問い合わせください。

TEL: 03-5715-4655

アフターサービスを依頼される場合は、保証書をご覧の上、次の項目をお知らせください。

- ①機種名：保証書、または銘板ラベルに併記
- ②製造番号：保証書、または銘板ラベルに併記
- ③不具合の具体的内容：ファンが動作しない等の症状、及びご使用条件
- ④お取付け年月日：
- ⑤お名前、ご住所、電話番号：

(2) 補修用部品の最低保有期間について

この機器の補修用部品の最低保有期間は、製造打ち切り後6年です。補修用部品とは、その機器の機能を維持するための部品です。

(3) 保証について

この機器は、お取付け日から3年保証です。

保証書は、お取扱い店、または施工店からお渡しいたしますので、必ず「お取扱い店」、「お取付け日」、「製造番号」等の記入をお確かめになり、保証書の内容をよくお読みの上、保管してください。

修理を依頼される場合、日本スティーベル(株)にお問い合わせください。保証期間内であれば、消耗品を除き、保証書の記載内容に基づき無料修理を行ないます。保証期間を過ぎても、修理により機器の機能が維持できる場合にはご要望により有料修理いたします。

おねがい

- お客様ご自身で分解、改造した場合は、保証期間であっても無料修理の対象とはなりませんので、予めご了承ください。
- 電気の配線工事、機器の設置工事に起因する問題に関しては、機器の保証期間であっても無料修理の対象とはなりませんので、予めご了承ください。

8.仕様

型名	LT-50Eco		LT-50EcoFlat	LT-50EcoSlim
定格電圧 定格周波数	100V 50/60Hz			
前面パネル寸法 (mm)	幅	233.0	242.0	212.0
	高さ	238.5	242.0	250.0
	奥行き	52.4	76.0	60.0
小型外気フード寸法 (mm)	幅：254.0		高さ：203.0	奥行：121.0
深型小型外気フード寸法 (mm)	幅：254.0		高さ：203.0	奥行：183.0
V型外気フード	幅：272.0		高さ：191.2	奥行：146.6
外気フード材質	SUS304 S：シルバー色 W：白色 B：黒色 CB：茶色 ネジ：SUS304			
パイプ長さ (mm)	パイプ長さ (mm) φ160 350mm			
本体質量 (kg)	前面パネル		0.39	
	ファンユニットモジュール	0.40	1.80	0.34
	小型外気フード		1.10	
	深型小型外気フード		1.60	
	V型外気フード		0.87	
使用条件	外気	-20℃~40℃		
	室内	10℃~40℃ *1		
	コントローラ周囲	10℃~45℃		
保護等級	ファンユニットモジュール	IP24		
	コントローラ	IP30		
オプション品	4芯ケーブル/防火パイプ/防火ダンパー			

*1：外気が-10℃以下の時は、露点温度10.5℃となる(温度20℃相対湿度55%相当)絶対湿度以下。

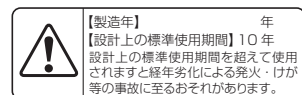
設定風量	I	II	III	
風量 (m³/h)	15	30	50	
消費電力 (W)	1.8	4.2	7.0	
比消費電力 (W/m³/h)	0.12	0.14	0.14	
騒音 (dB (A))	12	21	31	
エンタルピー交換効率 (%)	暖房条件	86	80	73
	冷房条件	77	71	65
温度 (顕熱) 交換効率 (%)	暖房条件	91	85	78
	冷房条件	89	84	76

ファンユニット2台運転時の値となります。

長期使用製品安全表示制度に基づく本体表示について

<機器への表示内容>

経年劣化により危害の発生が高まる恐れがあることを注意喚起するために電気用品安全法で義務付けられた右記の内容を本体に表示しています。



<設計上の標準使用期間とは>

運転時間や温湿度など、標準的な使用条件(下表による)に基づく経年劣化に対して、製造した年から安全上支障なく使用することができる標準的な期間です。

機器の設計上の標準使用期間は、製造年を始期としJIS C9921-2に基づいて下記の想定時間を用いて算出したもので、無償保証期間とは異なります。

○「経年劣化」とは、長期間にわたる使用や放置に伴い生じる劣化をいいます。

■標準使用条件 JIS C9921-2 による

環境条件	電圧	単相100V	定格電圧による
	周波数	50Hzおよび60Hz	
	温度	20℃	JIS C9603から引用
	湿度	65%	
	設置条件	標準設置	取付説明書による
負荷条件		定格負荷	取扱説明書による
想定時間	1年間の使用時間	24時間換気8760時間/年	

STIEBEL ELTRON

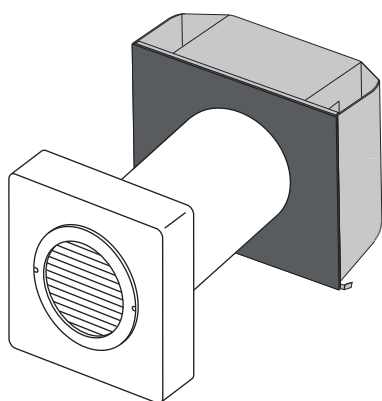
交互給排型
第一種熱交換換気システム

取付説明書

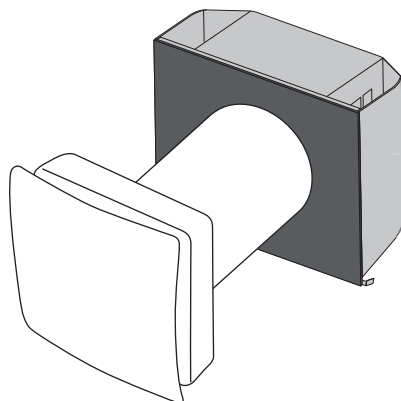
(保証書付)

品 名……LT-50Ecoシリーズ

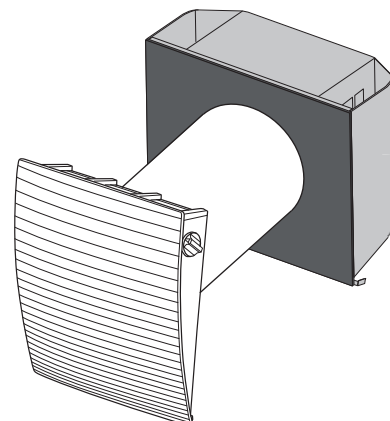
型 名……●LT-50Eco
●LT-50EcoFlat
●LT-50EcoSlim



LT-50Eco



LT-50EcoFlat



LT-50EcoSlim

取付工事店様へ



- この機器は、電気工事が必要となります。取付工事は必ず所定の資格を持った方が行なってください。
- この機器を正しく安全にお客様にご使用いただくために、取扱説明書、並びに取付説明書のP.16「1. 安全上のご注意」をよくお読みの上、取付説明書の内容に沿って正しく取り付けてください。
- 施工上の責任は当社では負いかねますので、万一施工に起因する不都合が生じた場合は、貴店の保証規定により修理していただくようお願い致します。

日本スティーベル株式会社




1. 安全上のご注意

お使いになる人や他の人への危害、財産への損害を未然に防ぐため、必ずお守りいただくことを説明しています。

■ 誤った取扱いをしたときに生じる危害や損害の程度を次の区分で表示しています。










 警告 誤った取扱いをしたときに、死亡、または重傷に結びつく可能性があるもの。	 注意 誤った取扱いをしたときに、傷害、または家屋・家財等の損害に結びつくもの。
---	--

■ 本文中に使われている図記号の意味は次のとおりです。



 禁止マーク してはいけないことを示します。	 注意マーク 注意することを示します。
 指示マーク 必ず行なうことを示します。	

警告

禁止

-  絶対に改造はしないでください。
-  取外しの指定がない部品は、取り外さないでください。また、指示されている付属部品以外は使用しないでください。
-  機器に100V以外の屋内配線を接続しないでください。
-  機器に水をかけないでください。また、機器が災害等により濡れてしまった場合は、使用しないでください。
-  屋外や湿気の多い場所、浴室内には設置しないでください。また、機器に水がかからないようにしてください。
-  濡れた手で機器を操作しないでください。
-  機器の近くに、ガス類等の可燃性物質や爆発の恐れがある物質を保管したり、使用したりしないでください。
-  床面や天井面に設置しないでください。
-  外気フードは、燃焼ガスや、住宅の排気を吸い込む位置、積雪等で埋もれる位置には設置しないでください。

注意

-  電源ケーブル等の配線は最小の長さにして、周囲に遊びをとらないでください。
-  メタルラス張り、ワイヤラス張り、または金属板張りの壁材を防火パイプが貫通する場合は、これらの壁材等が、電氣的に接触しないように取り付けてください。

! 指示



専用のブレーカを必ず設置してください。



電圧は定格電圧の±10%以内であることを確認してください。



屋内配線は、電源仕様、定格電流、及び消費電力を銘板ラベルで確認して、必ず内線規程に従って配線を行なってください。



機器を正常に動作させるために離隔距離を守ってご使用ください。

	上面	下面	左面	右面	前面
離隔距離	150mm以上	150mm以上	150mm以上	150mm以上	800mm以上



設置用プレートが正しく取り付けられ、機器がしっかりと壁面に固定されていることを確かめてください。

! 注意



禁止



設置前の機器は、雨水が当たる場所や、雪上、氷上に置かないでください。



機器に荷重を掛けたりしないでください。



パイプの延長や、ダクト等へ接続しないでください。



ファンユニットモジュールや、コントローラは、磁束、高調波等の影響を受ける場所には設置しないでください。



ファンユニットモジュール、コントローラ間の信号ケーブルは、磁束、高調波等の影響を受ける場所、並びに他の電源配線と一緒に引き回さないでください。



冷蔵庫や戸棚等の扉がコントローラの前面に来ないようにしてください。



コントローラは寝室等の睡眠をとるための部屋には設置しないでください。



機器内部の電気部品、または交換用の電気部品は、指定された機器以外には使用しないでください。

! 注意



日本スティーベル(株)の提案書は、あくまでも図面上からの提案です。現場の状況に合わせて機器の配置、配線を行なってください



発泡性断熱材をパイプの周りに吹き付ける場合は、発泡後にパイプが変形しないようにしてください。



! 指示



換気計算に基づいて設定した数の機器を設置してください。



機器は、必ず機器の質量に耐えることができる壁に固定してください。設置場所の選定にあたっては、背面固定できる場所、メンテナンスをできる場所を選んでください。

- ❗ パイプは、屋内側から屋外側に向かって下り勾配になるようにしてください。
- ❗ 外気フードは、同梱の外気フードをご使用ください。
- ❗ コントローラへの100V電源の接続は、φ1.6mmのケーブルを使用してください。
- ❗ ファンユニットモジュールとコントローラ間の信号ケーブルの長さは、10m以下になるようにしてください。
- ❗ 地区計画等で指定がある場合や、防火区画を貫通する場所には、防火パイプセット、防火ダンパーをご使用ください。
- ❗ 気密テープは、経年劣化の少ないテープ、またはシール等を使用してください。
- ❗ 取り付けの際は、作業用手袋を着用してください。(板金部品で怪我をすることがあります。)
- ❗ 仕上げ材、及び下地材に使用する木質材料、固定用の接着剤等にはホルムアルデヒド等のVOCの放散が基準値以下になるものを使用してください。
- ❗ 設定風量は、必ず必要換気量以上の値にしてください。
- ❗ 空気環境基準の適合、必要換気量算出等の換気設計、機器の設置場所の選定等は、機器の性能を考慮する必要があります。建築会社、または専門の担当者に依頼してください。
- ❗ 機器の異常を発見した場合は、お客様に引き渡さず、日本スティーベル(株)にお問い合わせください。
- ❗ 取扱説明書の保証書に、お客様、お取扱い店、お取付け日、製造番号等の必須事項を記入し、お取扱い店、及び取扱責任者印を捺印してください。
- ❗ 工事終了後は、必ずお客様に取扱いの説明を行なってください。直接説明できない場合は、現場責任者等代行者に説明し、必ずお客様に取扱いの説明がなされるようにしてください。
- ❗ 取扱説明書をお客様に必ず保管していただくようお願いください。

2. 梱包品の内容

2-1. 機器の構成

LT-50Eco ① Slim ② S ③ D ④ F ⑤ K ⑥

①	機器名称	LT-50Eco			
②	前面パネルの形状	無記載：前面パネル	Flat：前面フラットパネル	Slim：Slim 前面パネル	
③	外気フード色	S：シルバー色	W：白色	B：黒色	CB：茶色
④	オプション品	無記載：なし		D：防火ダンパー	
⑤	外気フードタイプ	F：深型(防火パイプ付き)			
⑥	外気フードサイズ	K：小型		V：V型	

2-2. 梱包の構成

梱包の中に以下のものが同梱されていることを確認します。

型名	同梱品	数量	図番
LT-50Eco 本体セット	前面パネル	2	図-1
	ファンユニットモジュール	2	図-4
	カバープレート用下地プレート	1	図-5
	コントローラカバー	1	図-6
	M3×8ワッシャー付ネジ	2	-
	ネジ・ダボセット	2	-
	コントローラ	1	図-7
	ECサイト案内ラベル	1	-
LT-50EcoFlat 本体セット	前面フラットパネル	2	図-2
	ファンユニットモジュール	2	図-4
	カバープレート用下地プレート	1	図-5
	コントローラカバー	1	図-6
	M3×8ワッシャー付ネジ	2	-
	ネジ・ダボセット	2	-
	コントローラ	1	図-7
	ECサイト案内ラベル	1	-
LT-50EcoSlim 本体セット	Slim 前面パネル	2	図-3
	ファンユニットモジュール	2	図-4
	カバープレート用下地プレート	1	図-5
	コントローラカバー	1	図-6
	M3×8ワッシャー付ネジ	2	-
	ネジ・ダボセット	2	-
	コントローラ	1	図-7
	ECサイト案内ラベル	1	-
LT-50Eco パイプセット	パイプ	2	図-8
	気密フランジセット	2	図-9
	気密フランジテープ	4	-
	取扱取付説明書	2	-
	防火パイプセット(2-1項⑥のFの記載がある場合、またはオプション購入時)	2	図-10
	防火ダンパー(2-1項④のDの記載がある場合、またはオプション購入時)	2	図-11
外気フード	小型外気フード、または深型小型外気フード	2	図-12
	V型外気フード	2	図-13
	ネジ・ダボセット	2	-
オプション品	LT-50Eco コントローラ延長ケーブル (4芯0.9mm)	50m	図-14

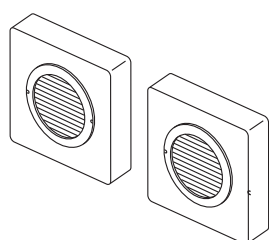


図-1

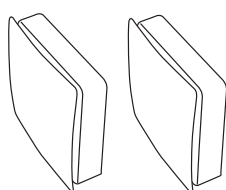


図-2

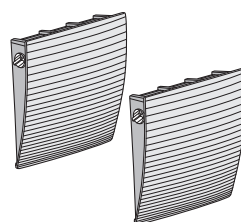


図-3

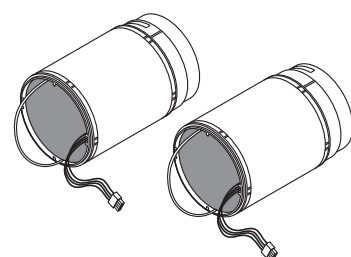


図-4

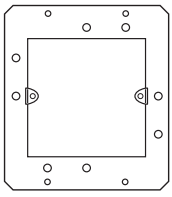


図-5

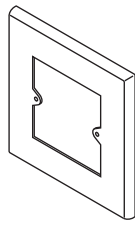


図-6

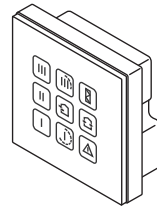


図-7

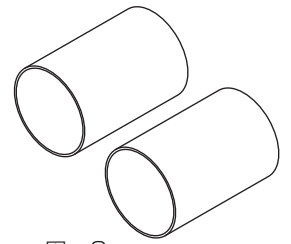


図-8

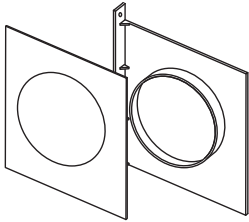
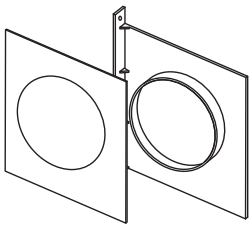


図-9

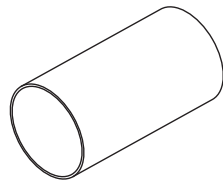


図-10

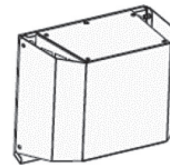
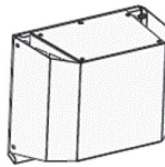


図-12

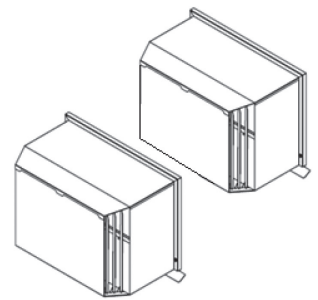


図-13

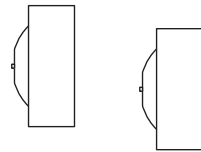


図-11

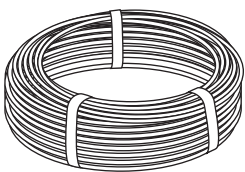
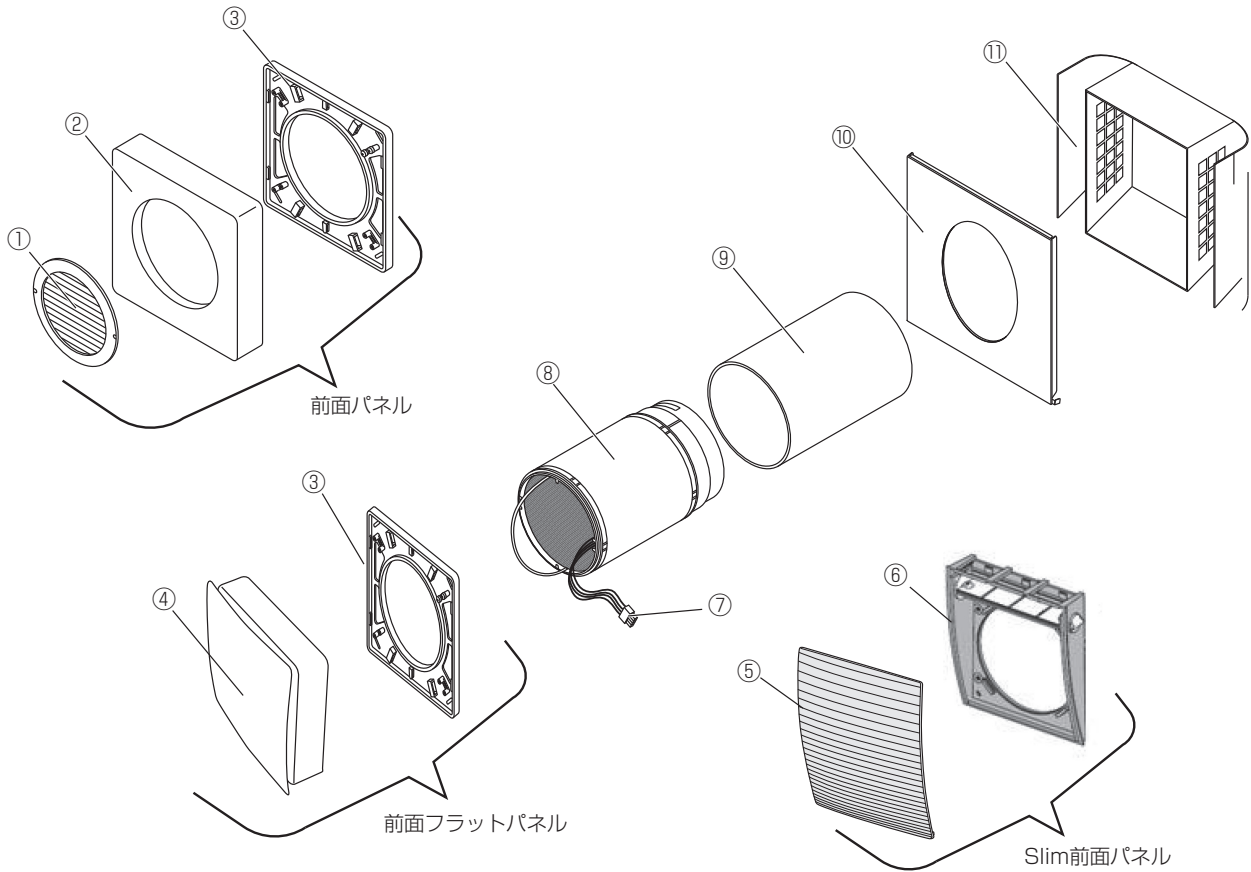


図-14

✓ ご注意

- 前面パネル、外気フードを壁面に取り付けるネジ・ダボセットを同梱しておりますが、適宜、現場の状態に適したネジを調達して使用してください。

3. 各部のなまえ



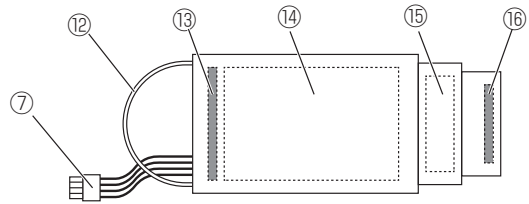
●本体（機器は本体2台で1セットです。）

- ①給排気グリル
- ②前面カバー（Eco）
- ③設置用プレート（Eco / Flat）
- ④前面カバー（Flat）
- ⑤前面カバー（Slim）
- ⑥設置用プレート（Slim）
- ⑦コネクタ
- ⑧ファンユニットモジュール
- ⑨パイプ
- ⑩外気フード取付ベース
- ⑪外気フード本体

●ファンユニットモジュール内部

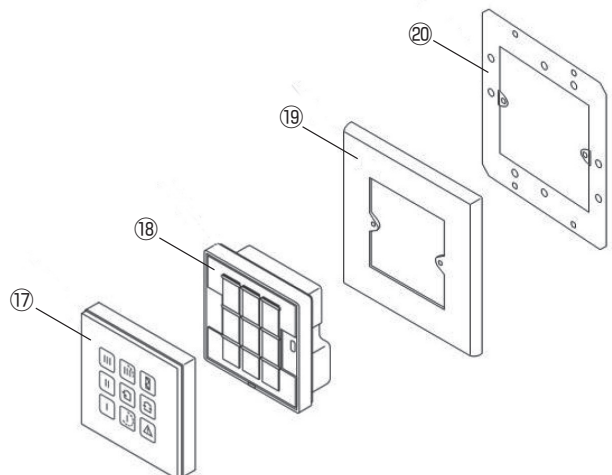
- ⑫引き出しワイヤー *
- ⑬フィルター（屋内側）
- ⑭全熱交換素子 *
- ⑮ファン *
- ⑯フィルター（屋外側）

*：ファンユニットモジュールに内蔵されており、取り外せません。



●コントローラ

- ⑰操作パネル
- ⑱コントローラ本体
- ⑲コントローラカバー
- ⑳カバープレート用下地プレート



4. 設計・施工の前に

4-1. 事前の確認事項

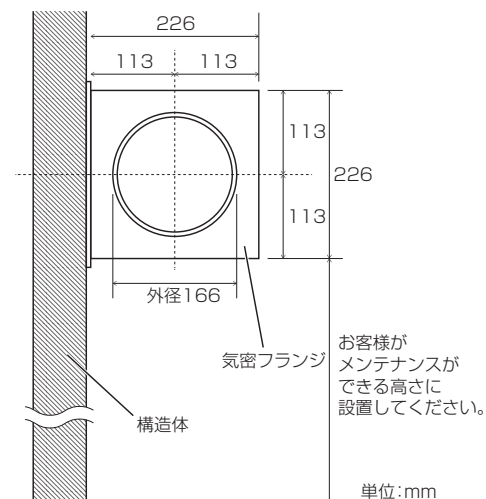
- ①パイプや、コントローラの設置場所の壁厚をお調べの上、機器、及び部材の納まりを確認してください。
また、パイプを固定するための気密フランジを取り付けることができることを確認してください。
- ②防火パイプ、防火ダンパーが必要であるか確認してください。
- ③P.16 「1. 安全上のご注意」に従い、電源工事、および配線工事を行なってください。
- ④コントローラを設置する場所には2連用埋込ボックスを用意してください。
- ⑤機器は、定期的なフィルター清掃をお願いしております。そのため、お客様がお手入れしやすい位置を目安に設置してください。
- ⑥機器のコントローラをお客様が操作しやすい位置に設置してください。
- ⑦ファンユニットモジュールや、コントローラ、ファンユニットモジュールとコントローラ間の信号ケーブルが、磁束、高調波等の影響を受けないことを確認してください。

4-2. 下地工事

- ①気密フランジを構造体等に取り付けて固定できるようにします。

MEMO

- 屋内側への雨水の侵入を防ぐために、パイプが3° 屋内側が高く設置できるようにします。

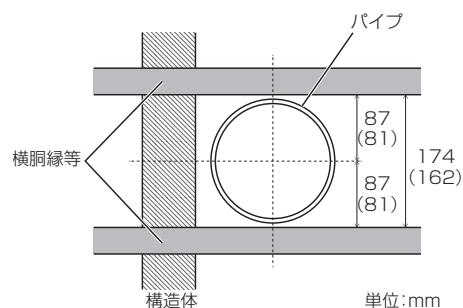


LT-50Eco / LT-50EcoFlatの下地工事の場合

- ②屋内側壁面に、前面パネルを固定する「設置用プレート」を取り付けるための横胴縁を構造体に固定します。

MEMO

- ()内の数値は、Slim 前面パネルの横胴縁の離隔距離です。



LT-50EcoSlimの下地工事の場合

- ③コントローラの固定位置には、2連用埋め込みボックス、または同等品を構造材に固定して、その中心に縦横90mm以上、100mm以下の四角い穴を開けます。

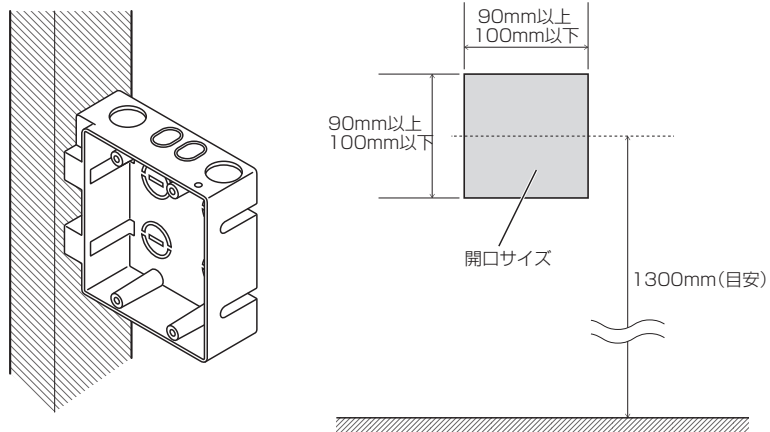
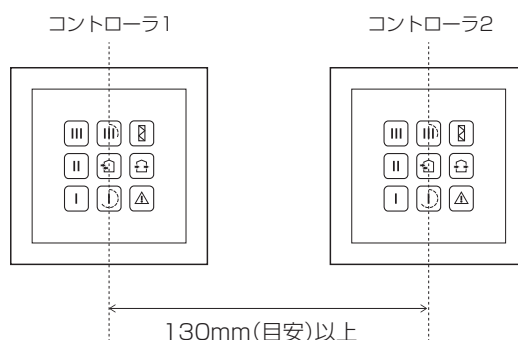


図-2

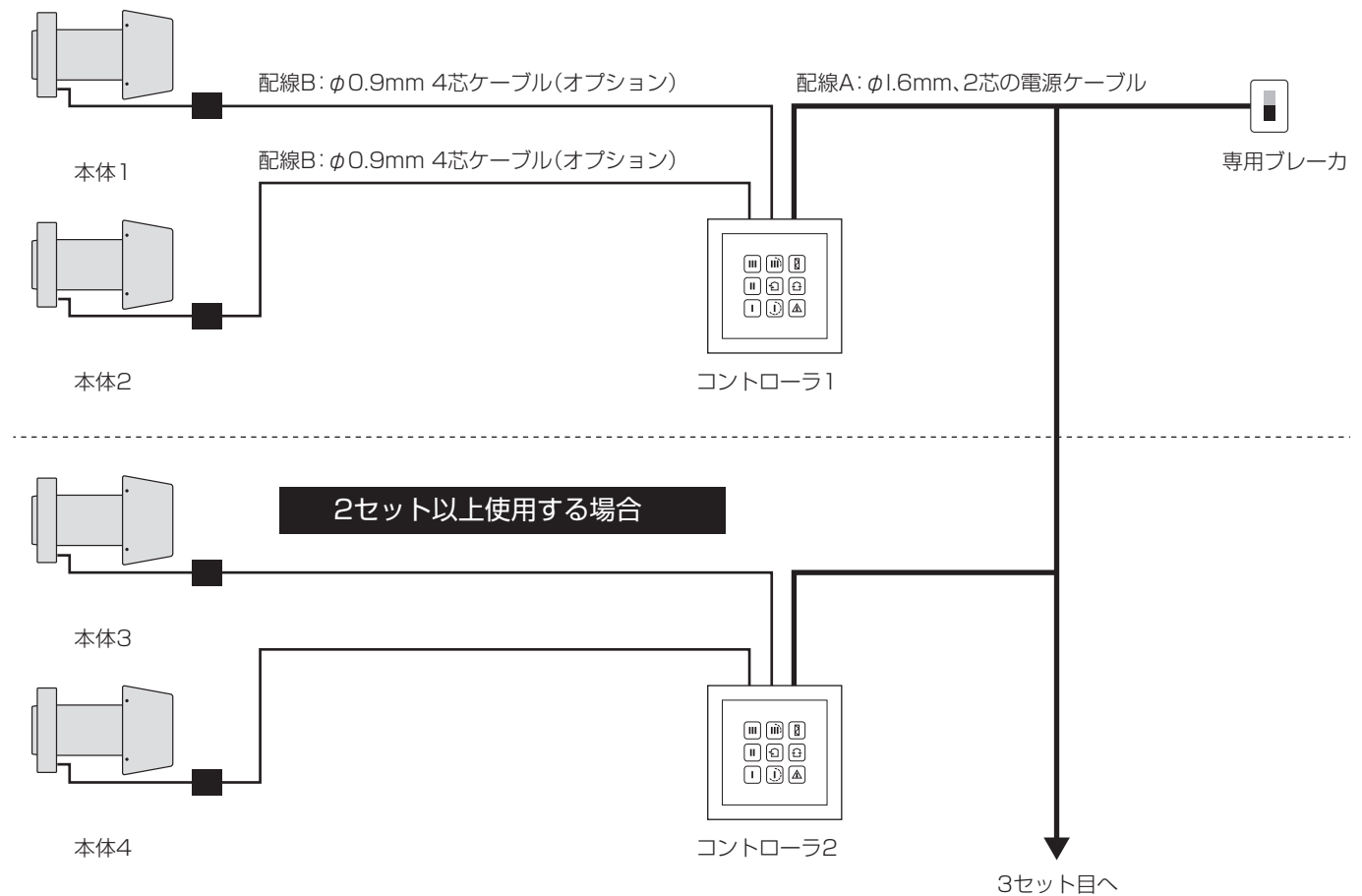
- ④コントローラを2台以上横並びで設置する場合は、コントローラを中心線を基準に130mm以上離します。



4-3. 配線工事

- ①専用ブレーカとコントローラ間、コントローラと本体間に下記の配線を配線します。
- ②電源ケーブルは、必ず専用のブレーカからコントローラに配線します。
15Aのブレーカで10セットまで接続できます。

配線A (現場手配)	専用ブレーカとコントローラ間	φ1.6mm 2芯電源ケーブル
配線B (オプション品)	コントローラと本体間	φ0.9mm 4芯信号ケーブル
配線B (現場手配)		より線：0.5～1.25mm ² 4芯
		より線：φ0.9mm～φ1.2mm 4芯



MEMO

- 専用ブレーカを他の100V機器の配線と共通にした場合、機器の修理対応等の際に機器以外に影響が出ますので、必ず機器専用のブレーカから電源ケーブルを配線してください。

✓ ご注意

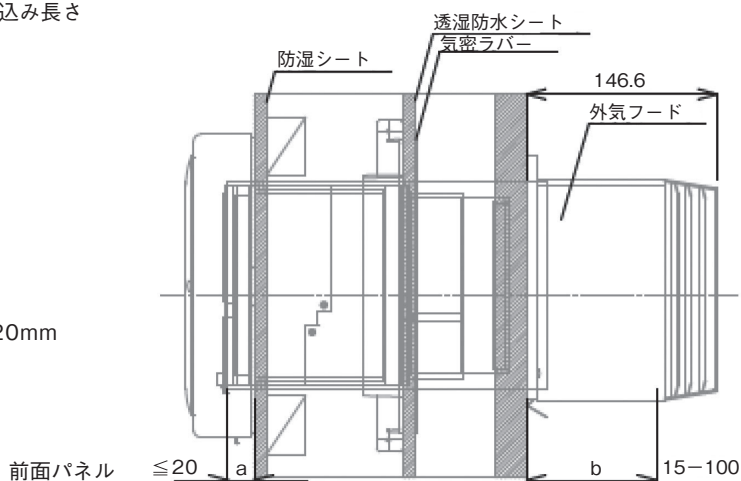
- より線を使用する場合は、コネクタやコントローラに接続前に、必ずその先端を先端径1.5mm以下の圧着端子で圧着してください。

4-4. 機器の納まり図例

屋内側

前面パネル側
パイプの差し込み長さ

前面パネル側
差し込み長さ
 $0\text{mm} \leq a \leq 20\text{mm}$



屋外側

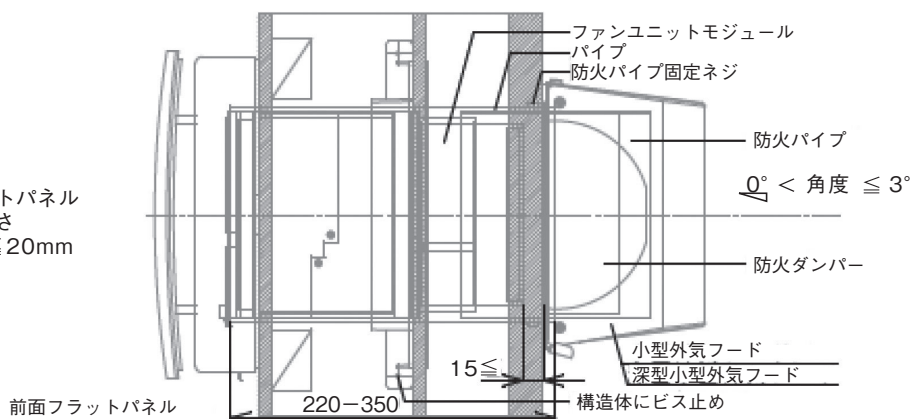
外気フード側
パイプの差し込み長さ

外気フード側
差し込み長さ
 $10\text{mm} \leq b \leq 110(138)\text{mm}$
()は深型外気フード

図中の単位：mm

V型外気フード使用時の納まり図例

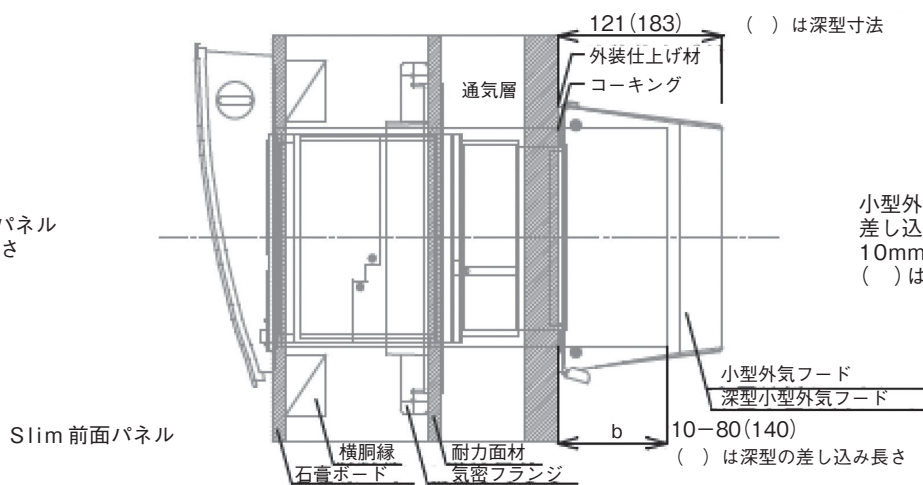
前面フラットパネル
差し込み長さ
 $0\text{mm} \leq a \leq 20\text{mm}$



図中の単位：mm

小型外気フード防火ダンパー／防火パイプ使用時の納まり図例

Slim 前面パネル
差し込み長さ
0mm



小型外気フード
差し込み長さ
 $10\text{mm} \leq b \leq 80(140)\text{mm}$
()は深型小型外気フード

図中の単位：mm

小型外気フード使用時の納まり図例

ファンユニットモジュール 必要長さ=220mm

防火ダンパー 必要長さ≥80mm

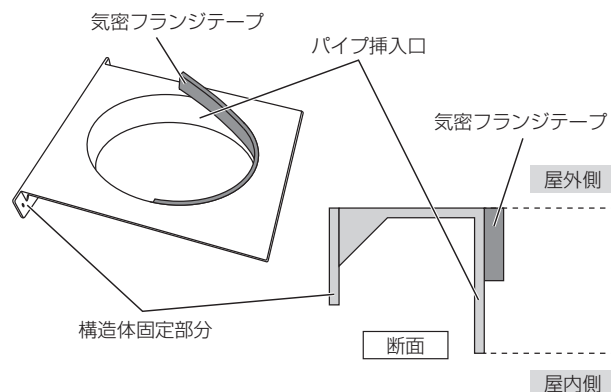
5. 機器の設置

5-1. パイプの取り付け

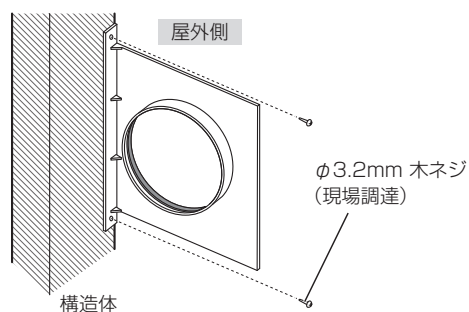
①気密フランジテープの剥離紙を剥がし、気密フランジのパイプ挿入口の内側全周に付属の気密フランジテープを貼り付けます。

MEMO

●図上では気密フランジを構造体の屋外側の面位置に固定していますが、現場の配線ルート、断熱材位置、気密シート、防水透湿シート等の位置に合わせて設置してください。



②気密フランジを設置場所にある間柱等の構造体に、 $\phi 3.2\text{mm}$ の木ネジを使用して固定します。

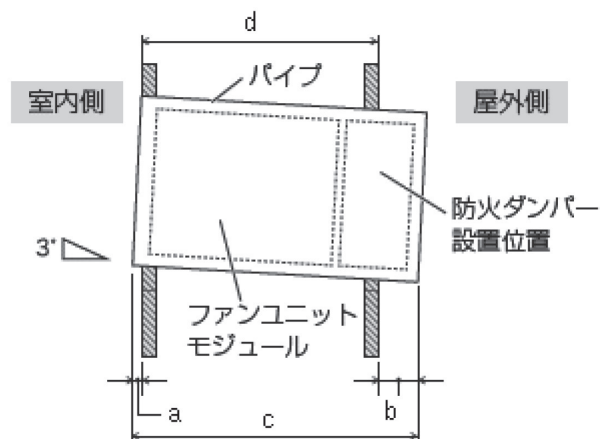
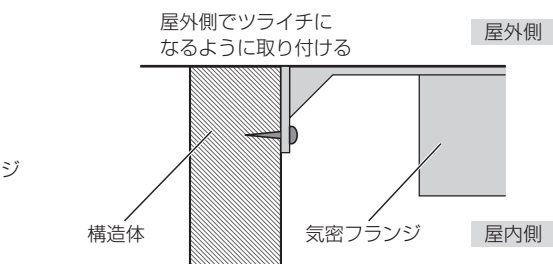


③現場の壁厚に合わせてパイプの長さをカットします。

④防火ダンパーを設置する場合は、必要寸法80mm以上を確保します。

注意

- パイプを必要以上に短くすると、ファンユニットモジュールが収まらなくなります。
- 雨水の侵入を防ぐために、屋内側から屋外側に3°程傾斜を付けます。



5-1-1. LT-50Eco/EcoFlat取り付け寸法

フード種別	a	b	c		d	
			標準仕様	防火仕様	標準仕様	防火仕様
小型	0-20	10-80	220-350	280-350	120-340	190-340
深型小型		10-140			120-340	140-340
V型		15-100			120-335	190-335

ファンユニットモジュール寒冷地用をご使用の場合は +10mm加算してください。

単位：mm

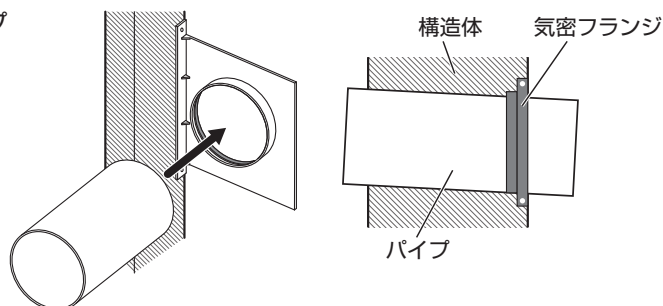
5-1-2. LT-50EcoSlim取り合い寸法

フード種別	a	b	c		d	
			標準仕様	防火仕様	標準仕様	防火仕様
小型	0	10-80	220-350	280-350	140-340	210-340
深型小型		10-140			120-340	140-340
V型		15-100			140-335	210-335

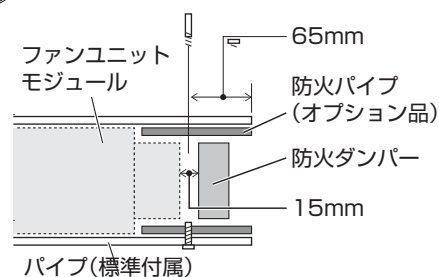
単位：mm

ファンユニットモジュール寒冷地用をご使用の場合は +10mm加算してください。

- ④気密フランジにパイプを通し、パイプを気密フランジに気密テープ等で固定します。



- ⑤防火パイプを使用する場合は、パイプの中に防火パイプを差し込み、防火パイプに同梱されているネジでパイプに固定します。ただし、パイプの屋内側から220mmまでの範囲にはネジを入れないように注意します。



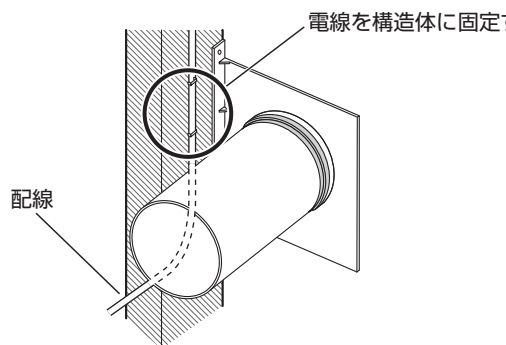
✓ ご注意

- パイプの屋内側から220mmまでは、ファンユニットモジュールが入る空間です。パイプの固定や防火パイプの固定のためにネジ等を使用すると、ファンユニットモジュールが破損や、パイプに挿入できなくなる等の問題となります。

- ⑥パイプが住宅の気密シートを貫通する場所は、気密フランジセット付属の気密ラバーと気密テープ等で気密シートとパイプの間隙を閉じます。

- ⑦コントローラからの信号ケーブルを間柱等の構造体にステップルで留め、パイプの周辺から屋内側に出るように配線します。

- ⑧室内側に設置用プレートを固定するためにP.23「4-2項」を参考に下地を準備します。設置用プレートは木ネジ等(φ4相当)を使用して4ヶ所で固定します。また、必要に応じて木枠(胴縁等)を取り付けてください。



✓ ご注意

- 信号ケーブルが気密層を貫通する場合は、断熱層への湿気の流入を防ぐために必ず貫通部に気密処理を施してください。
- パイプ周辺で断熱欠損がでないように断熱工事を行なってください。

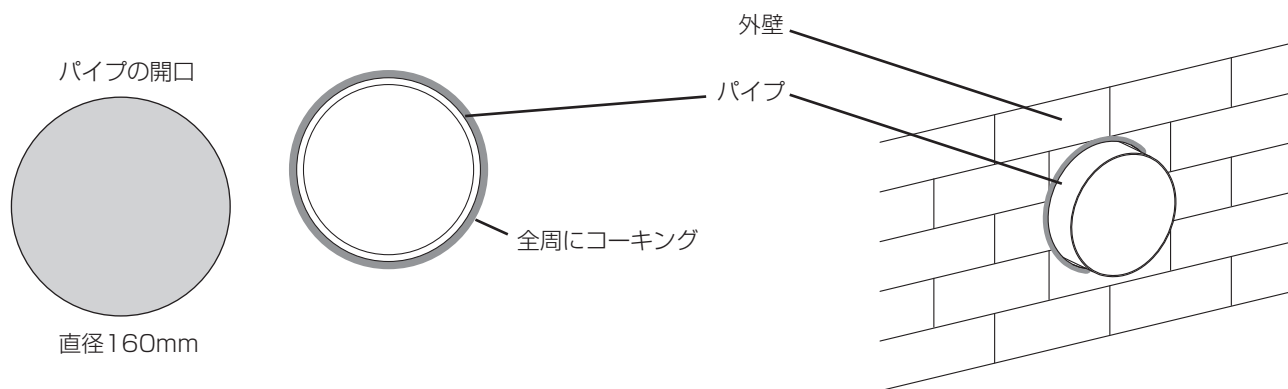
MEMO

- P.22「4項」、P.26「5-1項」の工事は、必ず内壁が施工されるまでに実施してください。

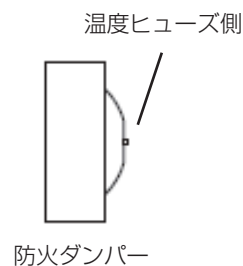
5-2. 外気フードの取り付け

①外壁にパイプが通る穴を開けます。

②パイプと外気壁の隙間を、全周コーキングで防水処理します。



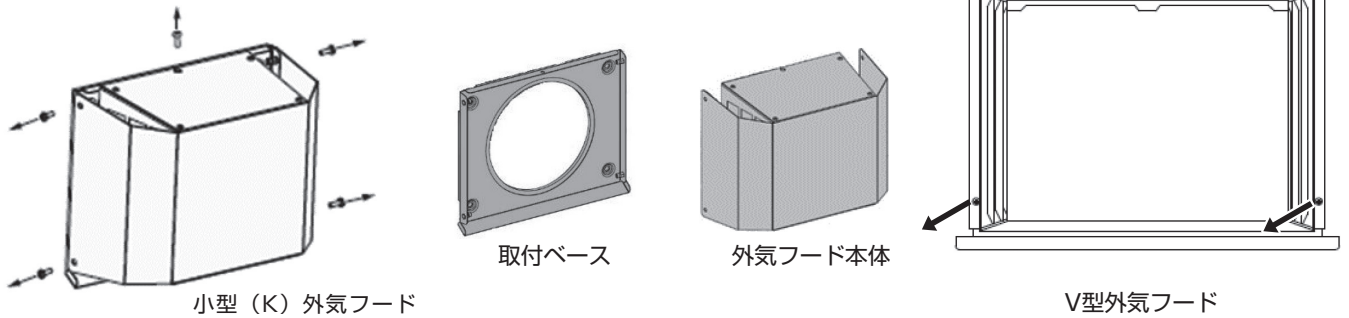
③防火パイプは、温度ヒューズ側を屋外側に向けて、パイプに差し込みます。ただし、屋外側から温度ヒューズを点検できない場合は、屋内側に向けてください。



✓ ご注意

- 温度ヒューズを屋内側に向けた場合は、温度ヒューズがファンユニットモジュールに触れないように注意してください。
- 外壁貫通部の防水、気密処理に関しては当該建物が要求する施工方法（第三者保証機関の仕様等）を確認した上で行ってください。

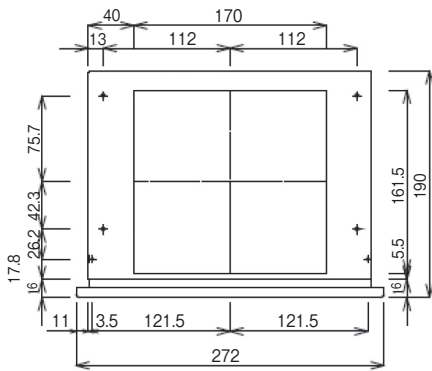
- ④外気フード本体の上面1ヶ所、両側面各2ヶ所のネジを外して、取付ベースを外気フード本体から外します。(V型外気フードは前面左右2ヶ所のネジを外します。)



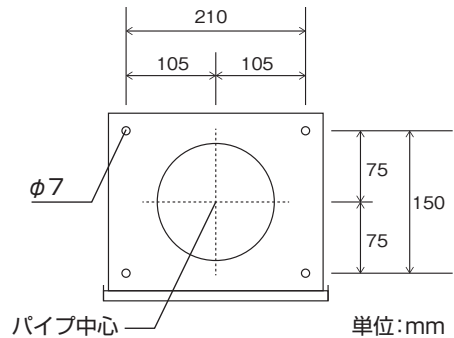
- ⑤取付ベースをネジ4本で外壁に固定します。

MEMO

- 使用するネジは、同梱のネジ・ダボセット、または壁面に適した現地調達ネジを使用します。

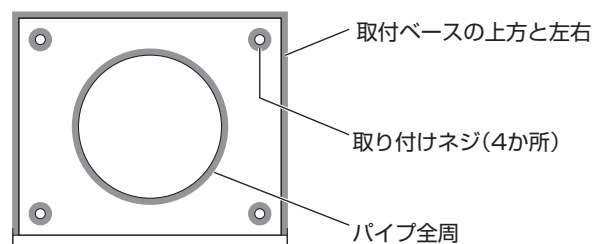
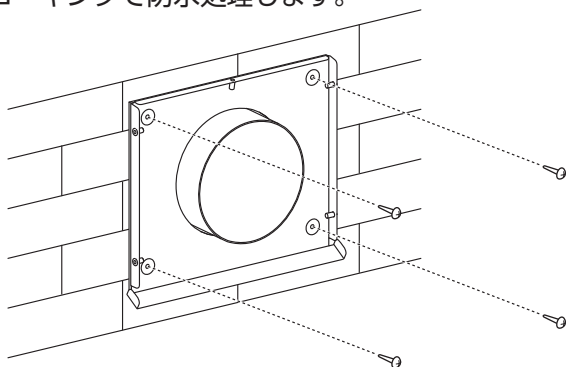


V型外気フードの固定位置



小型 (K型) 外気フードの固定位置

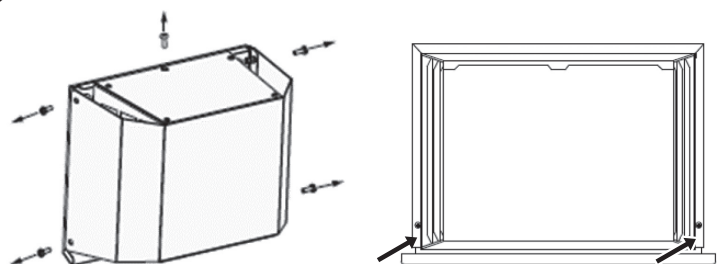
- ⑥外壁面と取付ベースの下辺を除く3辺と取付ネジ周囲をコーキングで防水処理します。



- ⑦④で外したネジ5本 (V型外気フードは2本) で、外気フード本体を取付ベースに固定します。

ご注意

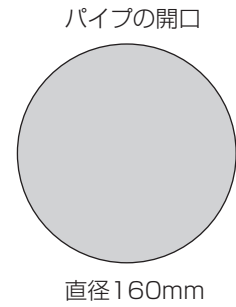
- 外気フードに指紋や、汗等が付着したままになりますと、錆の原因になりますので、必ず手袋を使用して、指紋や、汗等が付着した場合は必ず拭き取ってください。



5-3. 前面パネルの取り付け

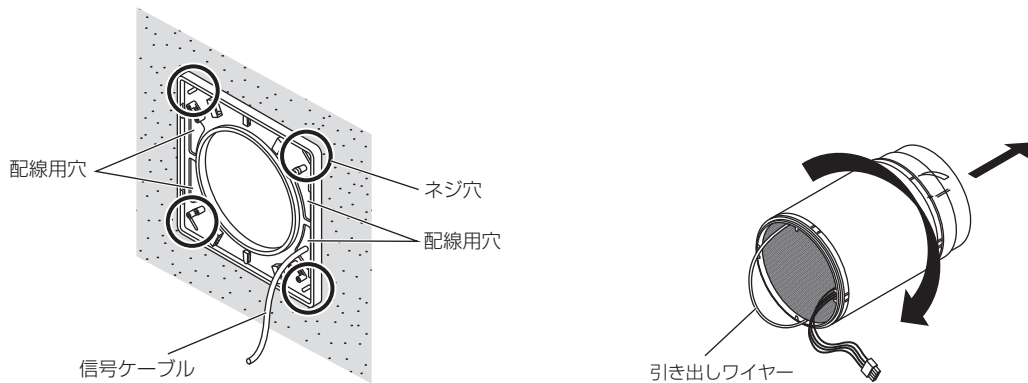
5-3-1. 屋内壁面にパイプを通す

- ①下地のボードに、パイプを通すための穴を開けます。
- ②壁紙を貼った後に、パイプを通すための穴を開けます。



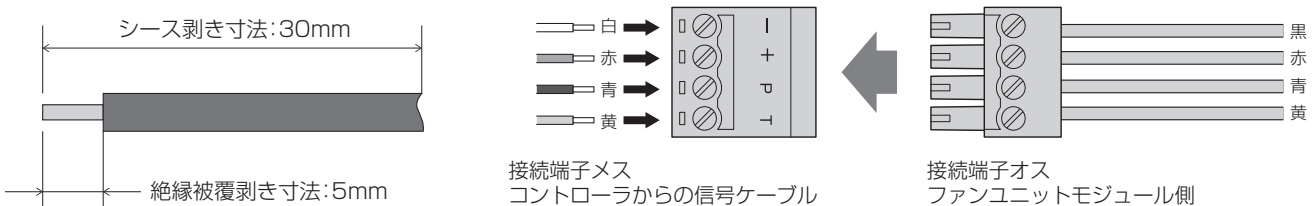
5-3-2. LT-50Eco/EcoFlat 前面パネルの取り付け

- ①設置用プレートの配線用穴から、コンセントからの信号ケーブルを通します。
- ②設置用プレートを事前に設置した横胴縁等にφ4mmの木ネジで固定します。
- ③ファンユニットモジュールをパイプの中にゆっくりと押し込みます。



MEMO

- ファンユニットモジュールが入りづらい場合は、ファンユニットモジュールを時計回りに回転させながら、ゆっくりとパイプの中に押し込みます。
- ④ファンユニットモジュールの配線先端の接続端子オスから、接続端子メスを外します。
 - ⑤コントローラからの信号ケーブルの絶縁被覆を5mm程剥き、接続端子メスに接続します。

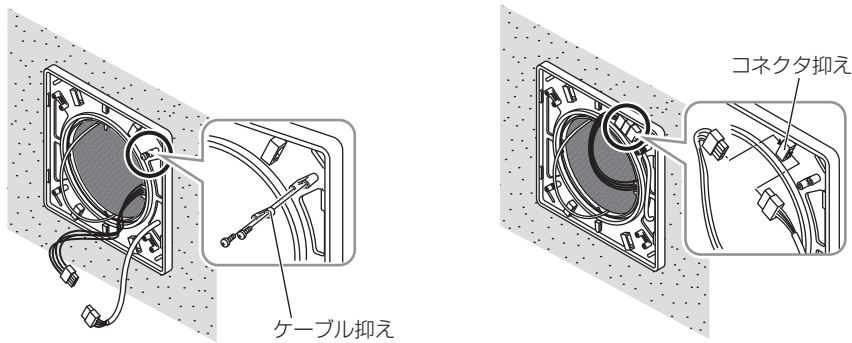


✓ご注意 上図は、オプションの通信ケーブルの配色です。

- 信号ケーブルは極性があります。配線を間違えたまま通电すると、ファンユニットモジュールが壊れることがあります。必ず通电前に配線が正しいことを確認してください。

⑥ケーブル抑えの2本のネジを外します。

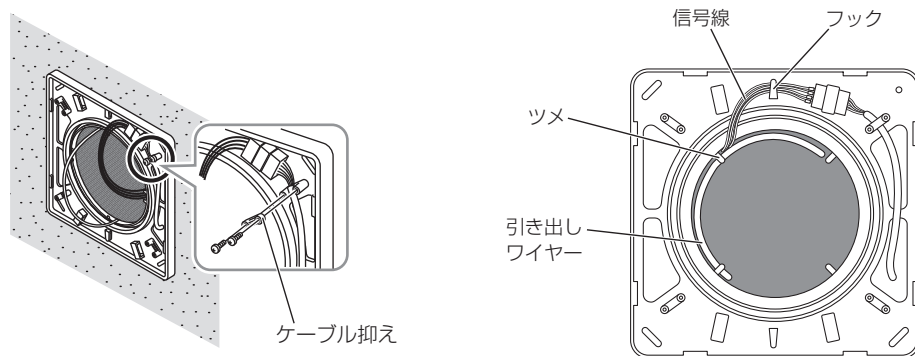
⑦接続端子オスをコネクタ抑えに通して、接続端子メスと接続します。



⑧コントローラからの信号ケーブルをケーブル抑えで固定します。

⑨ファンユニットモジュール側の信号線をフックに引掛けます。

⑩ファンユニットモジュールの引き出しワイヤーをファンユニットモジュールの爪に引掛けます。



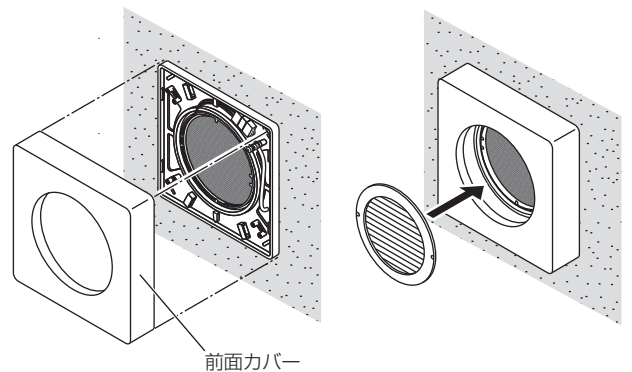
MEMO

●ファンユニットモジュール寒冷地用の場合は、下側の配線用穴から信号ケーブルを出してください。

⑪ケーブルを挟まないように注意して、前面パネル、または前面フラットパネルを設置プレートにしっかりとめ込みます。

MEMO

●給排気グリルが外れている場合は、給排気グリルを前面パネルにはめ込みます。



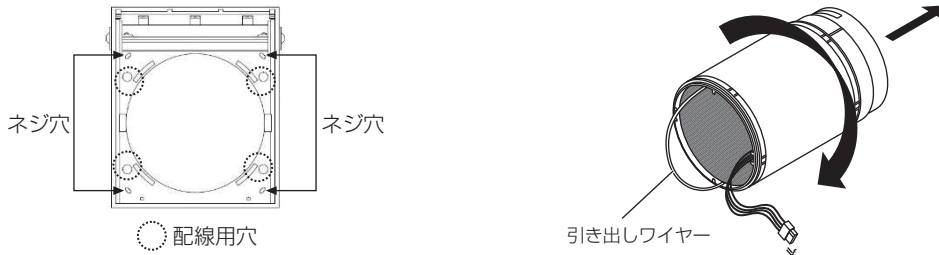
⑫同梱の銘板ラベルをお客様が見やすい場所に貼ります。

製造番号

型 式	LT-50Eco		
製造番号	236363	-	-
電 源	100V	定格周波数	50/60Hz
定格消費電力	3.5W (最大風量時)		
給排気風量	0.83m ³ /min (50m ³ /h 最大風量時)		
輸 入 元	日本スティーベル株式会社		
	Design by STIEBEL ELTRON in Germany		
PS E	Made in Ukraine	商品コード	64998045

5-3-3. LT-50EcoSlim前面パネルの取り付け

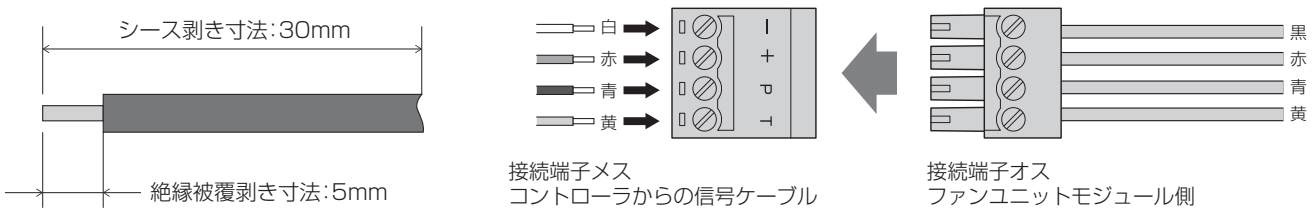
- ①設置用プレートの配線用穴から、コンセントからの信号ケーブルを通します。
- ②設置用プレートを事前に設置した横胴縁等にφ4mmの木ネジで固定します。
- ③ファンユニットモジュールをパイプの中にゆっくりと押し込みます。



MEMO

- ファンユニットモジュールが入りづらい場合は、ファンユニットモジュールを時計回りに回転させながら、ゆっくりとパイプの中に押し込みます。
- ファンユニットモジュール寒冷地用の場合は、下側の配線用穴から信号ケーブルを出してください。

- ④ファンユニットモジュールの配線先端の接続端子オスから、接続端子メスを外します。
- ⑤コントローラからの信号ケーブルの絶縁被覆を5mm程剥き、接続端子メスに接続します。

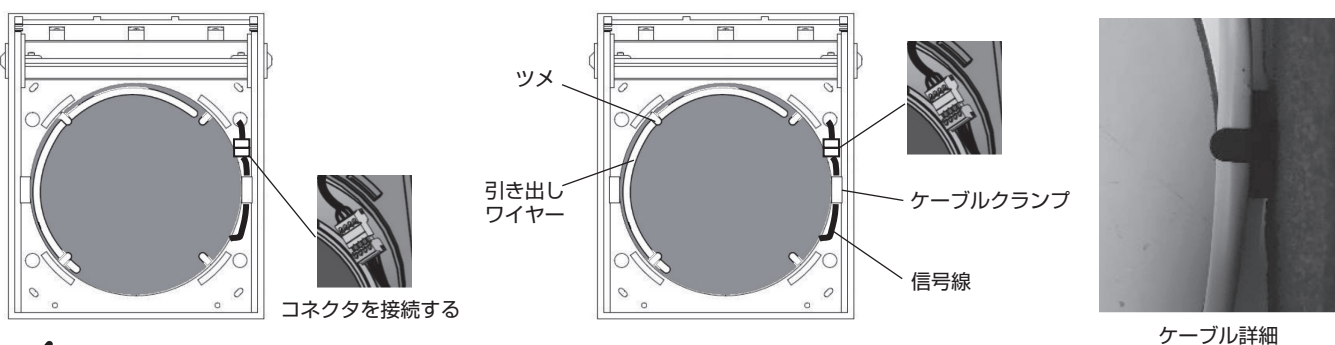


上図は、オプションの通信ケーブルの配色です。

✓ご注意

- 信号ケーブルは極性があります。配線を間違えたまま通電すると、ファンユニットモジュールが壊れることがあります。必ず通電前に配線が正しいことを確認してください。

- ⑥ファンユニットモジュールのコネクタと屋内配線のコネクタをしっかりと接続します。
- ⑦給排気の邪魔にならないように、通信線をケーブルクランプの引っ掛け、引き出しワイヤーをツメにはめ込みます。



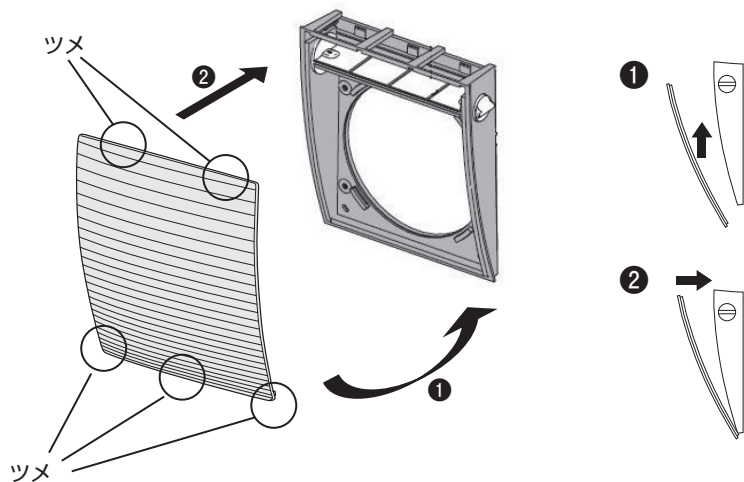
✓ご注意

- コネクタがずれた状態で接続しないでください。ファンユニットモジュールの故障の原因となります。

⑧前面カバー下部の「ツメ」(3ヶ所)を設置プレートの下部(図中①)に差し込みます。

⑨前面カバー上部の「ツメ」(2ヶ所)を設置プレート上部(図中②)に引っ掛けます。

⑩同梱の銘板ラベルをお客様が見やすい場所に貼ります。

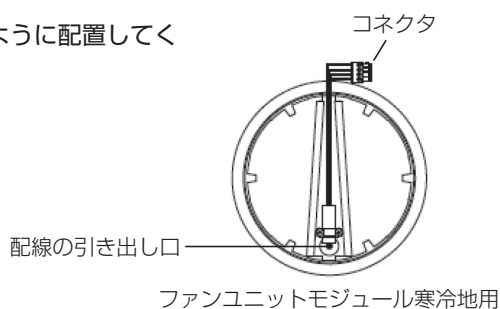


型 式	LT-50Eco	
製造番号	236363 -	-
電 源	100V	定格周波数 50/60Hz
定格消費電力	3.5W(最大風量時)	
給排気風量	0.83m ³ /min(50m ³ /h 最大風量時)	
輸 入 元	日本スティーベル株式会社	
	Design by STEIBEL ELTRON in Germany	
	Made in Ukraine	商品コード 64998045

製造番号

5-3-4. ファンユニットモジュール寒冷地用

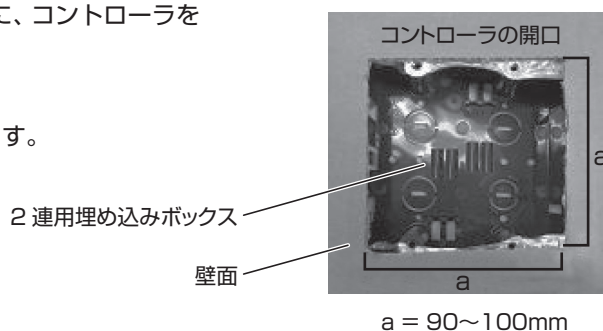
①ファンユニットモジュール寒冷地用は、配線の引き出し口が下になるように配置してください。



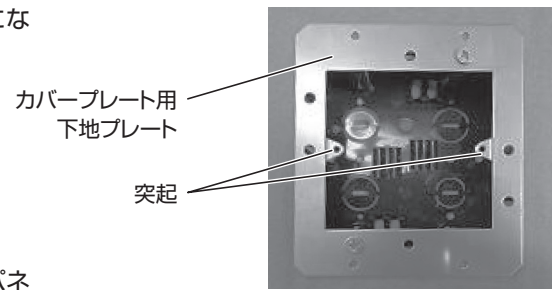
5-4. コントローラの取り付け

①下地のボードで2連用埋め込みボックスを設置した位置に、コントローラを通すための穴を開けます。

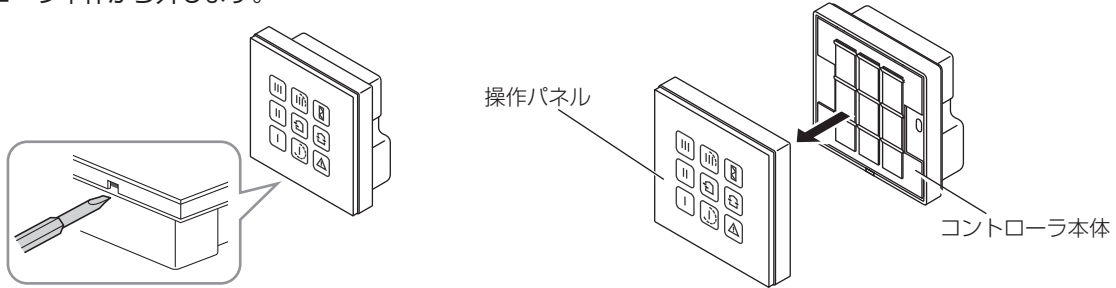
②壁紙を貼った後に、コントローラを通すための穴を開けます。



- ③カバープレート用下地プレートを2連用埋め込みボックス突起部分が横になるように固定します。



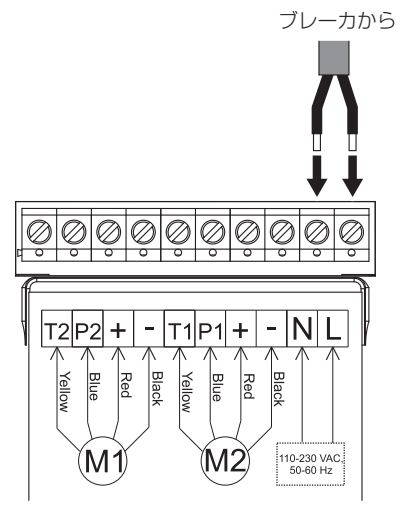
- ④コントローラ下部の凹み部にマイナスドライバーを入れてあおり、操作パネルをコントローラ本体から外します。



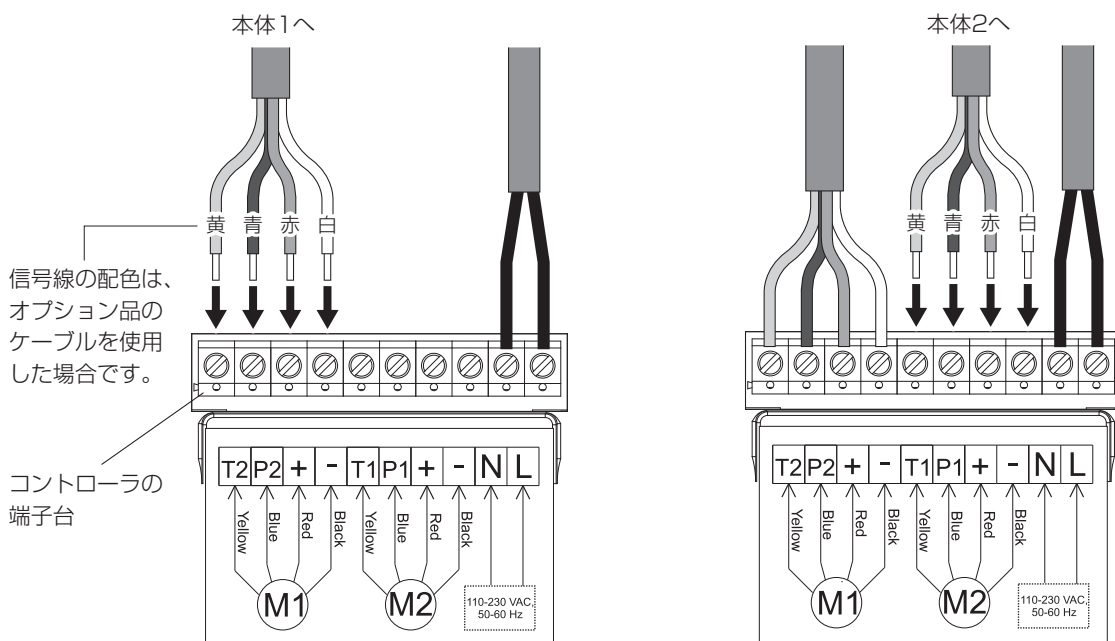
- ⑤ブレーカからの電源ケーブルをコントローラ端子の「N」と「L」に接続します。

✓ ご注意

- 信号ケーブルは極性があります。配線を間違えたまま通電すると、ファンユニットモジュールが壊れることがあります。必ず通電前に配線が正しいことを確認してください。



- ⑥本体1への信号ケーブルをコントローラの端子台「M1」に接続します。本体2への信号ケーブルをコントローラ端子台「M2」に接続します。

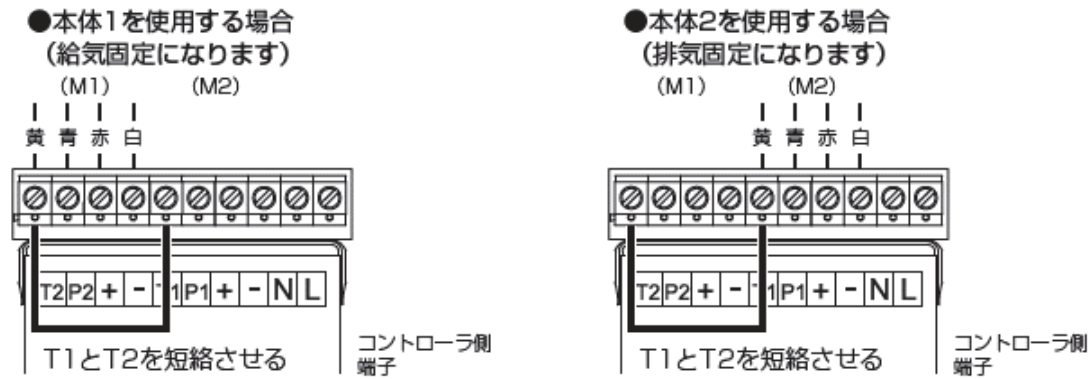


■本体1、または本体2のみ使用する場合

機器は、通常本体1組でご使用になるものです。

本体1台でご使用の場合、「換気モード」では本体1 (M1) に接続した場合は「給気固定」、本体2 (M2) に接続した場合は「排気固定」になります。

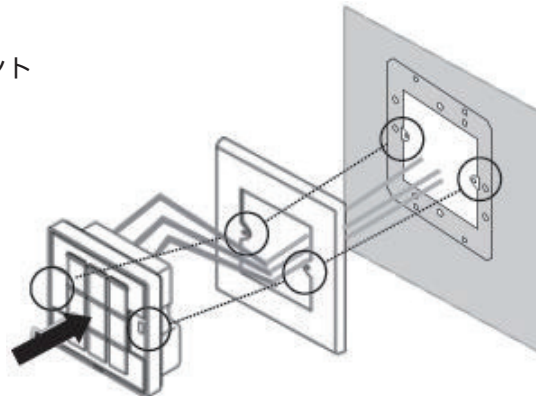
なお「熱交換モード」時は、本体1 (M1)、本体2 (M2)、いずれを使用する場合でも、約70秒ごとに給気動作と排気動作を繰り返しますが、給排気のバランスが崩れる等の問題発生の原因となる場合があります。



✓**ご注意**

- ケーブル (信号線) の色は、オプション品を使用した場合です。
- 短絡させるケーブルは、信号線と同等のものをご使用ください。

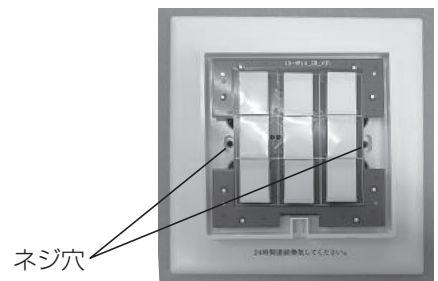
⑦コントローラ本体に接続した電源ケーブル、信号ケーブルをコントローラカバーの中央の穴に通します。



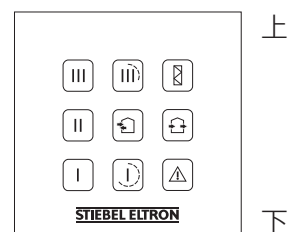
⑧コントローラ本体、コントローラカバー、カバープレート用下地プレートのネジ穴を合わせ、付属のネジでコントローラ本体とコントローラカバーをカバープレートに固定します。

✓**ご注意**

- コントローラ本体の端子台が上側になるようにしてください。



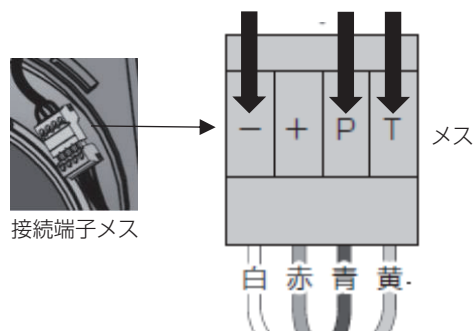
⑨操作パネル下部の会社のロゴの向きに注意して、操作パネルをコントローラ本体に押し付けて固定します。



6. 試運転の手順

①機器のブレーカを「切」(OFF)にした状態で、ファンユニットモジュールの接続端子を、コントローラの接続端子に接続してください。

②コントローラの接続端子メスの「-」と「P」間、「P」と「T」間の抵抗値が下表の範囲内で安定することを確認します。



端子	抵抗値
「-」「P」間	8 kΩ~23 kΩ
「P」「T」間	200 kΩ~500 kΩ

✓ご注意

- 抵抗値が出ない場合、抵抗値が安定しない場合は、配線を間違っている可能性があります。通電前に配線を再度確認して、再度②間の抵抗値を確認します。
- 配線を間違った状態のまま通電すると、ファンユニットモジュールが故障する可能性があります。

③全ての配線を正しく接続した上で、②の確認が終了してから機器のブレーカを「入」(ON)にします。

✓ご注意 取付工事店様へ


- コントローラの接続端子とそのケーブルを設置用プレートに固定しないまま試運転を行なわないでください。コントローラの接続端子と、そのケーブルを設置用プレートに固定しないままお客様に引き渡すと接続端子の接続間違いによる故障の原因となります。

④前面パネルのダンパー用ノブを「開」にします。
(LT-50EcoSlimのみ)

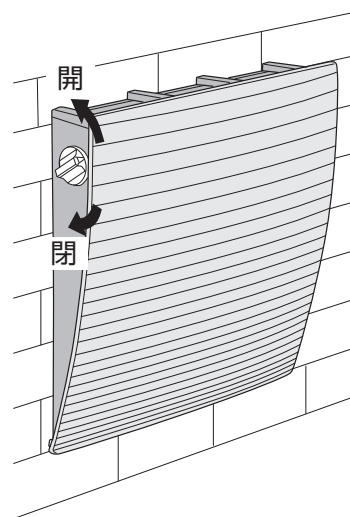
⑤操作パネルのボタンを、風量「強」、熱交換モードの順でタッチして、点灯させます。



⑥各本体が、約70秒で給気と排気が切り替わることを確認します。

⑦  をタッチして、操作パネルが消灯しファンが停止することを確認します。

⑧ブレーカを「切」(OFF)にします。



保証書

本書は、下記〈無料修理規定〉に基づいて下記型名の機器の無料修理を行なうことをお約束するものです。当該機器以外の機器類は、修理の対象といたしません。お取付け日から3年以内に故障が発生した場合は、本書をご提示の上、日本スティーベル（株）にお問い合わせください。

お客様	フリガナ		
	お名前 様		
お取扱い店	社名	印	取扱者
	〒 住所		印
	電話 () -		
お取付け日	年	月	日

型名	LT-50Eco	
	LT-50EcoFlat	
	LT-50EcoSlim	
製造番号	-	-
保証期間	製品	お取付け日から3ヶ年

機器はお取付け日から3ヶ年保証です。

★お客様へ

この保証書をお受け取りになるときは、お取付け年月日、お取扱い店名、製造番号の記載、並びに取扱者印の捺印があることを確認してください。保証書は再発行いたしませんので大切に保管してください。

この保証書は、本書に明示した期間、次の条件のもとにおいて無料修理をお約束するものです。従って、この保証書によってお客様の法律上の権利を制限するものではありません。

(無料修理規定)

- お引渡し仕様の仕様条件で取扱説明書、機器に貼られているラベル等の注意書に従った正常な使用状態で故障した場合には、表記期間無料修理いたします。
- 保証期間内に故障して無料修理を受ける場合には、日本スティーベル（株）にご依頼の上、修理をお受けになる時に本書をご提示ください。
「お取付け日」の記載がない場合、日本スティーベル（株）の出荷記録に基づいて、出荷日を「お取付け日」として起算します。
- ご転居等、お取付け場所を移動する場合は、予め日本スティーベル（株）にお問い合わせください。
- 保証期間内でも次の場合は有料修理となります。
 - 修理、または交換を必要とする不具合部品を交換せずに継続して使用した場合。
 - 使用上の不注意、過失による不具合、及び不当な修理や改造による故障や損傷の場合。
 - お取付け後の移設、及び取付説明書に基づいたお取付けがなされていなかったことに起因する故障、及び損傷の場合。
 - 火災・地震・水害・落雷・その他の天災地変、公害、腐食性ガス等の有害ガス、塩害、異常電圧、ねずみ、鳥、くも、昆虫類の侵入、及びその他の外部要因による故障、及び損傷の場合。
 - 指定外の電源（電圧・周波数）で使用した場合の故障や損傷。
 - 一般の建物以外（例えば車輛・船舶・粉塵やガスの浮遊する施設）等で使用された場合の故障や損傷。
 - 砂、さび、ごみ、及びほこり等による不具合、故障、損傷があった場合。
 - 消耗部品の交換、及び保守等の費用。
 - 本書の提示が無い場合、お客様名、お取扱い店名の記入のない場合、あるいは字句を書き替えられた場合。
- 以下の場合に生じた費用、及び代金は、本書による無料保証の対象にはなりません。
 - 理由の如何を問わず、機器設置後に、不適切な設定により増加した電気代。
 - 機器を設置したことによって生じた使用場所とその周辺の変色、変形、異音等の補修費用。
- 本書は日本国内においてのみ有効です。
- 本書は再発行いたしませんので大切に保管してください。

STIEBEL ELTRON 日本スティーベル株式会社

SNS、Youtubeチャンネルのご案内

新製品紹介、お役立ち情報等を配信しています。フォロー、いいね！チャンネル登録を宜しくお願い致します。



@nihonstiebel
製品のご案内、ご採用事例の紹介等



日本スティーベル (Nihon Stiebel)
製品のご案内、ご採用事例の紹介等



日本スティーベル株式会社
機器の設定、お手入れ、施工動画等
ご利用者様へのインタビュー動画等



STIEBEL ELTRON

<https://www.stiebel-eltron.co.jp>
製品一覧、会社概要、カタログ、取扱取付説明書、仕様図のダウンロード



日本スティーベル株式会社

〒140-0001 東京都品川区北品川1丁目9番2号
TOKYO Y.Bビル 2階
TEL:03-5715-4655
(営業時間外・土日・祝日及び特定休業日を除く)

■製造者 **STIEBEL ELTRON**

機器の仕様、外観及び価格は予告無く変更にする場合があります。

本書の内容、所在地、電話番号は変更になることがありますので、予めご了承ください。