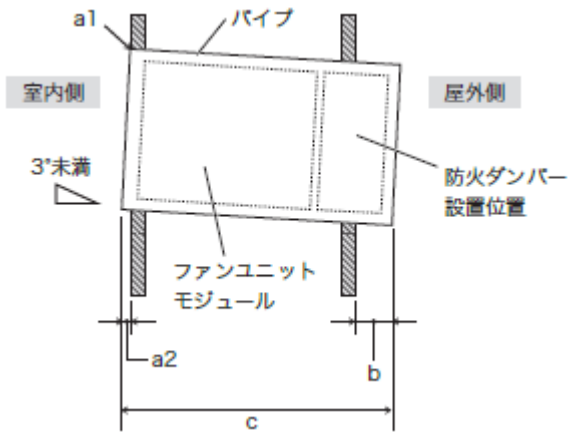


# STIEBEL ELTRON

## ダクトレス第一種熱交換換気 LT-50Pro 正誤表

ページ/項目	正	誤
P.36/P.44	下表-1 参照	下表-2 参照



下表-1 (正)

室内側		a 1 (上端) = 0 mm (上端はツライチ) a 2 (下端) = 3 mm以下
室外側	LT-50ProS/SD/W/WD/B/BD/CB/CBD の場合	b = 10 mm以上 110 mm以下
	LT-50ProSDF の場合	b = 10 mm以上 125 mm以下
	LT-50ProSK/SDK/WK/WDK/BK/BDK/CBK/CBK の場合	b = 10 mm以上 80 mm以下
	LT-50ProSDFK/WDFK/BDFK の場合	b = 10 mm以上 150 mm以下
	LT-50ProSV/SDV/WV/WDV/BV/BDV/CBV/CBDV の場合	b = 15 mm以上 100 mm以下
パイプ全長 (c)		パイプにファンユニットモジュールのみをセットしている場合：最低220 mm必要 パイプにファンユニットモジュールと防火ダンパーをセットしている場合：最低276 mm必要

下表-2 (誤)

室内側	a 1 (上端) = 0 mm (上端はツライチ) a 2 (下端) = 3 mm以下
室外側	b = 80 mm以上 110 mm以下
パイプ全長 (c)	パイプにファンユニットモジュールのみをセットしている場合：最低220 mm必要 パイプにファンユニットモジュールと防火ダンパーをセットしている場合：最低276 mm必要