

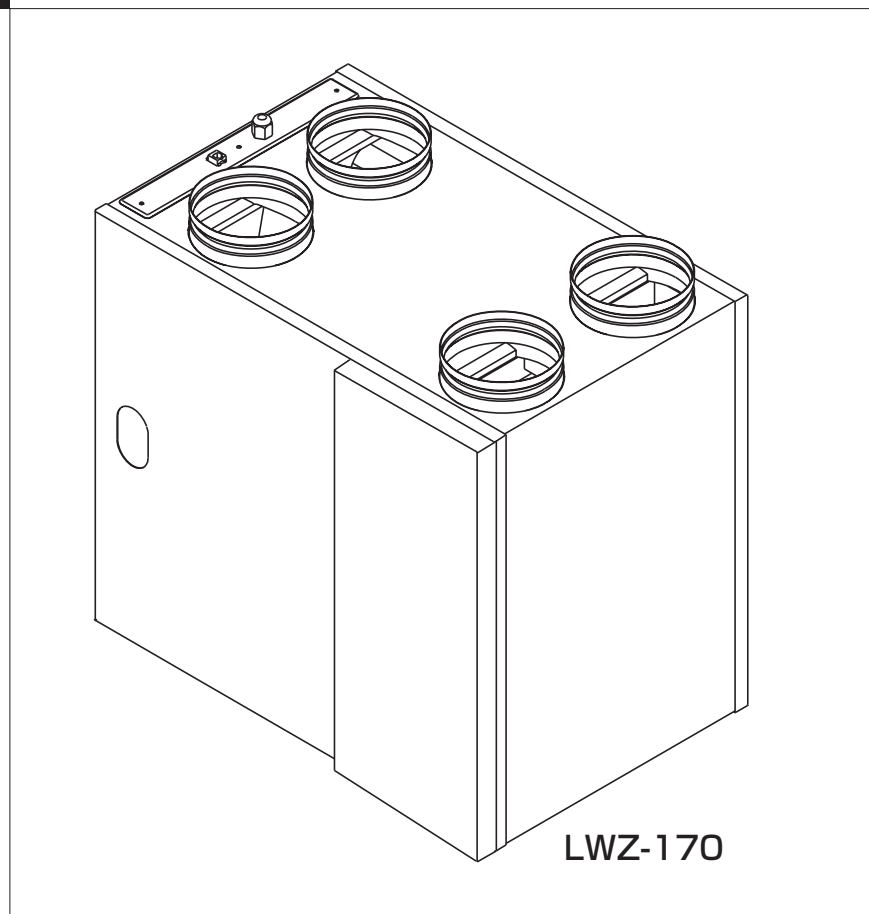
STIEBEL ELTRON

熱交換換気システム

取扱説明書

(取付説明書、保証書付)

- 型 名…… ●LWZ-170
●LWZ-170 JE
●LWZ-170 plus
●LWZ-270
●LWZ-270 plus



お買い上げいただき、誠に有難うございました。

この取扱説明書をよくお読みのうえ、正しくお使いください。

- ご使用前に「安全上のご注意」（1ページ）を必ずお読みください。
- この取扱説明書は、必ず保証書とともにいつでも見ることができるところに保管してください。

日本スティーベル株式会社

[目次]

取扱説明書

1. 安全上のご注意	1
2. 特長	3
3. 各部のなまえ	4
3-1. 機器各部のなまえ	4
3-2. 操作部のなまえ	4
4. ご使用方法	5
4-1. はじめに	5
4-2. ディスプレイの見かた	6
4-3. 設定風量の変更のしかた	7
4-4. バイパスモードの設定のしかた	11
4-5. Uモード一覧表	13
4-6. オプション品の使い方	13
5. 日常の点検とお手入れ	14
5-1. フィルター清掃と交換	14
5-2. 住宅内の給排気グリル、屋外の 換気フードの清掃のしかた	17
5-3. 専門業者による定期清掃	17
6. こんなときは?	18
7. 点検及び修理について	19
8. 仕様	20



取付説明書

1. 安全上のご注意	22
2. 各部のなまえ／外形寸法	25
3. 部品の確認	26
4. 仕様	26
5. 取付け方法	27
5-1. 事前確認	27
5-2. 取付け手順	27
6. ダクト工事	30
7. ドレン配管	31
7-1. LWZ-170 / 170Plus / 270 / 270Plus の場合	31
7-2. LWZ-170JE の場合	31
8. 結線	32
8-1. LWZ-170 / 170JE / 270 結線図	32
8-2. LWZ-170Plus / 270Plus 結線図	33
9. 風量切替スイッチ (オプション品) の取付け	34
9-1. 事前準備	34
9-2. 風量切替スイッチD型	34
9-3. 風量切替スイッチS型	36
9-4. プレヒーター	38
10. バイパスモジュールの外しかた (LWZ-Plusシリーズのみ)	42
11. サービスマンモード	43
11-1. 運転状況確認モード	43
11-2. Iモードと 各種パラメータ設定	44
12. 試運転	46
12-1. 各部のなまえ	46
12-2. 試運転の手順	46
12-3. 各部動作確認方法	47
12-4. 引き渡し前検査記録表	48
保証書	49




1. 安全上のご注意

お使いになる人や他の人への危害、財産への損害を未然に防ぐため、必ずお守りいただくことを説明しています。

■ 誤った取扱いをしたときに生じる危害や損害の程度を次の区分で表示しています。






 警告 誤った取扱いをしたときに、死亡、または、重傷に結びつく可能性があるもの。	 注意 誤った取扱いをしたときに、傷害または家屋・家財などの損害に結びつくもの。
--	--

■ 本文中に使われている図記号の意味は次のとおりです。



 禁止マーク してはいけないことを示します。
 注意マーク 注意することを示します。
 指示マーク 必ず行なうことを示します。

警告




禁止

-  絶対に改造はしないでください。
-  濡れた手で機器を操作しないでください。
-  機器に水をかけないでください。また、機器が災害等により濡れてしまった場合は、使用しないでください。
-  機器の近くに、ガス類等の可燃性物質や爆発の恐れがある物質を保管しないでください。
-  機器と壁の間や、機器の離隔距離の範囲内に物品を挟んだり、置いたりしないでください。

	上面	下面	左面	右面	前面
離隔距離	≥500mm	≥200mm	≥50mm	≥50mm	≥500mm

-  機器は、お手入れ中以外は、止めないでください。
-  可燃性のガスが漏れた場合は、機器のスイッチを操作しないでください。

指示

-  機器に異常が発生した場合は、機器の電源をOFFにし、ブレーカを「切」(OFF)にして日本スティーベル(株)に修理を依頼してください。
-  アース工事、漏電遮断器設置工事が適正に行われていることを確かめてください。
-  機器の設置、移設は、必ず専門業者に依頼して行なってください。



背面固定金具が正しく取付けられ、機器がしっかりと壁面に固定されていることを確かめてください。



補強を行なっていても震災、その他の天変地異で転倒する可能性があります。万が一壁から外れた場合は、下記の①～③を実施の上、弊社にご連絡ください。

- ①機器の電源ブレーカを「切」(OFF)にしてください。
- ②落下物がある場合は取り除いてください。
- ③建物が揺れている間は、機器に近づかないでください。



子供や身体に障害がある人が機器を操作する場合は、監督者の管理のもと、または、安全管理者による適切な指導を受けた上でご使用ください。



注意



禁止



機器の天板に物を置いたり、機器に荷重を掛けたりしないでください。



ファンが故障し動いていない場合は、そのまま使用しないでください。



ドレン配管が詰まる、または接続されていない状態では使用しないでください。(LWZ-170JEを除く)



注意



フィルターの点検清掃をする場合は、怪我をしないように気を付けてください。



機器運転中は、フィルターカバーを必ず締めてください。



指示



機器の設置場所周辺には、変形や変色しないものをご使用ください。



フィルターが詰まると、故障の原因となりますので定期的に掃除をしてください。



フィルターの点検清掃をする場合は、必ず電源を「OFF」にしてから掃除を行ってください。



フィルターを機器に戻す際は、フィルターの向きを間違えないようにしてください。



ドレン配管が詰まると、漏水の原因となりますので定期的に掃除してください。



ドレン配管を点検清掃する場合は、必ず電源を「OFF」にしてから掃除を行ってください。



設定風量は、必ず必要換気量以上の値にしてください。

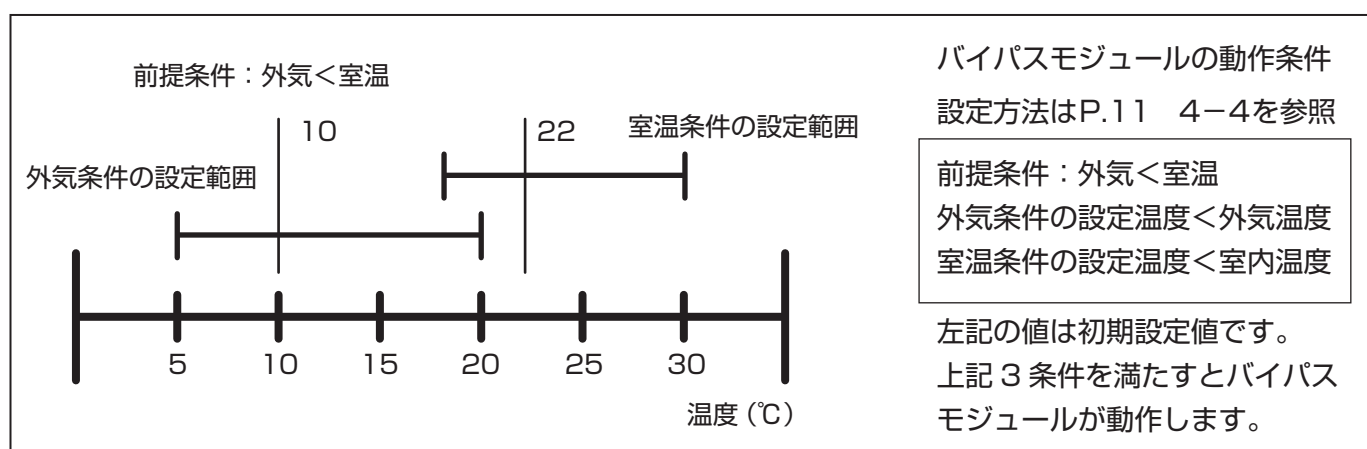


機器の所有者が変わる場合には、必ず本取扱説明書を新しい所有者に引き継ぎ保管できるようにしてください。

2. 特長

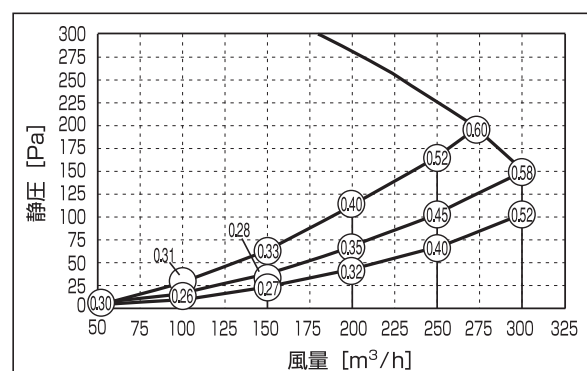
機器は、給気と排気の2つの送風機（ECモーター）を利用して、屋外の新鮮な空気を屋内に取り入れ、屋内の汚れた空気を排出します。その際、排出する空気から高効率で熱回収を行ない、屋外から取り入れる新鮮な空気に回収した熱を効率よく加えます。

- 戸建住宅、アパート等で、給気と排気を制御し、空気の循環を一定に保ちます。
- 屋外に排出する空気から熱回収を行なうため、暖冷房負荷を軽減することができます。
- フィルターでろ過した新鮮な空気をお部屋に供給します。
- 生活空間から発生した汚れた空気を継続的に排出します。
- 給気と排気の温度を常に計測し、機器内部が凍結しないように独自のプログラムで運転を行ないます。
- Plusシリーズは、バイパスモジュール機能により、冷房を使うような季節には、涼しい外気をそのまま屋内に取り入れ、冷房負荷を軽減します。



- JEシリーズは、全熱交換型の熱交換素子により、暖房期間中でも室内湿度を一定に保つ働きをします。
- 設定風量を5m³/h単位で変更できるため、住宅に合わせたきめ細かく無駄のない設定が可能です。

LWZ-170/170JE/170Plus

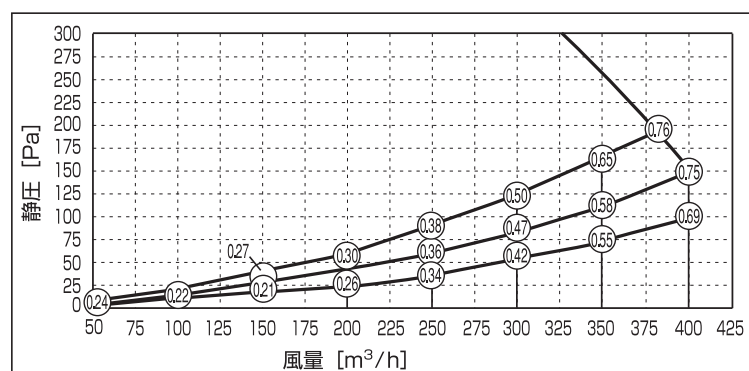


LWZ-170 (Plus) P-Q特性図

LWZ-170JE P-Q特性図

数字は、比消費電力 (W/(m³/h)) を示します。

LWZ-270/270Plus



LWZ-270 (Plus) P-Q特性図

機器は、操作部またはオプション品の風量切替スイッチにより換気風量を調節することができます。風量を設定すると、設定した風量を維持するためにファンの回転数を自動的に調節します。この機能により、最初に設定した換気風量を一定に保ちます。(環境条件の変化による換気量不足、または、過多が生じることはありません。)

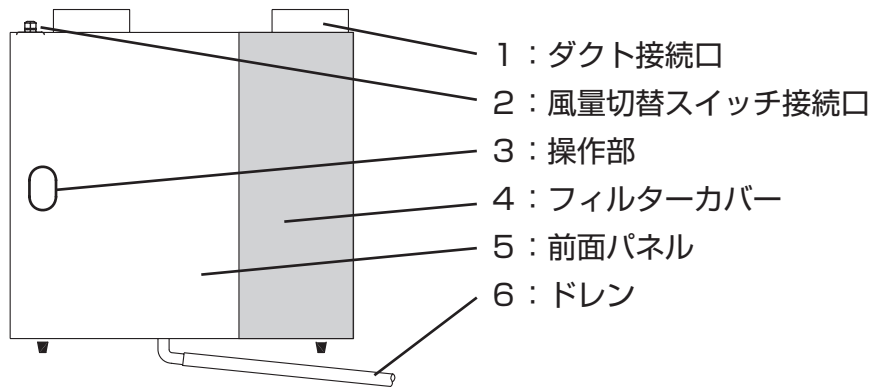
●高効率の熱交換機器のためデフロストモードにより、内部着霜しないようOA風量を自動調節します。

動作条件：OA温度2℃以下（外気を機器に送る配管経路の温度）

給排気の差圧10Pa以上、20Pa以上、30Pa以上、50Pa以上の4段階の差圧による制御と、OA温度の関係から自動的にOA風量を調節します。

3. 各部のなまえ

3-1. 機器各部のなまえ

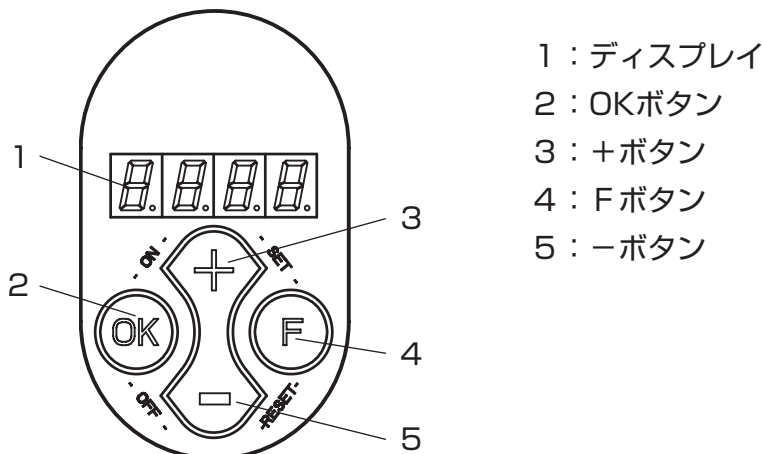


※ 1 : LWZシリーズは換気機器です。必ずダクト配管を接続した状態で使用します。

※ 2 : LWZ-170/170Plus/270/270Plusは、顕熱交換型の熱交換素子を採用しています。必ずドレン配管を接続した状態で使用します。

※ 3 : LWZ-170JEは、全熱交換型の熱交換素子を採用しています。ドレン配管の接続部分に封止用のPPキャップを必ず接続します。

3-2. 操作部のなまえ

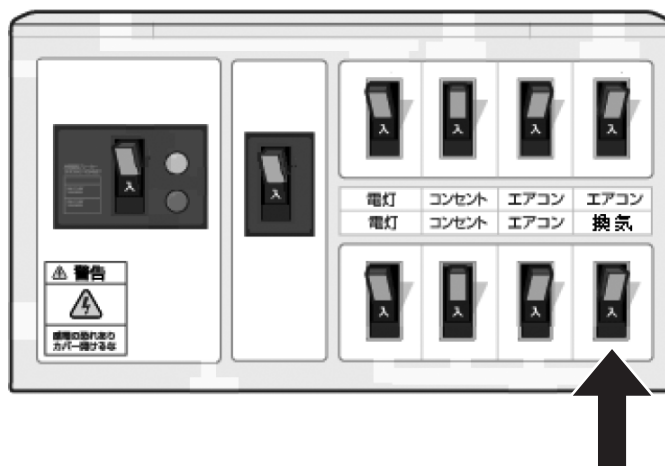


4. ご使用方法

4-1. はじめに

- ①専用ブレーカを「入」(ON)にします。
- ②操作部のディスプレイが点灯することを確認します。

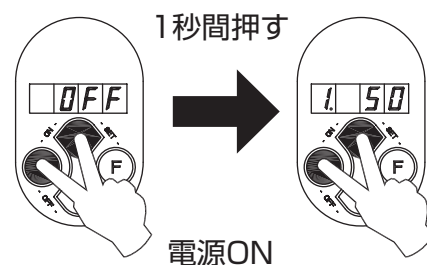
ブレーカ参考図



(1) 電源を「ON」にします。

「OKボタン」と「+ボタン」を1秒間同時に押します。

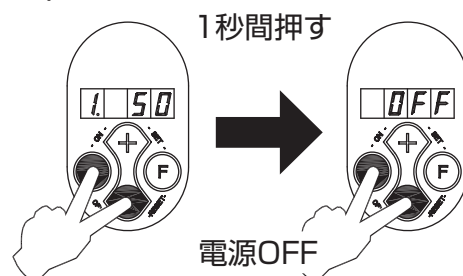
(ディスプレイは、「OFF」表示から、現在の設定風量表示に変わります。)



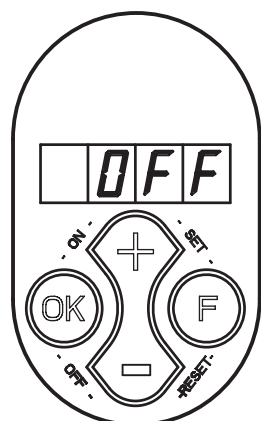
(2) 電源を「OFF」にします。

「OKボタン」と「-ボタン」を1秒間同時に押します。

(ディスプレイは、現在の設定風量表示から「OFF」表示に変わります。)

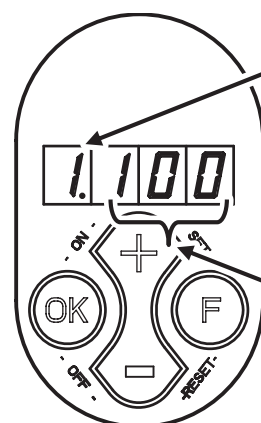


4-2. ディスプレイの見かた



機器がOFFの状態

OFF表示



運転モード (オプション品 風量切替スイッチ採用時のみ「2」、「3」を選択可能)

1 : 弱運転

2 : 標準運転

3 : 強運転

設定風量

「+ボタン」、「-ボタン」でディスプレイの表示内容を変更できます。

左記は、標準表示の状態です (5分間無操作で標準表示に戻ります。)

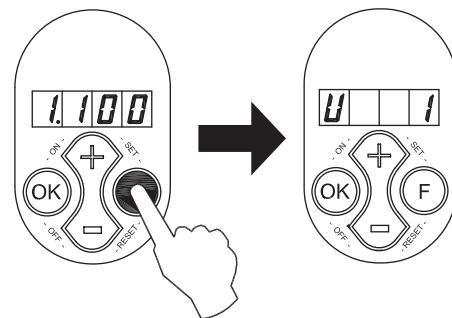
ディスプレイの基本表示

表示順	ディスプレイ表示	表示内容	備考
標準表示	1.100	左1桁：運転モード 右3桁：設定風量	1、2、3 5m ³ /h単位で表示。
1	C00	メッセージコード	C0：通常運転。 C3：給気ファンの圧損を調整して運転。 C6：排気ファンの圧損を調整して運転。 C7：最大風量を調整して運転。 30分以上調節をし続けた場合に表示が変わります。
2	bP.0	バイパスの開閉状態	0：バイパスが閉じている。 1：バイパスが開いている。 2：デフロスト運転時に給気ファンを最小風量で運転。
3	tP.10	給気回路の空気温度	外気温度
4	tS.22	排気回路の空気温度	室内温度
5	1n.0	なし	この表示に関する機能はありません。

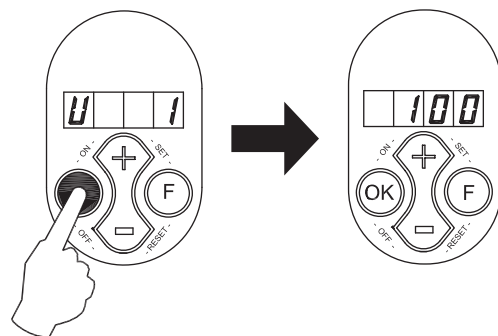
4-3. 設定風量の変更のしかた

(1) 弱運転時の設定風量の変更

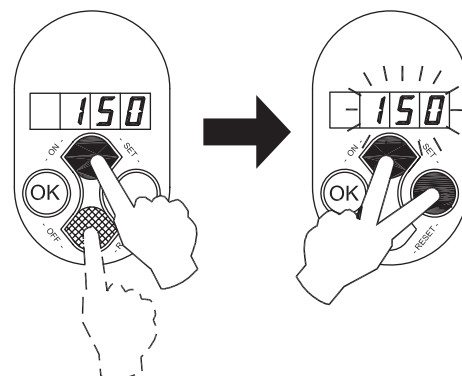
- 1) 標準表示の状態です「Fボタン」を3秒間押し続け基本設定モード(以下、Uモード)に入ります。
操作部のディスプレイに「U 1」と表示します。



- 2) 「U 1」と表示されている状態で「OKボタン」を1秒間押します。
操作部のディスプレイに弱運転時の「設定風量」の値を表示します。



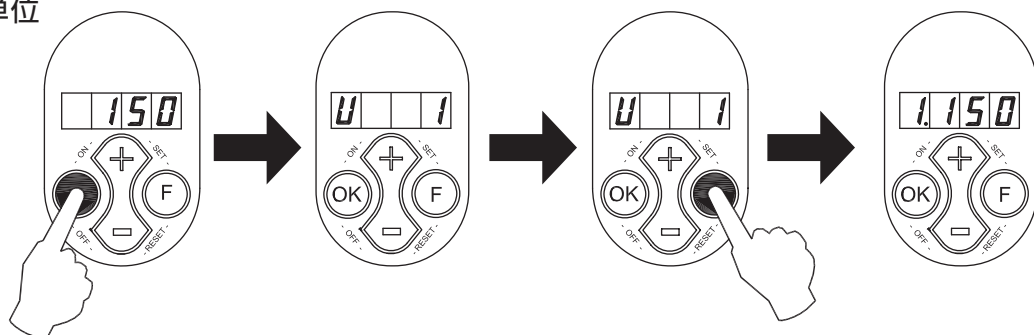
- 3) 「+ボタン」、「-」ボタンで弱運転時の「設定風量」を変更し、「+ボタン」と「Fボタン」を同時に押します。
設定した風量が3回点滅すると確定になります。



- 4) 「OKボタン」を押して、「U 1」表示に戻し、その状態で「Fボタン」を3秒間押し続けると、標準表示に戻ります。

メモ

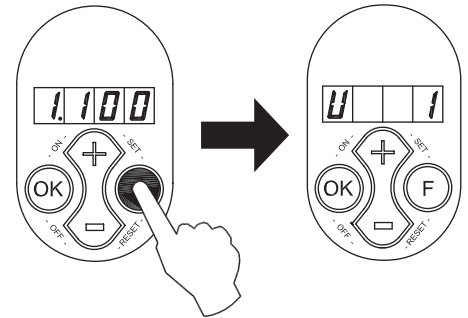
- 設定風量は、5m³/h単位で変更できます。



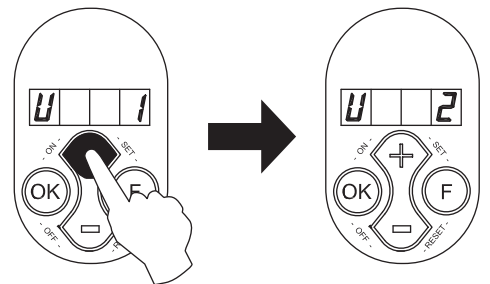
(2) 標準運転時の設定風量の変更

(風量切替スイッチ (オプション品 P.13 4-6参照) を使用している場合のみ有効です。)

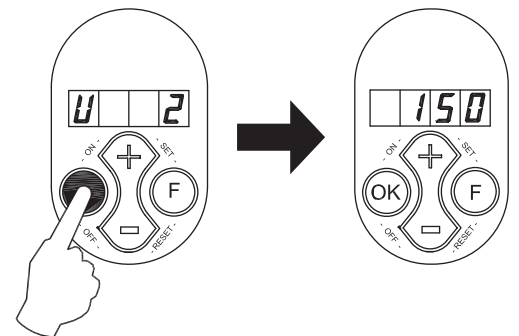
- 1) 基本表示の状態ですべての「Fボタン」を3秒間押し続けUモードに入ります。
操作部のディスプレイに「U 1」と表示します。



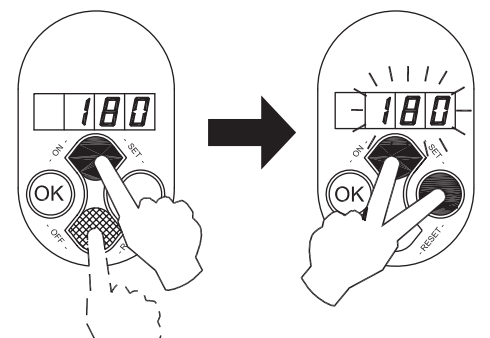
- 2) 「U 1」と表示されている状態で、「+ボタン」を押して、表示を「U 2」に変更します。



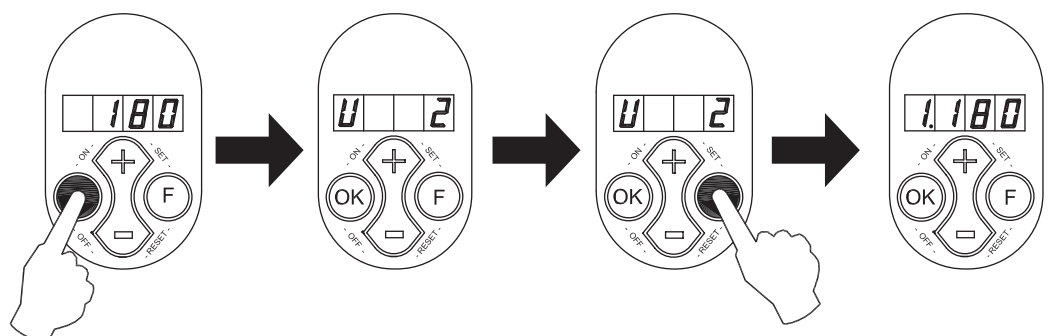
- 3) 「U 2」と表示されている状態で「OKボタン」を1秒間押しします。
操作部のディスプレイに標準運転時の「設定風量」の値を表示します。



- 4) 「+ボタン」、「-」ボタンで標準運転時の「設定風量」を変更し、「+ボタン」と「Fボタン」を同時に押しします。
設定した風量が3回点滅すると確定になります。



- 5) 「OKボタン」を押して、「U 2」表示に戻し、その状態で「Fボタン」を3秒間押し続けると、標準表示に戻ります。

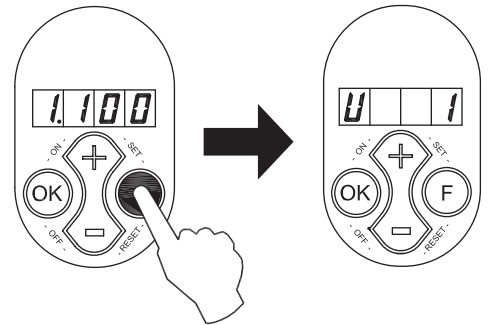


(3) 強運転時の設定風量の変更

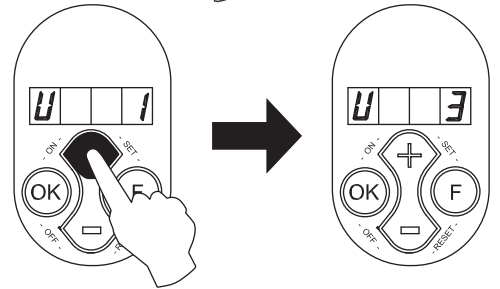
(風量切替スイッチ (オプション品 P.13 4-6参照) を使用している場合のみ有効です。)

1) 基本表示の状態です「Fボタン」を3秒間押し続けUモードに入ります。

操作部のディスプレイに「U 1」と表示します。

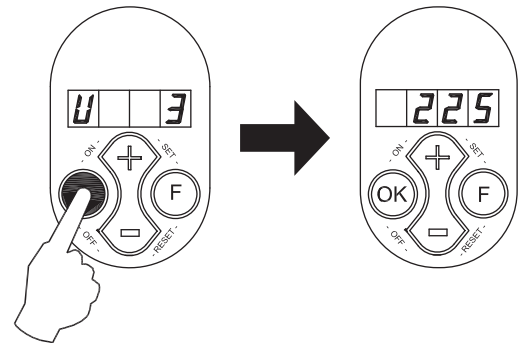


2) 「U 1」と表示されている状態で、「+ボタン」を2回押し、表示を「U 3」に変更します。



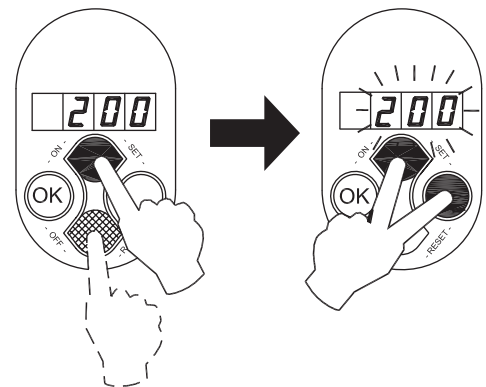
3) 「U 3」と表示されている状態で「OKボタン」を1秒間押しします。

操作部のディスプレイに強運転時の「設定風量」の値を表示します。



4) 「+ボタン」、「-」ボタンで強運転時の「設定風量」を変更し、「+ボタン」と「Fボタン」を同時に押しします。

設定した風量が3回点滅すると確定になります。



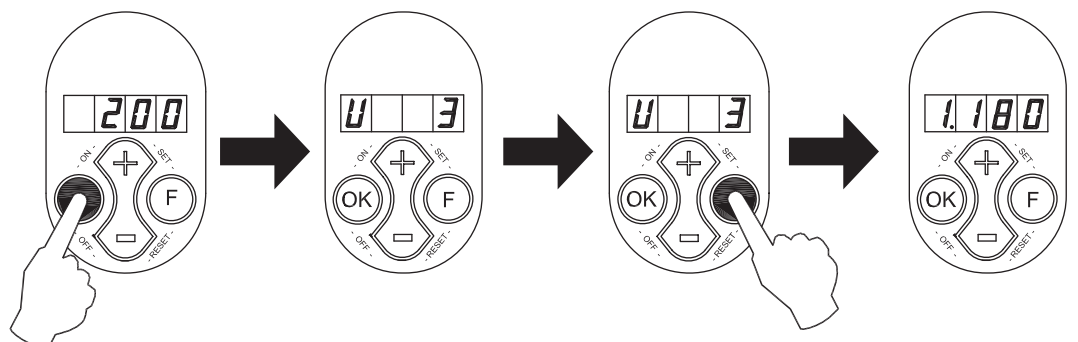
おねがい

○下記の「設定風量」以上には設定しないでください。

i) LWZ170 / 170JE / 170Plus : 250m³/h

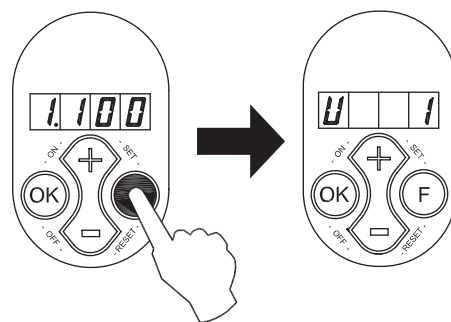
ii) LWZ270 / 270Plus : 350m³/h

5) 「OKボタン」を押して、「U 3」表示に戻し、その状態で「Fボタン」を3秒間押し続けると、標準表示に戻ります。

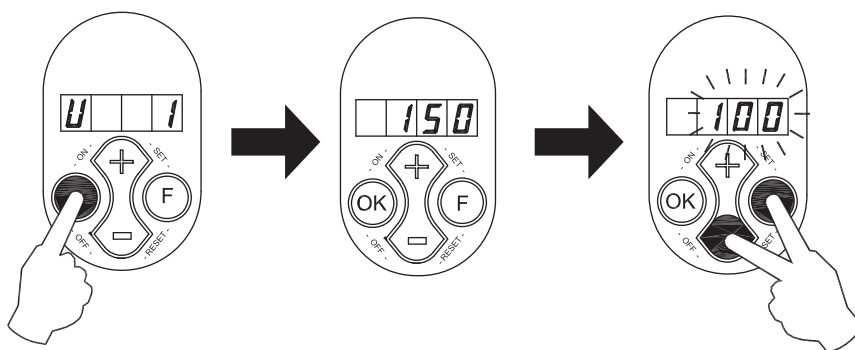


(4) 変更した設定風量を初期設定に戻したい場合

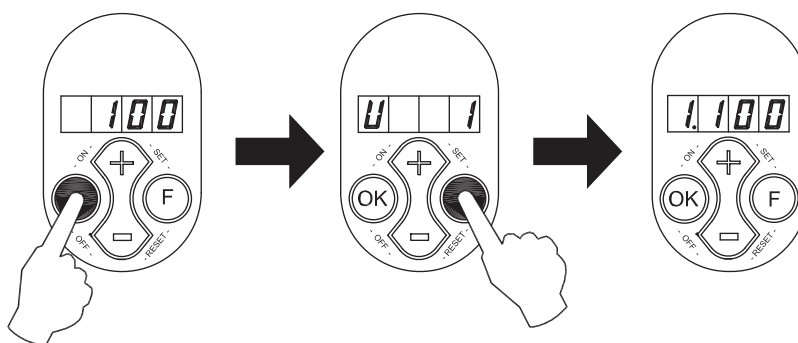
1) 初期設定に戻したい運転状態「U 1」または「U 2」または「U 3」を表示させます。



2) 「OKボタン」を押し、「設定風量」が表示している状態で「Fボタン」と「-ボタン」を同時に押します。「設定風量」が初期値に戻り、表示が3回点滅します。



3) 「OKボタン」を押して、「U 1」または「U 2」または「U 3」表示に戻し、「Fボタン」を3秒間押し続けて、標準表示に戻ります。

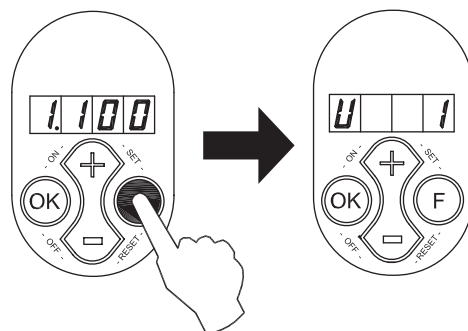


4-4. バイパスモードの設定のしかた (LWZ170Plus、LWZ270Plusのみ有効です。)

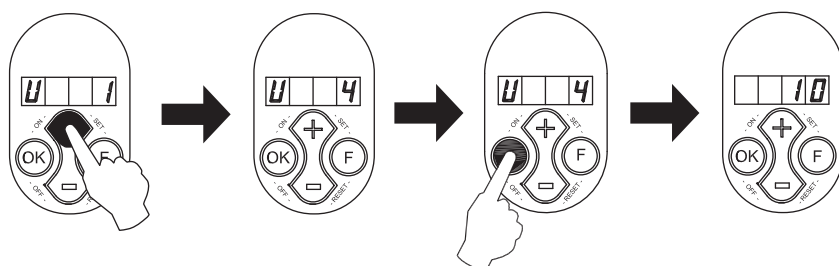
バイパスモードは、下記の条件下で働きます。

- ① 設定外気温度 (U 4) より外気温度が高い
- ② 設定室内温度 (U 5) より室内温度が高い
- ③ 室内温度が外気温度より高い

- 1) 標準表示の状態ですべてのボタンを3秒間押し続けUモードに入ります。
操作部のディスプレイに「U 1」と表示します。



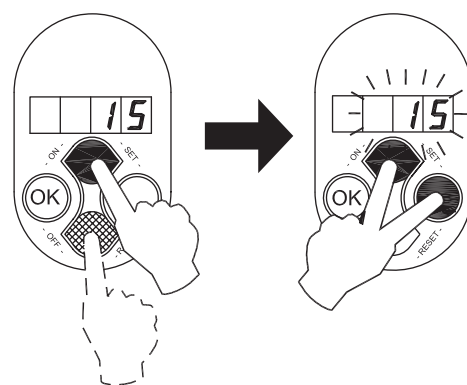
- 2) 「U 1」と表示されている状態で、「+ボタン」を3回押して、表示を「U 4」に変更し「OKボタン」を1秒間押します。
操作部のディスプレイに設定外気温度の値を表示します。



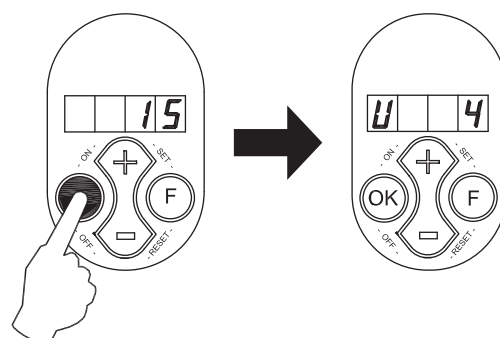
メモ

- 設定外気温度以下の外気を熱交換せずに室内に送ることはありません。

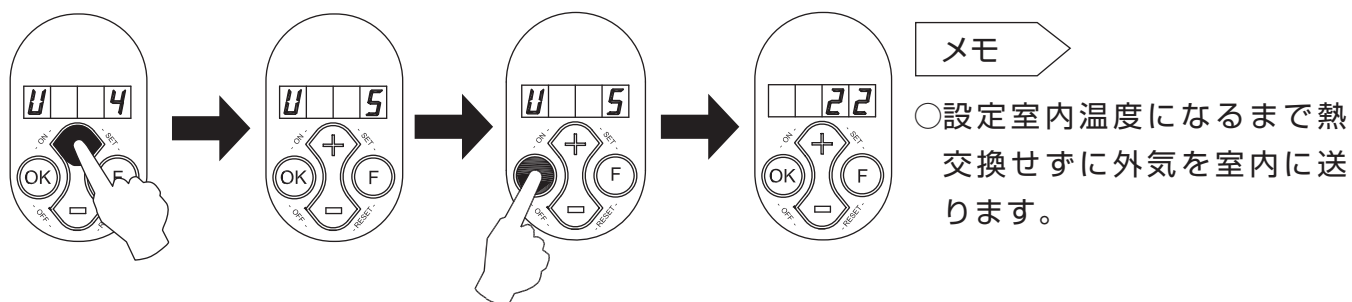
- 3) 「+ボタン」、「-ボタン」で設定外気温度の値を変更し、「+ボタン」と「Fボタン」を同時に押します。
設定した温度が3回点滅すると確定になります。



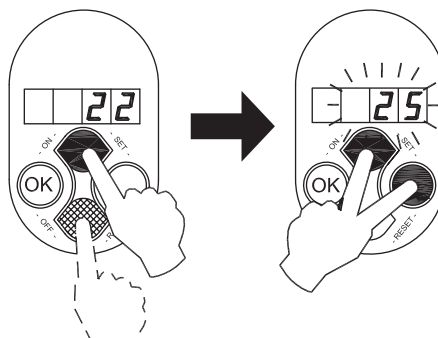
- 4) 「OKボタン」を押して、「U 4」表示に戻します。



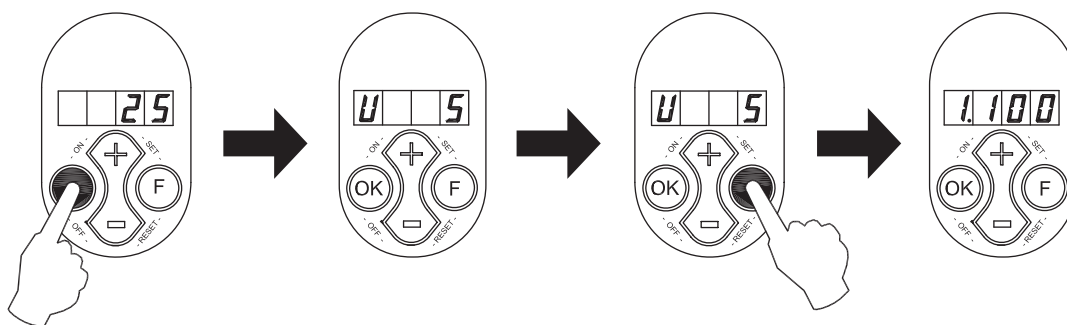
- 5) 「U 4」と表示されている状態で、「+ボタン」を1回押して、表示を「U 5」に変更し、「U 5」と表示されている状態で「OKボタン」を1秒間押します。
操作部のディスプレイに設定室内温度の値を表示します。



- 6) 「+ボタン」、「-ボタン」で設定室内温度の値を変更し、「+ボタン」と「Fボタン」を同時に押します。
設定した温度が3回点滅すると確定になります。



- 7) 「OKボタン」を押して、「U 5」表示に戻し、その状態で「Fボタン」を3秒間押し続けると、現在の標準表示に戻ります。



4-5. Uモード一覧表

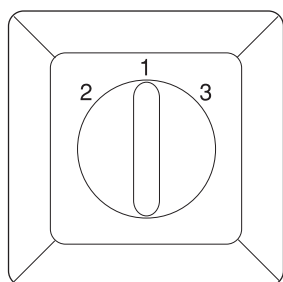
ディスプレイ表示	設定項目	設定範囲 ※1	工場出荷時の初期値
	なし	—	50
	弱運転の設定風量	LWZ-170 : 50 ~ 290 LWZ-270 : 50 ~ 390	共通 : 100
	標準運転の設定風量	LWZ-170 : 50 ~ 295 LWZ-270 : 50 ~ 395	LWZ-170 : 150 LWZ-270 : 200
	強運転の設定風量	LWZ-170 : 50 ~ 300 LWZ-270 : 50 ~ 400	LWZ-170 : 225 LWZ-270 : 300
	バイパスの設定外気温度	5 ~ 20	10
	バイパスの設定室内温度	18 ~ 30	22
	なし	0・1	0

おねがい

○取扱説明書P.20「8.仕様」に記載の風量以上には設定しないでください。

4-6. オプション品の使い方

(1) 風量切替スイッチD型

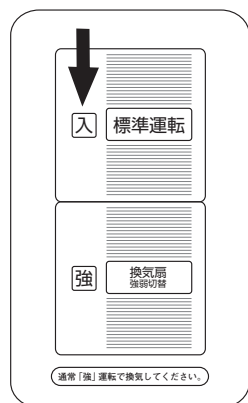


ダイヤルをお好みの運転状態に合わせます。

- 1 : 弱運転
- 2 : 標準運転
- 3 : 強運転

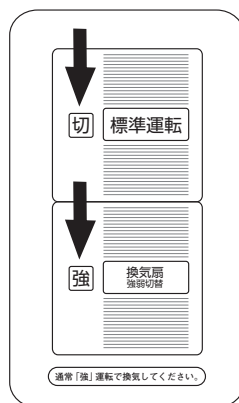
(2) 風量切替スイッチS型

1) 標準運転で換気したい場合



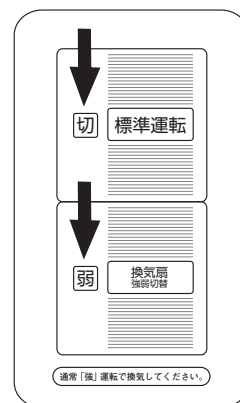
「標準運転」のスイッチを押して、表示を「入」にします。

2) 強運転で換気したい場合



「標準運転」のスイッチを押して、表示を「切」にします。
「換気扇強弱切替」のスイッチを押して、表示を「強」にします。

3) 弱運転をしたい場合



「標準運転」のスイッチを押して、表示を「切」にします。
「換気扇強弱切替」のスイッチを押して、表示を「弱」にします。

5. 日常の点検とお手入れ

- ①通常は乾いた布でふいてください。
- ②汚れがひどい場合は、適量にうすめた食器用中性洗剤を含ませた布でふき取ってください。
- ③ベンジン、シンナー及びクレンザー、ナイロン製のたわしなどの使用は、機器を傷めますので絶対にやめてください。
- ④「F i l」 とディスプレイに表示された場合は、フィルターの清掃又は交換を行なってください。

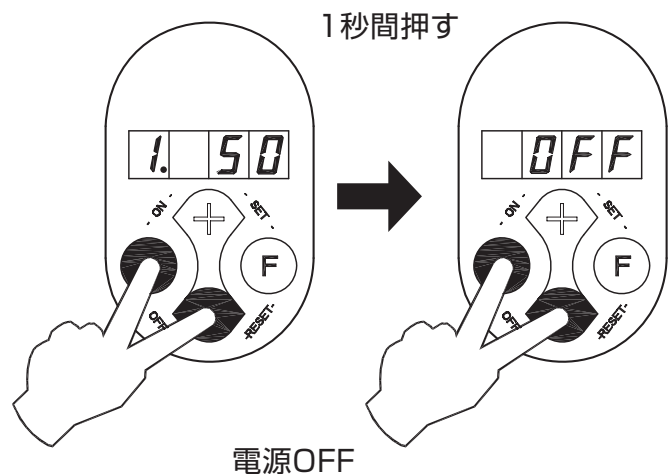
5-1. フィルター清掃と交換

おねがい

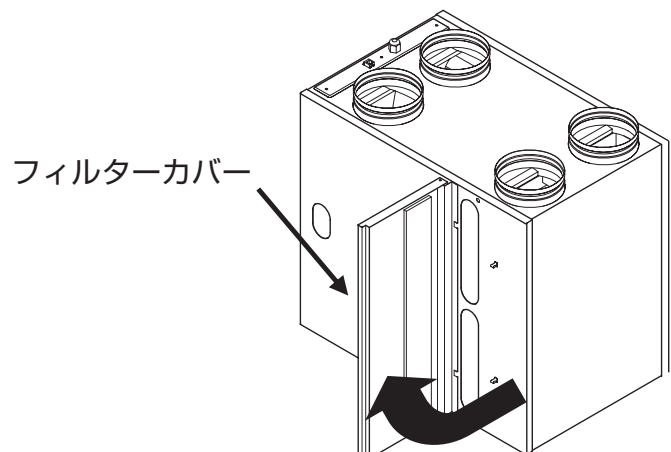
- 1年に1回はフィルターの交換を行なってください。
- アレルキャッチャーフィルター以外は、水で洗わないでください。また水に浸けないでください。

(1) 電源を「OFF」にします。

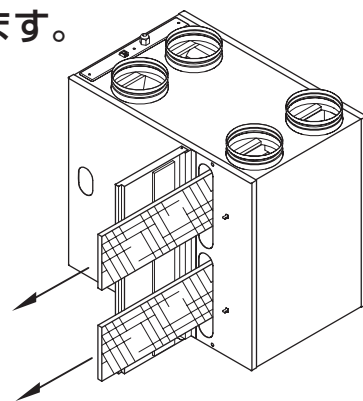
- ①「OKボタン」と「-ボタン」を1秒間同時に押します。
(ディスプレイは、現在の設定風量表示から「OFF」表示に変わります。)



(2) 機器のフィルターカバーの右端を持ち手前に開きます。

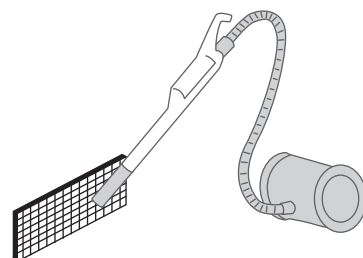


(3) フィルターを機器の中から引き出し、清掃又は交換します。

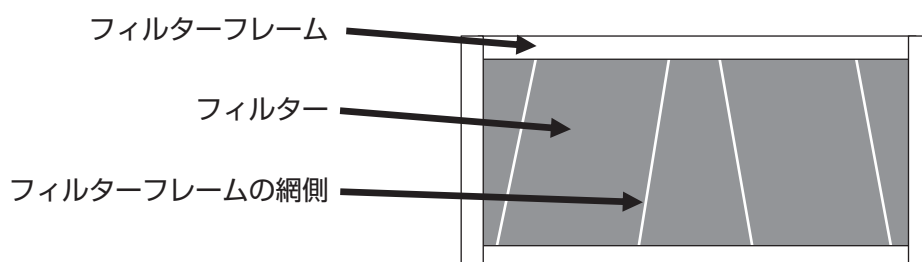


1) 清掃する場合

掃除機などでフィルターの表面についている汚れを取り除きます。



2) 標準仕様のフィルター／アレルキャッチャーフィルターを交換する場合



①フィルターフレームからフィルターを外します。

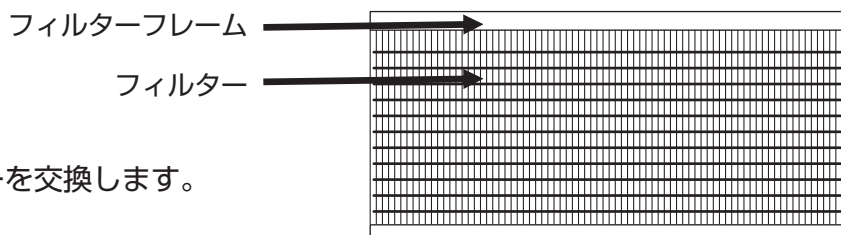
②フィルターの硬い面側をフィルターフレームの網側に向け、フィルターフレームにはめ込みます。

おねがい

○フィルターには硬い面(繊維の密度が高い)側と柔らかい面(繊維の密度が低い)側があります。必ず硬い面側を、フィルターフレームの網側に向けてください。

3) ハイクォリティー仕様のフィルターを交換する場合

ハイクォリティー仕様のフィルターは、下段のOA側のみを使用することができます。



フィルターフレームごとフィルターを交換します。

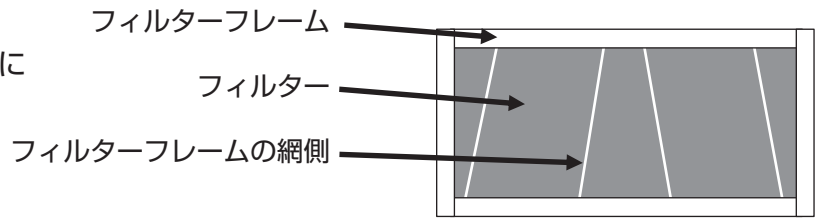
おねがい

○ハイクォリティー仕様のフィルターを使用する際は、標準フィルターの枠は使用しなくなりますが、廃棄せずに保管してください。

(4) フィルターを機器の中に戻し、フィルターカバーを閉じます。

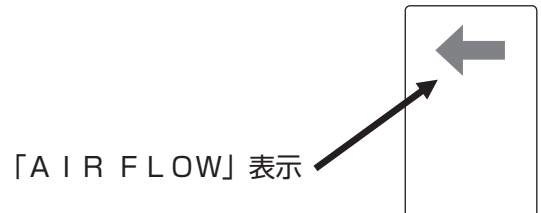
1) 標準仕様のフィルターの場合

フィルターフレームの網側を機器中央に向けます。



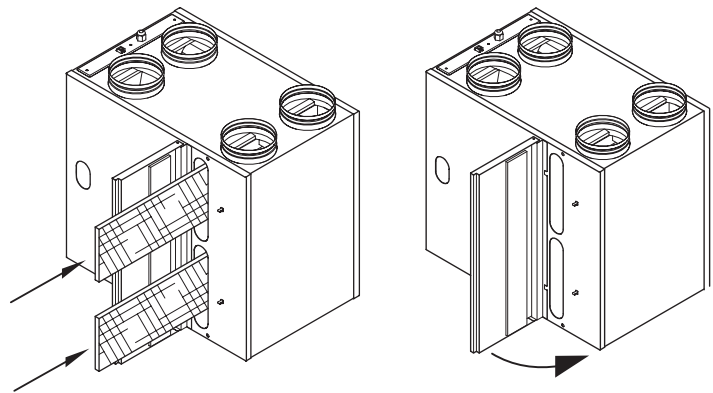
2) ハイクオリティ仕様のフィルターの場合

フィルター側面に記載されている「AIR FLOW」の矢印の先端側を機器の機器中央に向けます。



おねがい

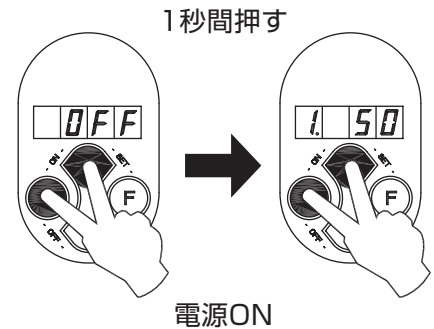
- フィルターカバーが確実に閉じられていることを確認してください。



(5) フィルター交換の信号を解除します。(FIL表示が出ていた場合)

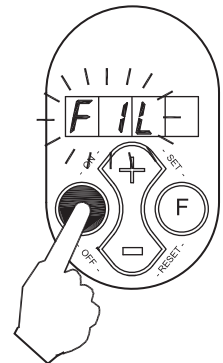
1) 「OKボタン」と「+ボタン」を1秒間同時に押します。

(ディスプレイは、「OFF」表示から、現在の設定風量表示に変わります。)



2) 「OKボタン」を3秒間押して、フィルター交換の信号を解除します。

フィルター交換の信号の解除が適正に行なわれた場合は「FIL」表示が点滅して消えます。



メモ

- 「OKボタン」を5秒間以上押すと下記の表示が出て、2分間の試運転モードになりますが、故障ではありません。2分後通常の運転状態に戻ります。



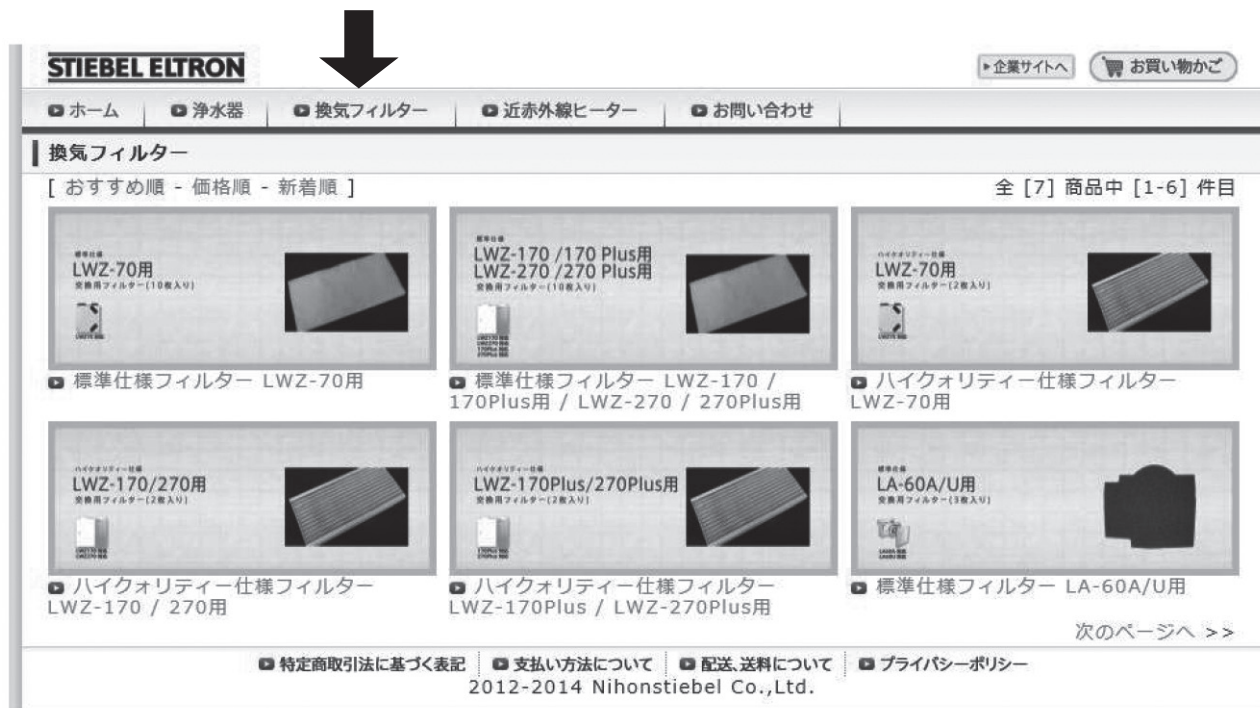
交互に表示

「P120」はカウントダウンで数字が小さくなっていきます。

(6) 交換用フィルターのインターネットサイトからの購入について

機器の交換用フィルターは、下記のサイトから購入することができます。

「<http://nihonstiebel-ec.shop-pro.jp/>」 STIEBEL EC SHOP



おねがい

○必ずご使用になっている機器をご確認の上、その機器に対応した交換用フィルターをご購入ください。

5-2. 住宅内の給排気グリル、屋外の換気フードの清掃のしかた

1) 給排気グリルが清掃されていないと下記の問題が発生する可能性があります。

住宅内で十分な換気がされない。

機器の消費する電力が大きくなります。

2) 屋外の換気フードが清掃されていないと下記の問題が発生する可能性があります。

住宅内で十分な換気がされない。

機器の消費する電力が大きくなります。

5-3. 専門業者による定期清掃

お買い上げより3年を目処に定期清掃を行なうことで、LWZシリーズを永くご利用いただくことが可能になります。

お買い上げより10年で、必ず専門業者による定期点検を受けてください。

日本スティーベル株式会社

TEL: 03-5715-4655

6. こんなときは？

現象	確認項目	処置方法	参照ページ
ディスプレイに「F 2」と表示されている。	給気ファンが停止しています。	「OKボタン」を5秒間押し、試運転モードにしてください。その後も同じ症状が続いた場合は、日本スティーベル(株)にご連絡ください。	P. 16 5-1 (5)
ディスプレイに「F 5」と表示されている。	排気ファンが停止しています。	「OKボタン」を5秒間押し、試運転モードにしてください。その後も同じ症状が続いた場合は、日本スティーベル(株)にご連絡ください。	P. 19 7
ディスプレイに「F 9」と表示されている。	給気側の温度センサーの不具合です。	日本スティーベル(株)にご連絡ください。	P. 19 7
ディスプレイに「F 10」と表示されている。	排気側の温度センサーの不具合です。	日本スティーベル(株)にご連絡ください。	P. 19 7
ディスプレイが点灯しない。	電源ブレーカが「入」(ON)になっていますか？	電源ブレーカを「入」(ON)にしてください。	—
ディスプレイが点滅している。	200Vの電気が流れていない可能性があります。	日本スティーベル(株)にご連絡ください。	P. 19 7
音が大きくなった。	内蔵フィルターや、室内給排気グリル、屋外給排気フードが汚れたり、詰まったりしていませんか？	内蔵フィルターや、室内給排気グリル、屋外給排気フードを清掃してください。	P. 14 5-1
機器下部から水が垂れてくる。	機器下部のドレン管のトラップが詰まっていますか？	ドレン管のトラップを清掃してください。	—
ドレン管の表面が結露している。	ドレン管が断熱されていますか？	日本スティーベル(株)にご連絡ください。	P. 19 7
風量切替スイッチを操作しても風量が変わらない。	風量切替スイッチの不具合が考えられます。	日本スティーベル(株)にご連絡ください。	P. 19 7

こんな場合は異常ではありません。

現象	確認項目
厳寒期に定期的にディスプレイに「F 2」と表示されている。	霜取り運転をしています。外気温が氷点下となるような地域では、給気側のファンを霜取りのために停止することがあります。
風量を大きくすると音が大きくなった。	風量を大きくするために、ファンの回転数を多くしているためで、異常ではありません。
ディスプレイに「FIL」と表示される。	フィルターの点検清掃、交換の時期をお知らせしています。取扱説明書 P. 14 「5. 日常の点検とお手入れ」をご参照ください。

7. 点検および修理について

(1) アフターサービス(点検・修理)を依頼される場合

アフターサービスを依頼される前に、この取扱説明書(P18 6. こんなときは?)をよくお読みのうえ、それでも不具合がある場合、あるいは不明な点がある場合は、ご自分で修理をなさらないで、日本スティーベル(株)にご連絡ください。

おねがい

- 機器に接続されているケーブルの取替えが必要な場合は、必ず日本スティーベル(株)にご連絡ください。
- 指定の取替え部品の使用を含めて、取替え工事は必ず専門業者にお任せください。

日本スティーベル株式会社

TEL: 03-5715-4655

アフターサービスを依頼される場合は、保証書をご覧のうえ、次のことをお知らせください。

- ① 型名 : 天板パネルの銘板ラベルに記載
- ② 製造番号 : 天板パネルの銘板ラベルに記載
- ③ 不具合の内容 : ファンが動作しないなど
- ④ お取付け年月日 : 保証書をご覧ください
- ⑤ お名前、ご住所、電話番号

(2) 補修用部品の最低保有期間について

補修用部品の最低保有期間は、製造打ち切り後10年です。補修用部品とは、その機器の機能を維持するための部品です。

(3) 保証について

本機器は、お取付け日から1年保証です。

保証書は、お取扱い店または、施工店からお渡しいたしますので、必ず「お取扱い店」または、「施工店」名、「お取付け日」などの記入をお確かめになり、保証書の内容をよくお読みのうえ保管してください。

修理を依頼される場合、弊社にご連絡ください。保証期間内であれば、保証書の記載に内容に基づき無料修理を行います。保証期間を過ぎても、修理により機器の機能が維持できる場合にはご要望により有料修理いたします。

おねがい

- お客さまご自身で分解、改造した場合は、一切保証できかねますので、予めご了承ください。

8. 仕様

型式名称	LWZ-170	LWZ-170JE	LWZ-170Plus	LWZ-270	LWZ-270Plus
定格電圧	200V単相50/60Hz				
寸法	幅 (mm)	675			
	高さ (mm)	602			
	奥行 (mm)	445	525	455	535
風量 (m ³ /h)	50 — 250			50 — 350	
消費電力 (W)	16 — 130			12 — 230	
最大電流 (A)	1.10		1.17	2.01	2.08
※騒音	小 (dBA)	28.5			32.0
	中 (dBA)	38.0			42.0
	大 (dBA)	46.5			46.5
本体質量 (kg)	31		34.5	32.0	35.5
ダクト接続口径	φ160×4個				
顕熱交換率 (%)	暖房	90	—	90	
	冷房	76	—	76	
全熱交換率 (%)	暖房	—	81	—	
	冷房	—	71	—	
最高周囲温度 (°C)	60				
オプション品	風量切替スイッチD型/S型				

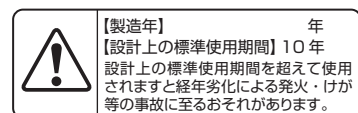
※騒音計測条件

小：100m³/h 40Pa 中：150m³/h 80Pa 大：225m³/h 160Pa

長期使用製品安全表示制度に基づく本体表示について

<本体への表示内容>

経年劣化により危害の発生が高まる恐れがあることを注意喚起するため
に電気用品安全法で義務付けられた右記の内容を本体に表示しています。



<設計上の標準使用期間とは>

運転時間や温湿度など、標準的な使用条件(下表による)に基づく経年劣化に対して、製造した年から安全上支障なく使用することができる標準的な期間です。

本機器の設計上の標準使用期間は、製造年を始期とし J I S C9921-2 に基づいて右記の想定時間を用いて算出したもので、無償保証期間とは異なります。

○「経年劣化」とは、長期間にわたる使用や放置に伴い生じる劣化をいいます。

■標準使用条件 J I S C9921-2 による

環境条件	電圧	単相200V	定格電圧による
	周波数	50Hzおよび60Hz	
	温度	20°C	J I S C9603から引用
	湿度	65%	
	設置条件	標準設置	取付説明書による
負荷条件	定格負荷		取扱説明書による
想定時間	1年間の使用時間	24時間換気8760時間/年	

STIEBEL ELTRON

熱交換換気システム 取付説明書 (保証書付)

- 型 名…… ●LWZ-170
●LWZ-170 JE
●LWZ-170 plus
●LWZ-270
●LWZ-270 plus

取付工事店様へ



- この機器は、電気工事が必要となります。取付工事は必ず所定の資格を持った方が行なってください。
- この機器を正しく安全にお客さまにご使用いただくために、取扱説明書ならびに本書の「1. 安全上のご注意」(P.22)をよくお読みのうえ、取付説明書の内容に沿って正しく取付けてください。
- 施工上の責任は当社では負いかねますので、万一施工上に起因する不都合が生じた場合は、貴店の保証規定により修理していただくようお願い致します。
- 本書の保証書にお取扱い店及び取付日等の必要事項が記載されていることを必ず確認してください。
- 工事終了後は、本書を必ずお客さまにお渡しください。
- 工事終了後は、必ずお客さまに取扱いの説明を行なってください。直接、お客さまに説明できない場合は、現場責任者に説明の上、第三者から必ずお客様に取扱いの説明を行なうようにしてください。

日本スティーベル株式会社




1. 安全上のご注意

お使いになる人や他の人への危害、財産への損害を未然に防ぐため、必ずお守りいただくことを説明しています。

■ 誤った取扱いをしたときに生じる危害や損害の程度を次の区分で表示しています。












 警告 誤った取扱いをしたときに、死亡、または、重傷に結びつく可能性があるもの。	 注意 誤った取扱いをしたときに、傷害または家屋・家財などの損害に結びつくもの。
--	--

■ 本文中に使われている図記号の意味は次のとおりです。

 禁止マーク してはいけないことを示します。
 注意マーク 注意することを示します。
 指示マーク 必ず行なうことを示します。

警告

禁止

-  絶対に改造はしないでください。
-  付属の電源ケーブルを外さないでください。
-  取外しの指定がない部品は、取り外さないでください。また、指定されている付属部品以外は使用しないでください。
-  200Vの電源ケーブルに100Vの屋内配線を接続しないでください。
-  濡れた手で機器を操作しないでください。
-  機器に水をかけないでください。また、機器が災害等により濡れてしまった場合は、使用しないでください。
-  屋外や湿気の多い場所、浴室には設置しないでください。また、機器に水がかからないようにしてください。
-  浴室内に、風量切替スイッチを設置しないでください。
-  床上に設置するのは、絶対におやめください。
-  機器の近くに、ガス類等の可燃性物質や爆発の恐れがある物質を保管したり、使用したりしないでください。
-  外気の取り入れ口は、燃焼ガスや住宅の排気を吸い込む位置や、積雪等で埋もれる位置には設けないでください。

注意



電源ケーブル等の配線は最小の長さにして、周囲に遊びをとらないでください。



メタルラス張り、ワイヤラス張り、または金属板張りの壁材に金属製ダクトが貫通する場合、金属製ダクトとメタルラス、ワイヤラス、金属板等が電氣的に接触しないよう取付けてください。

指示



機器は下表の離隔距離を守って設置してください。

	上面	下面	左面	右面	前面
離隔距離	≥500mm	≥200mm	≥50mm	≥50mm	≥500mm



壁固定金具が正しく取付けられ、機器がしっかりと壁面に固定されていることを確かめてください。



電源及び消費電力、定格電流を天板パネルの銘板ラベルで確認し、必ず内線規程に従って正しく行なってください。



必ず漏電ブレーカを1台設置してください。



アースは第三種接地工事（D種接地）を行ってください。



電圧は定格電圧の±10%以内であることを確認してください。



機器の異常を発見した場合は、お客さまに引き渡しをせず、日本スティーベル（株）にご相談ください。

注意

禁止



設置前の機器は、雨水が当たる場所に置かないでください。



機器の天板に物を置いたり、荷重を掛けたりしないでください。



次の様なダクト工事はしないでください。（風量の低下や異常音発生、結露などの原因になります。）

① 極端な曲げ。

⑥ O A、E Aの配管に非断熱ダクトを使用する。

② 多数の曲げ。

⑦ 断熱範囲外に露出するS A、R Aの配管に非断熱ダクトを使用する。

③ 急激なしぼり。

⑧ O Aの配管先端を、屋外の排気口や排ガスが発生する場所に設置する。

④ ダクト接続部そばでの曲げ。

⑨ O Aの配管先端を、池や湖等の水場に面した壁面に設置する。

⑤ ダクトをたるませる。

⑩ ダクト接続部に気密テープをまかない。



LWZ-170JEのR Aの吸気口を浴室やトイレ等の水場や臭いの発生源に設けないでください。

注意



前面パネル等を外す場合は、怪我をしないように気を付けてください。

指示



換気計算に基づいて選定した機器を設置してください。



機器は必ず補強された壁に固定してください。設置場所の選定にあたっては、背面固定のできる場所を選んでください。



壁補強材は、柱または間柱にしっかりと固定してください。



ドレンの配管工事は、横引き管に10°以上の勾配を必ずつけてください。



ドレンの配管には、必ずトラップを設け、機器内部の負圧が原因となる逆流を防止してください。



ドレン水の凍結による水漏れ防止のため、屋外へのドレン水の排水や、ドレン配管の露出を行わないでください。



共同ダクトへ排気する場合は、建築基準法施行令により2mの鋼板立ち上がりダクトを取付けるか、煙逆流防止ダンパー及び、その点検口を必ず設けてください。



ダクト配管は、機器から下り勾配になるように取付け、断熱処理を確実にこなしてください。



給排気ダクトの先端には、雨水などの侵入を防ぐためのフードなどを取付けてください。



地区計画等で指定がある場合や、防火区画を貫通する場所には防火ダンパーを設けてください。



気密は経年劣化の少ないテープまたはシール等を使用してください。



取付けの際は、作業用手袋を着用してください。(板金部品で怪我をすることやダクトの断熱材に使用されているグラスウール等で皮膚が刺激されることがあります。)



仕上げ材及び下地材に使用する木質材料、固定用の接着材などにはホルムアルデヒド等のVOCの放散が基準値以下になるものを使用してください。



設定風量は、必ず必要換気量以上の値にしてください。



機器運転中は、フィルターカバーを必ず締めてください。



フィルターを機器に戻す際は、フィルターの向きを間違えないようにしてください。



空気環境基準の設定、必要換気量の算出等の換気設計、機器の設置場所の選定、ダクトの配置設計等は、機器の性能を考慮する必要があります。建築会社または、専門の担当者以外には依頼しないでください。

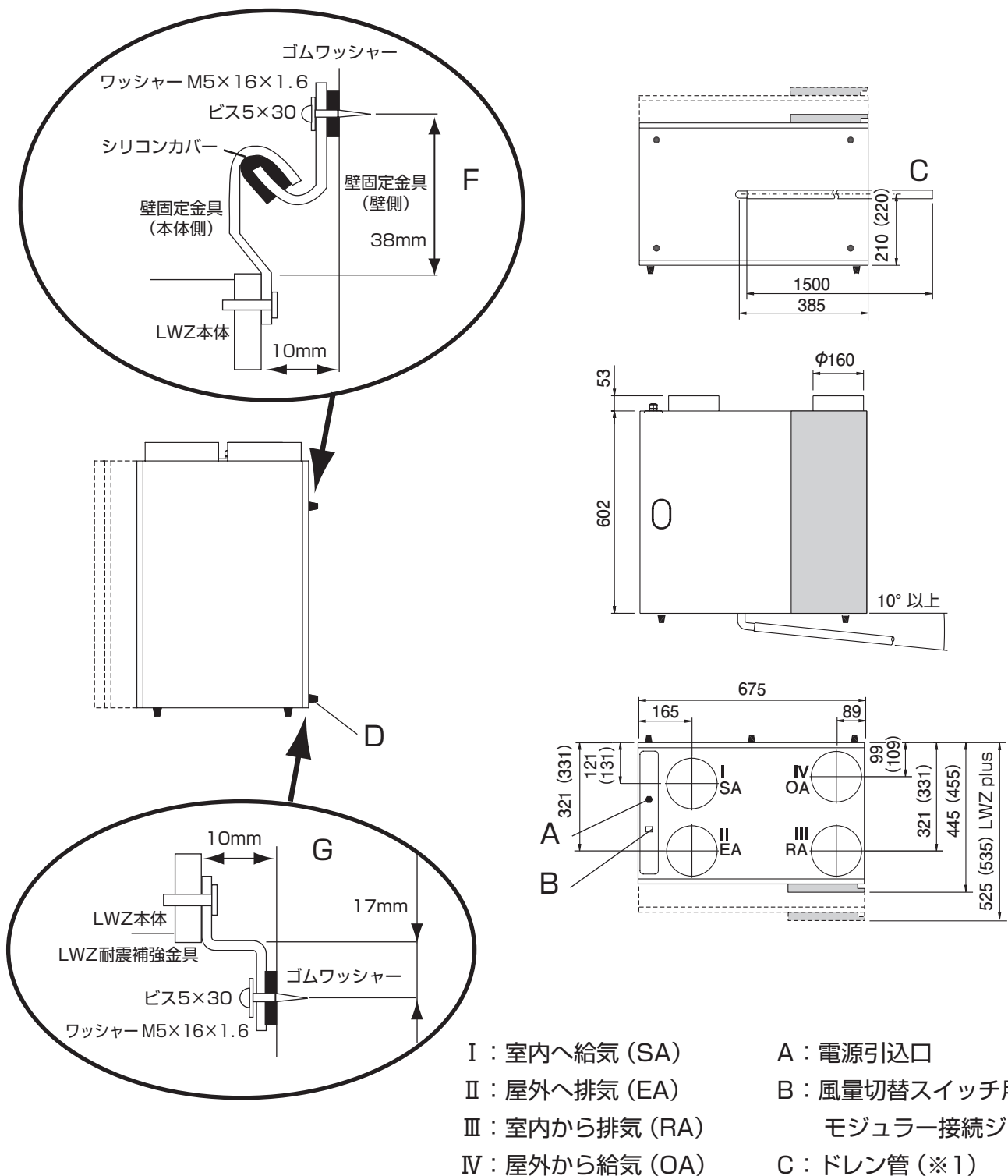


取扱説明書の保証書に販売店、及び、取付け日等の必要事項が記載されていることを確認し、必ずお客さまにお渡しください。



工事終了後は、必ずお客さまに取扱いの説明を行ってください。直接お客さまに説明できない場合は、現場責任者に説明の上、必ずお客さまに取扱いの説明を行なうようにしてください。

2. 各部のなまえ／外形寸法



() は、LWZ-270寸法

点線は、LWZ-PLUSシリーズ寸法

※1 : LWZ-170JEは、ドレン管の代わりにPPキャップを使用します。

3. 部品の確認

次の部品が同梱されていることを確認してください。

- | | |
|---|------------------------------------|
| 1: 機器本体 | 11: LWZ耐震補強金具 (2個) |
| 2: 壁固定金具 (本体側) (1個) | 12: LWZ耐震補強金具用ビス (4本 5×30) |
| 3: 壁固定金具 (壁側) (1個) | 13: LWZ耐震補強金具用ワッシャー (4枚 M5×16×1.0) |
| 4: ドレンホース (LWZ-170JE以外) (1本 長さ1500mm、外径20mm、内径12.8mm、ビニルチューブ) | 14: LWZ耐震補強金具用ゴムワッシャー (4個) |
| 5: ドレン用エルボ管 (LWZ-170JE以外) (1個) | 15: PPキャップ (LWZ-170JEのみ) (1個) |
| 6: ドレン用ストレート管 (LWZ-170JE以外) (1個) | 16: 銘板ラベル |
| 7: 取扱取付説明書 (本書) | 17: ECサイト案内ラベル |
| 8: シリコンカバー (1本) | 18: 長期保証シール |
| 9: スペーサー (3個) | |
| 10: 風量切替スイッチ用モジュラー付専用ケーブル (1本1m) | |

4. 仕様

型 式 名 称		LWZ-170	LWZ-170JE	LWZ-170Plus	LWZ-270	LWZ-270Plus
定 格 電 圧		200V単相50 / 60Hz				
寸 法	幅 (mm)	675				
	高さ (mm)	602				
	奥行 (mm)	445		525	455	535
風 量 (m ³ /h)		50 — 250			50 — 350	
消費電力 (W)		16 — 130			12 — 230	
最大電流 (A)		1.10		1.17	2.01	2.08
※ 騒 音	小 (dBA)	28.5			32.0	
	中 (dBA)	38.0			42.0	
	大 (dBA)	46.5			46.5	
本体質量 (kg)		31		34.5	32.0	35.5
ダクト接続口径		φ160×4個				
顕熱交換率 (%)	暖房	90	—		90	
	冷房	76	—		76	
全熱交換率 (%)	暖房	—	81		—	
	冷房	—	71		—	
最高周囲温度 (°C)		60				
オプション品		風量切替スイッチD型 / S型				

設定した風量を一定に保つために、ファンの回転数を自動制御する機能があります。

引き渡し前に、必ず納入した住宅に適した風量の設定をしてください。

※騒音計測条件

小: 100m³ / h 40Pa

中: 150m³ / h 80Pa

大: 225m³ / h 160Pa

5. 取付け方法

お願い

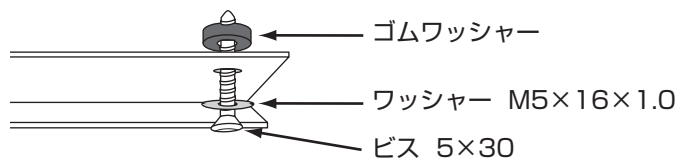
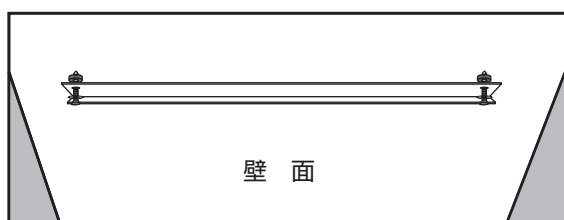
- 機器を設置する位置に、ドレン管を接続できる排水管が用意されていることを確認してください。
(LWZ - 170JE以外)

5-1. 事前確認

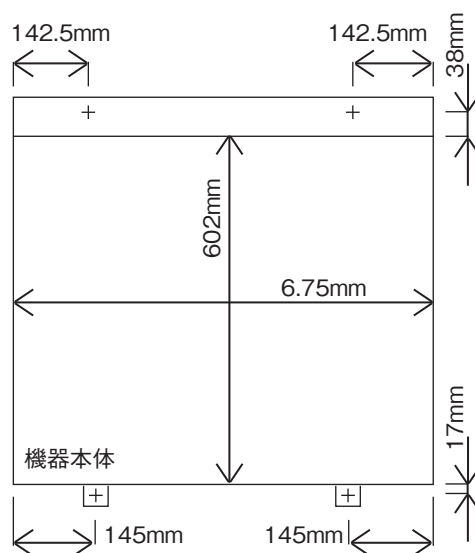
- ①機器を設置する位置に、ダクト配管(4回路)が用意されていることを確認してください。
- ②梱包を解いて、本体に破損がないか、付属部品が全て揃っているか確認してください。
- ③機器は、必ず水平に設置してください。

5-2. 取付け手順

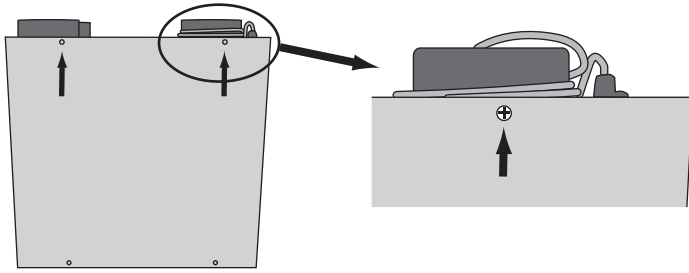
(1) 壁固定金具(壁側)を壁に固定します。



- ①壁と壁固定金具(壁側)のビス止め位置(2ヶ所)の間に、必ずゴムワッシャーを挟みます。
- ②付属のネジ5×30と、ワッシャー M5×16×1.0で壁固定金具(壁側)を壁に固定します。



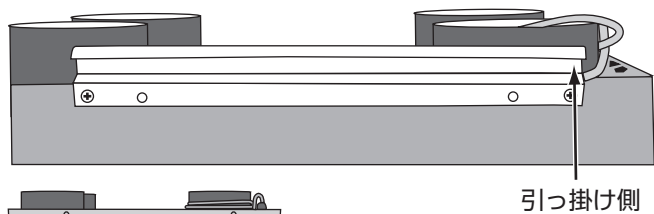
(2) 機器を固定する準備をします。



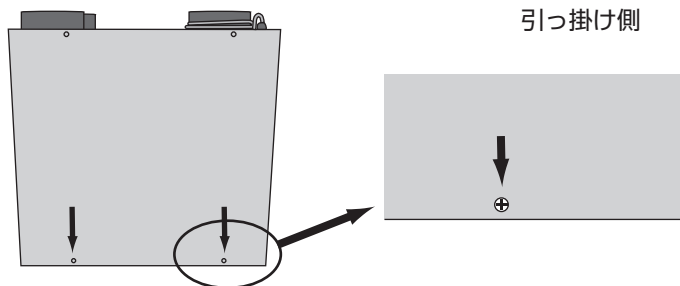
①機器背面上部のネジを2本外します。

お願い

○ネジ部の破損を防ぐためインパクトドライバーは用いないでください。



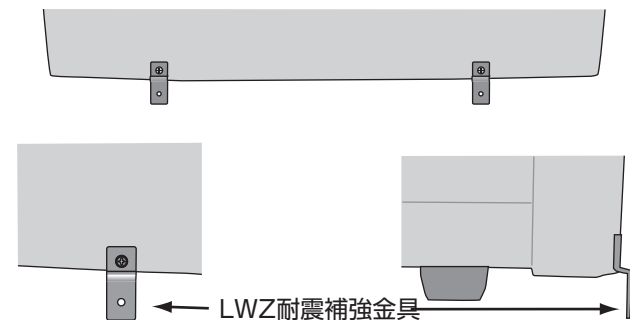
②壁固定金具（本体側）を引っ掛けがある側を背面側に向けて①で外したネジ2本で固定します。



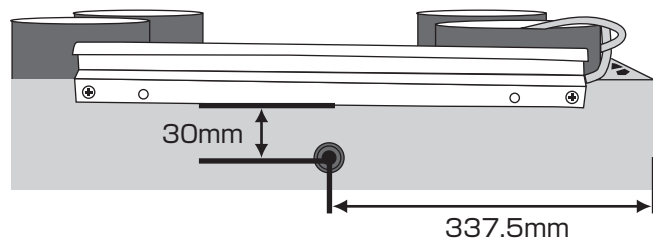
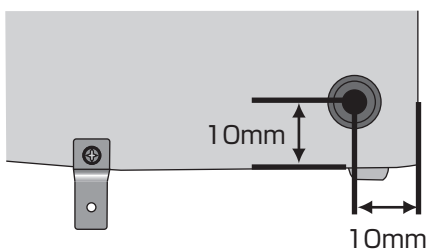
③機器背面下部のネジを2本外します。

お願い

○上部と下部のネジは同時に外さないでください。



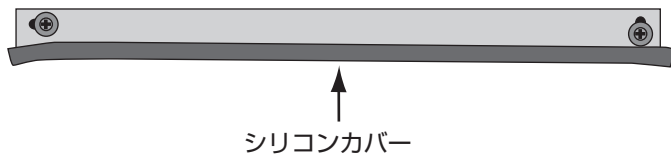
④LWZ耐震補強金具の大きい方の穴側を機器背面下部のネジ穴に合わせ、③で外したネジ2本で固定します。



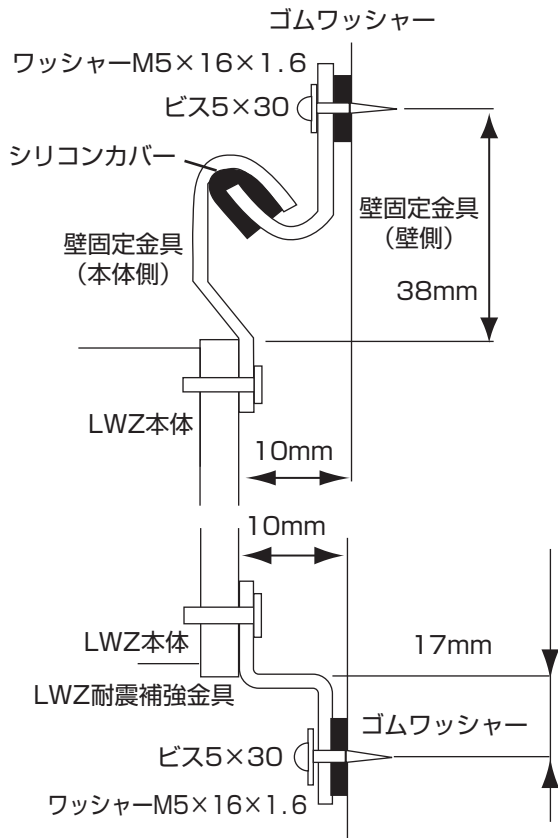
⑤付属のスペーサー3個を各々機器背面の下記の位置に貼り付けます。

- i) 機器下端から10mm、機器左端から10mm
- ii) 機器下端から10mm、機器右端から10mm
- iii) 壁固定金具（本体側）下端から30mm、機器左端から337.5mm

(3) 機器を壁に固定します。



①固定金具（壁側）の先端部に同梱のシリコンカバーを付けます。



②壁固定金具（本体側）の引っ掛け部を壁固定金具（壁側）に引っ掛けます。

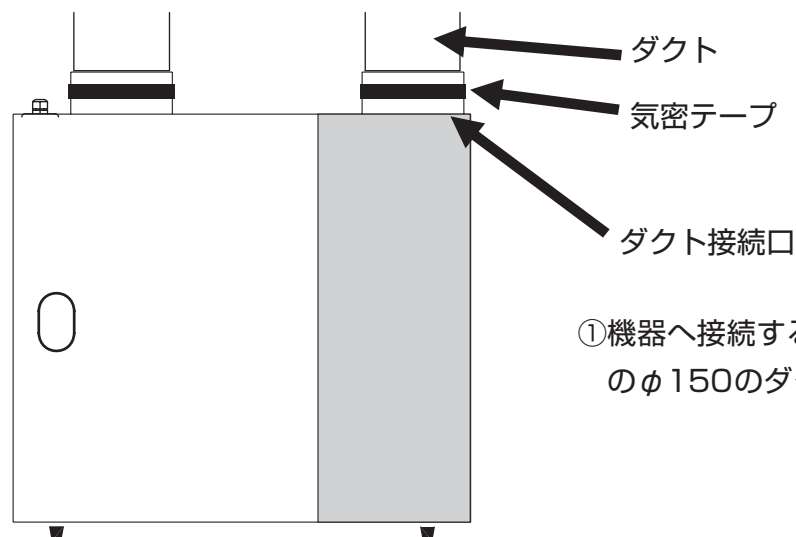
③2個の耐震補強金具の裏面にゴムワッシャーをそれぞれ挟み、ネジ5×30とワッシャーM5×16×1.0で固定します。

(4) ラベル等の貼付

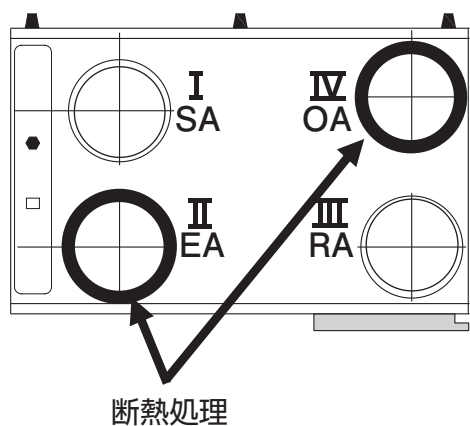
下記の同梱されているラベルをお客様が見やすい機器の任意の位置に貼ります。

- 銘板ラベル（天板にも同じ物が貼ってあります。）
- 長期保証シール（天板にも同じ物が貼ってあります。）
- ECサイト案内ラベル

6. ダクト工事



①機器へ接続するダクトは呼び径 ϕ 160または、インチ径の ϕ 150のダクトを使用します。



②OAとEAのダクト配管は、機器から屋外側に向かって1 m以上の長さで下り勾配になるようにします。さらに、必ず断熱処理を行ないます。

メモ

下記の勾配を設けます。

給気 (OA) 1 / 30

排気 (EA) 1 / 100

- I : SA (室内へ給気)
- II : EA (屋外へ排気)
- III : RA (室内から排気)
- IV : OA (屋外から給気)

③RAとSAのダクト配管は、機器から管末側に向かって下り勾配になるように取付けます。

メモ

○下記の勾配を設けます。

i) 給気 (SA) 1 / 100

ii) 排気 (RA) 1 / 100 (ただし、浴室の排気の場合は1 / 30)

おねがい

- OAダクトは、雨滴、霧の吸い込み防止のため機器直上の壁面から引き込まないでください。
- 各接続部間や曲り部間のダクト長さを1 m以上とってください。
- ダクトがたるまないように、1 m毎に支持してください。

7. ドレン配管

7-1. LWZ-170/170Plus/270/270Plusの場合

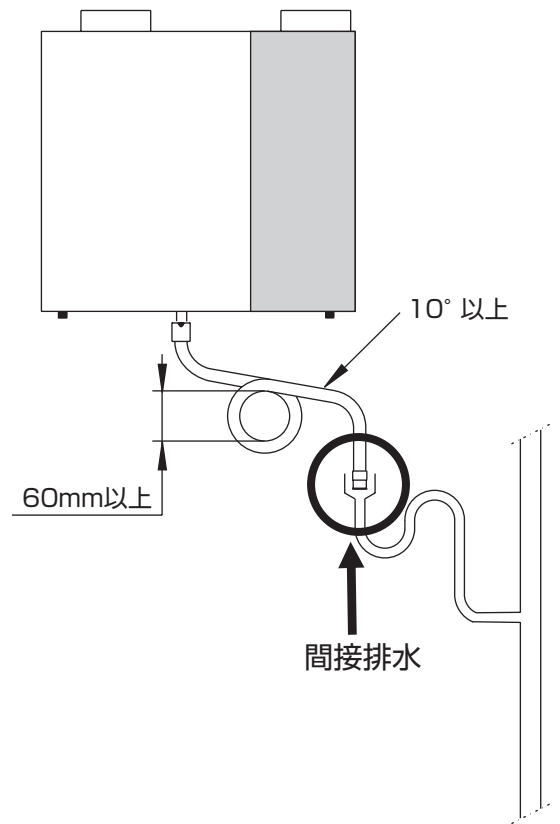
- ①付属のエルボ管または、ストレート管を機器下部のドレン接続口に取り付け、付属のドレンホースを管に接続し固定します。

おねがい

- ドレン管はねじ込み式になっていますが、ねじ込み過ぎるとドレン接続口が破損し水漏れの原因となります。
- ②ドレンホースを横引きする場合は、 10° 以上の下り勾配をつけます。
- ③ドレンホースは、必ずトラップに接続するか、ドレンホース自体がトラップの役割を果たせるようにドレンホースを固定します。

おねがい

- 封水トラップを採用した場合は、試運転前に封水が切れていないことを確認してください。
- ④トラップ接続後は排水が可能なところまでドレン管を伸ばします。
- ⑤雑排水系統等の配管へ、間接排水を行います。
- ⑥寒冷地では、ドレン管が結露する場合があります。必要に応じてドレン管に断熱材を巻きます。



7-2. LWZ-170JEの場合

機器下部のドレン接続口にPPキャップを取付けます。

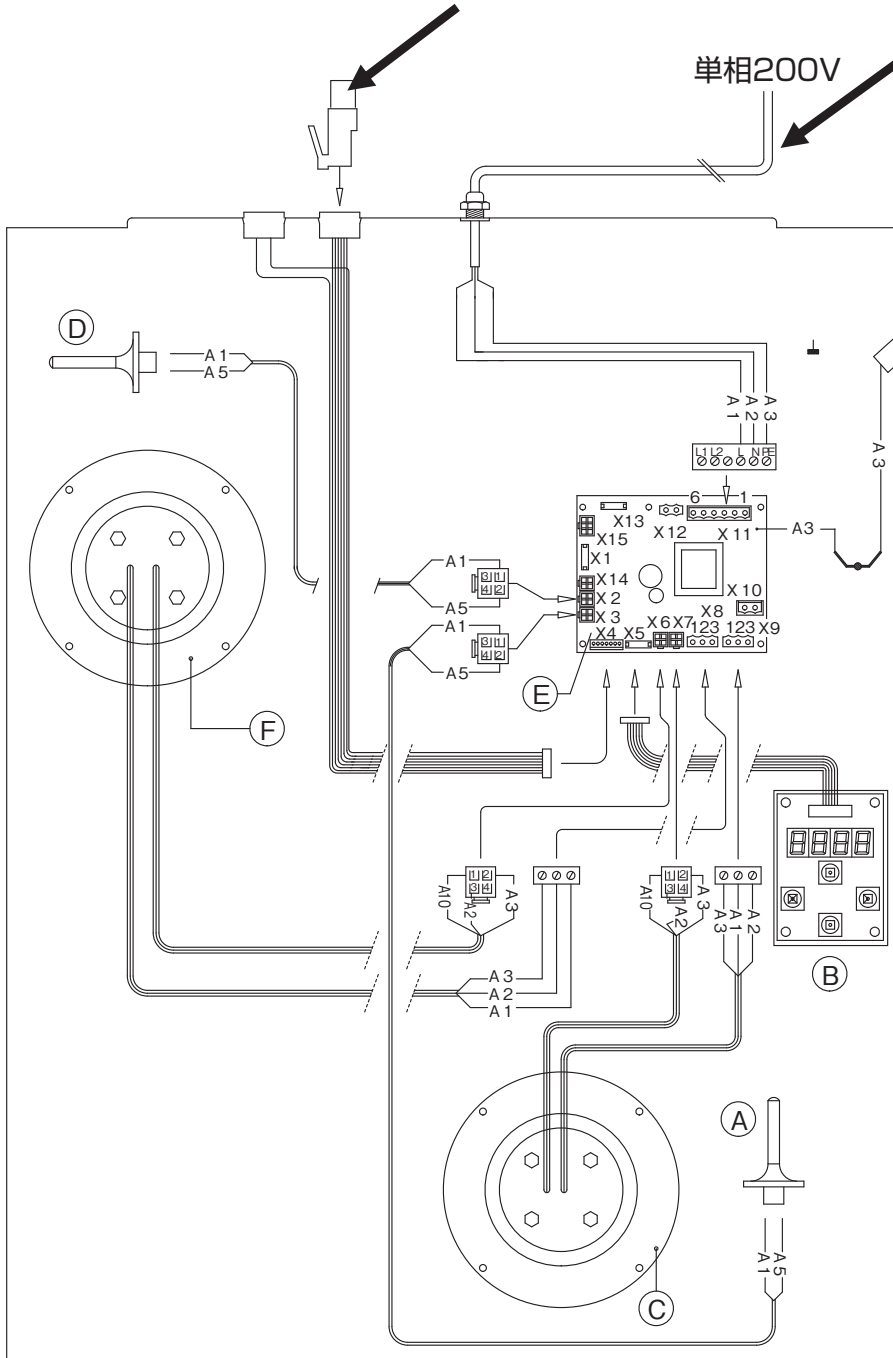
8. 結線

- ① 機器の電源ケーブルは、機器左上にあります。屋内配線（1.6mm以上3芯）をその周辺で接続できるように配線します。
- ② 屋内配線の壁からの引き出し口にはジョイントボックスを設置し、その中で機器の電源ケーブルと接続できるようにします。
- ③ 機器上部左側の電源引込口から出ている電源ケーブルを、屋内配線と圧着接続します。

8-1. LWZ-170/170JE/270結線図

風量切替スイッチ用モジュラー付専用ケーブル（1本 1m）

電源ケーブル



- A : 外気温度センサー
- B : 操作部
- C : 排気ファン
- D : 室内温度センサー
- E : 制御基板
- F : 給気ファン

- A1 : 茶色リード線
- A2 : 青色リード線
- A3 : 緑／黄色リード線
- A5 : 白色リード線
- A10 : 黄色リード線

X10 : プレヒーター用
コネクタ

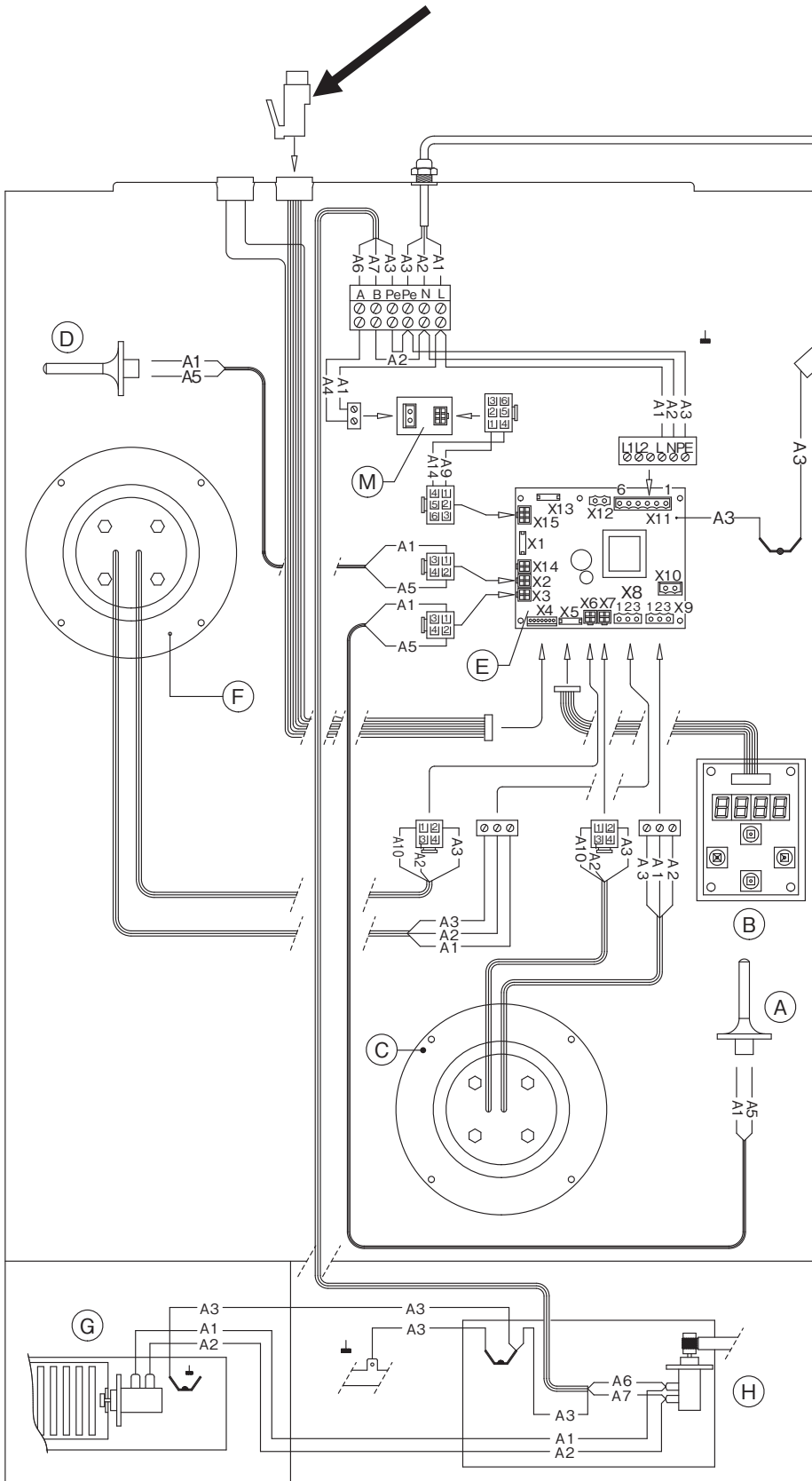
X11 : 電源電圧端子

8-2. LWZ-170Plus/270Plus結線図

風量切替スイッチ用モジュラー付専用ケーブル (1本 1m)

電源ケーブル

単相200V



- A : 外気温度センサー
- B : 操作部
- C : 排気ファン
- D : 室内温度センサー
- E : 制御基板
- F : 給気ファン
- G : スライドグリル
ダンパーコントロール
- H : バイパスダンパー
コントロール
- J : バイパス基板

- A1 : 茶色リード線
- A2 : 青色リード線
- A3 : 緑/黄色リード線
- A4 : 黒色リード線
- A5 : 白色リード線
- A6 : No1 リード線
- A7 : No2 リード線
- A10 : 黄色リード線

- X10 : プレヒーター用
コネクタ
- X11 : 電源電圧端子

9. 風量切替スイッチ(オプション品)の取付け

9-1. 事前準備

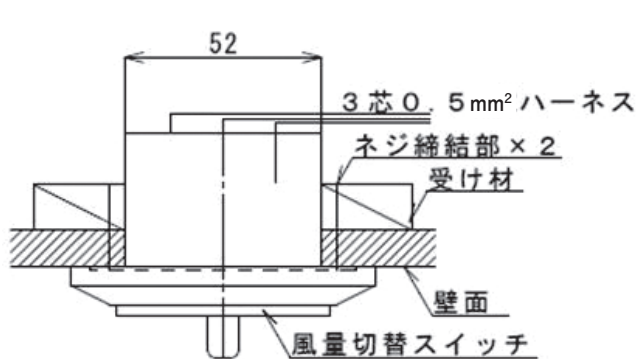
- ①風量切替スイッチを取付ける場合は、必ず付属の風量切替スイッチ用モジュラー付専用ケーブル(1本 1m)が必要になります。
- ②風量切替スイッチ用モジュラー付専用ケーブル(1本 1m)の長さが不足する場合は、0.5mm²以上の3芯ケーブルを用意します。

おねがい

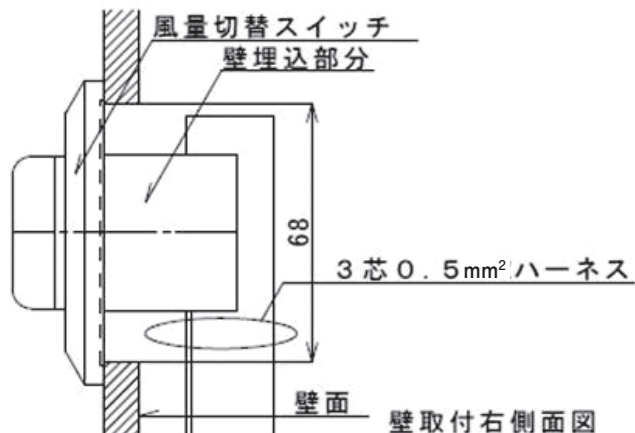
- 風量切替スイッチ用モジュラー付専用ケーブル(1本 1m)は、極力電源ケーブルから遠ざけてください。
- 風量切替スイッチ用モジュラー付専用ケーブル(1本 1m)の使用しない配線は、必ず絶縁処理をおこなってください。
- 延長ケーブルの長さは10m以内としてください。

9-2. 風量切替スイッチD型

- ①風量切替スイッチD型を設置する壁面に、縦68mm、横52mmの穴を開け、風量切替スイッチを支える受け材を設置しておきます。
- ②風量切替スイッチ用モジュラー付専用ケーブル(1本 1m)または、延長したケーブルを①の穴に配線します。



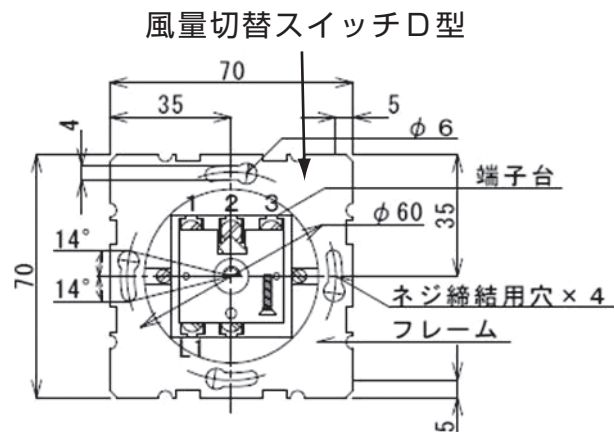
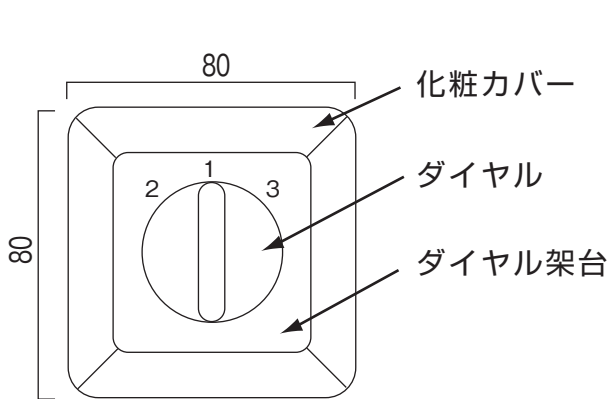
壁取付上面図



壁取付右側面図

- ③下記の部品が同梱されていることを確認します。

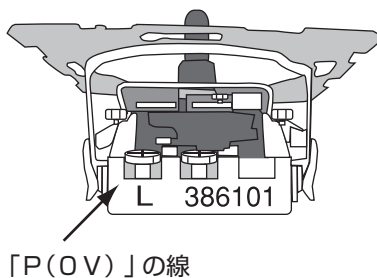
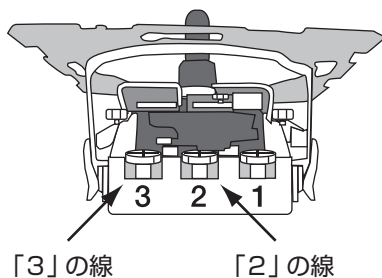
風量切替スイッチD型本体	1個	化粧カバー	1個
ダイヤル架台(ネジ2本付)	1個	ダイヤル	1個



④風量切替スイッチD型本体端子台に配線を接続します。

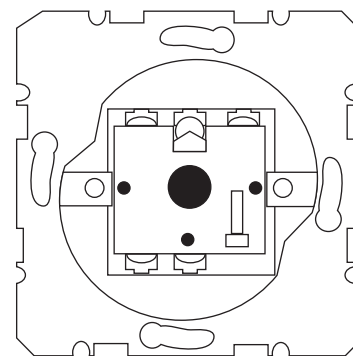
風量切替スイッチD型側端子台	風量切替スイッチ用モジュール付専用ケーブル
L 1	P (OV)
2	2
3	3

その他の端子台には配線を接続しないでください。



⑤風量切替スイッチD型本体を壁に固定します。

- 4ヶ所のネジ締結用穴を利用してネジで壁に固定します。
- ネジ締結用穴は、2ヶ所以上で必ず穴の中央で固定してください。

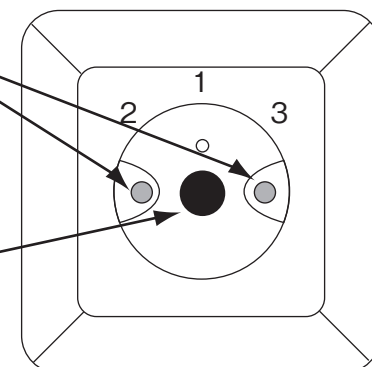


⑥ダイヤル架台の2ヶ所のネジを締付けて、化粧カバーとダイヤル架台を風量切替スイッチD型に固定します。

ダイヤル架台のネジ

⑦ダイヤルを、風量切替スイッチD型のダイヤル軸に合わせて差し込みます。

風量切替スイッチD型のダイヤル軸

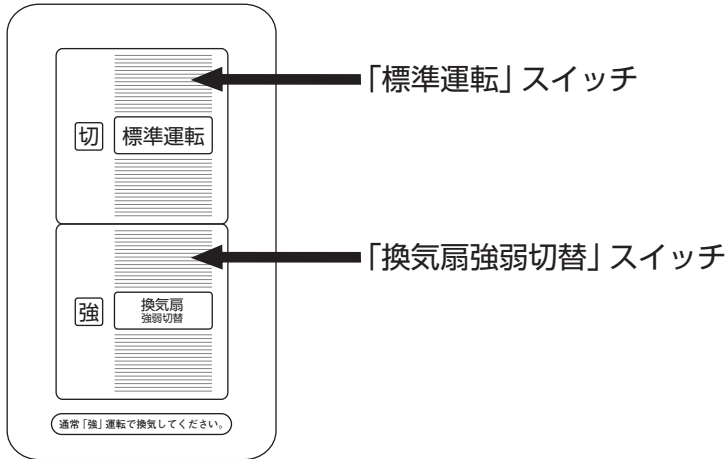


9-3. 風量切替スイッチS型

- ①風量切替スイッチS型を設置する壁面にスイッチボックス1連用を固定しておきます。
- ②風量切替スイッチ用モジュラー付専用ケーブル(1本 1m)または、延長したケーブルを①に配線します。
- ③下記の部品が同梱されていることを確認します。

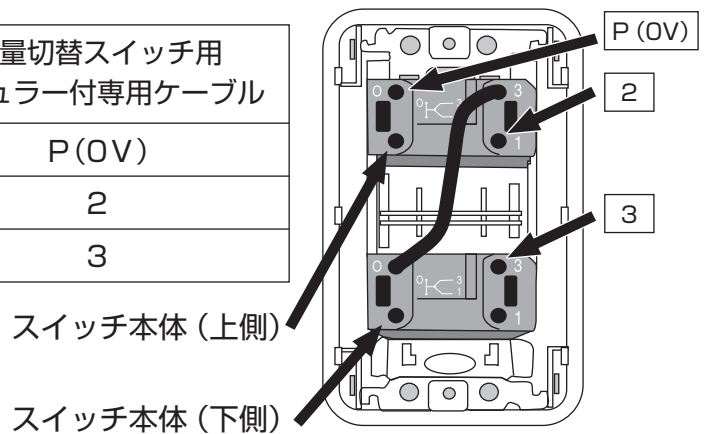
風量切替スイッチS型本体(渡り線付) 1個

LWZ風量切替スイッチS型取扱取付説明書 1枚

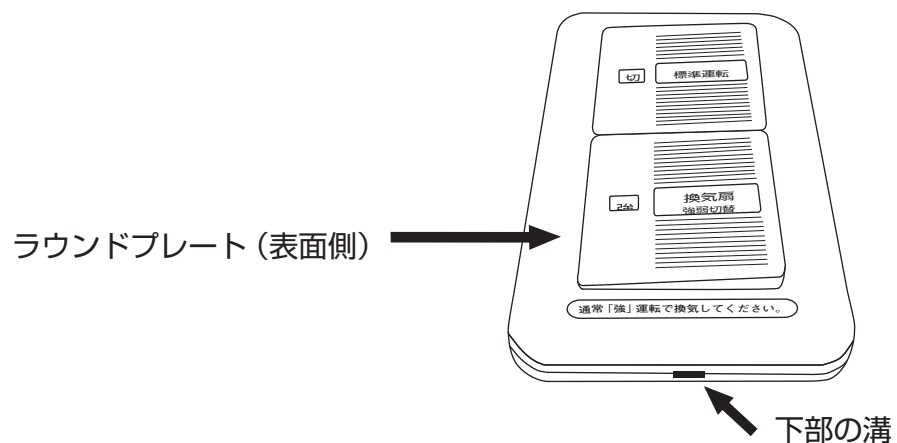


- ④風量切替スイッチS型本体に配線を接続します。

風量切替スイッチ S型本体(上側)	風量切替スイッチ S型本体(下側)	風量切替スイッチ用 モジュラー付専用ケーブル
0	—	P(OV)
1	—	2
—	3	3

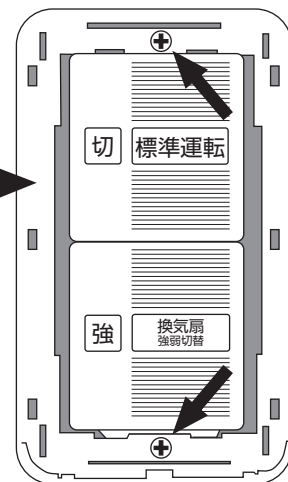


- ⑤ラウンドプレート(表面側)下部の溝にマイナスドライバーを差込み上に押し上げて外します。



- ⑥ラウンドプレート（裏側）の上下のプラスネジを、プラスドライバーで緩めて取り外します。

ラウンドプレート（裏側）



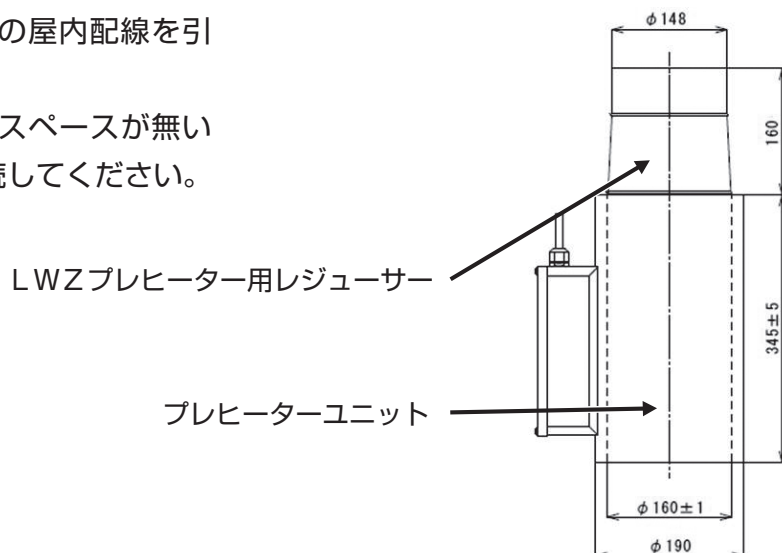
- ⑦LWZ用コントローラ取付枠の上から2番目と下から2番目のネジ穴を、用意してあるスイッチボックスの固定用穴に合わせてネジで固定します。
⑧ラウンドプレート（裏側）、ラウンドプレート（表面側）を固定します。

LWZ用コントローラ取付枠



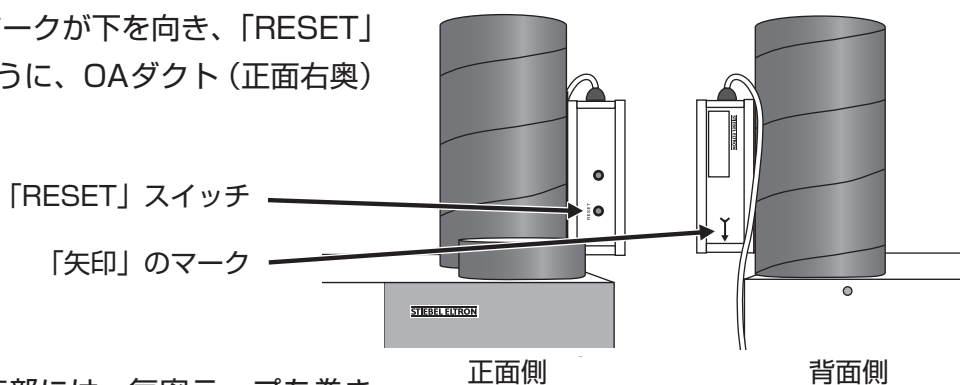
9-4. プレヒーター

- ①プレヒーター設置位置周辺に、200Vの屋内配線を引き出しておいてください。
- ②機器の壁固定にあたり、上方に十分なスペースが無い場合は、プレヒーターを先に機器に接続してください。



(1) プレヒーターの接続

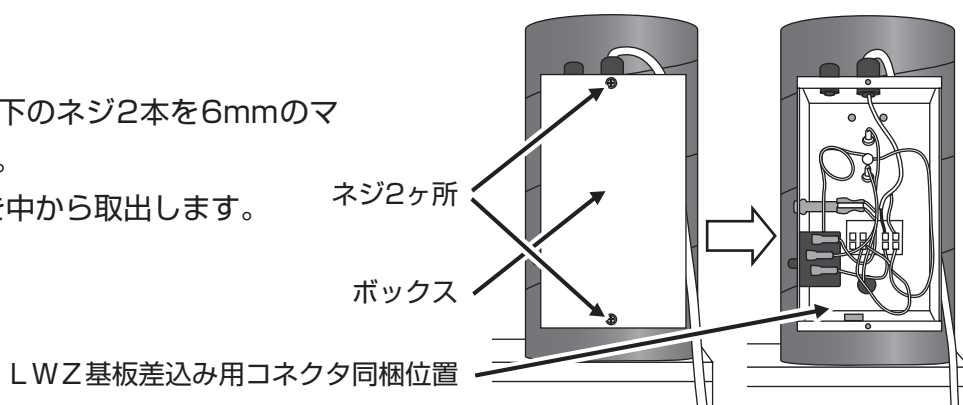
- ①プレヒーターは、「矢印」マークが下を向き、「RESET」スイッチが正面側に向くように、OAダクト（正面右奥）接続口に接続します。



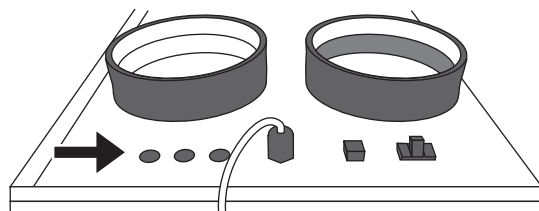
- ②プレヒーターと機器の接続部には、気密テープを巻き、気密を確保します。
- ③プレヒーターの上部に、LWZプレヒーター用レジューサーを差込みます。
- ④プレヒーターとLWZプレヒーター用レジューサーとの接続部に気密テープを巻き、気密を確保します。
- ⑤LWZプレヒーター用レジューサーに、設置環境に適した断熱材を巻きます。

(2) 機器の配線

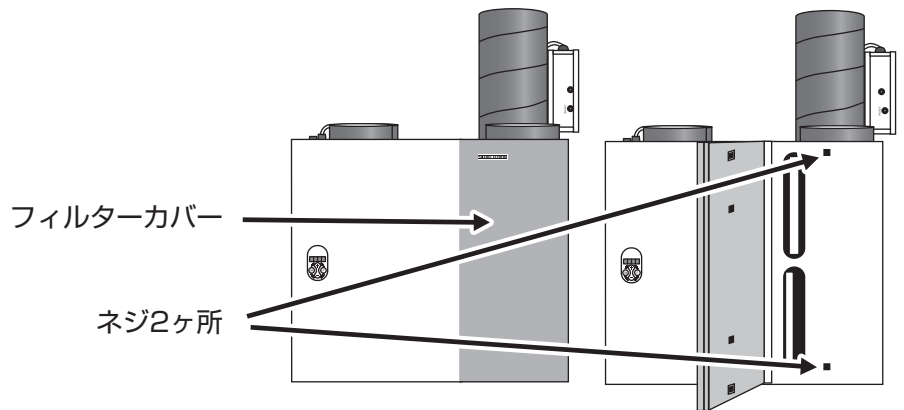
- ①プレヒーターのボックスの上下のネジ2本を6mmのマイナスドライバーで外します。
- ②LWZ基板差込み用コネクタを中から取出します。



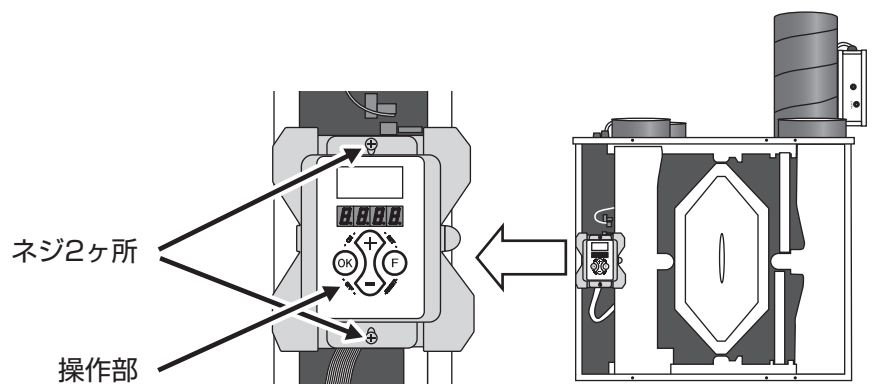
- ③機器天板の左側の配線引込口を閉じている配線引込口カバー（矢印の位置）をカッター等で切りとります。



④機器のフィルターカバーを開け、その裏にある上下各1本のネジを外し、前面パネルを外します。

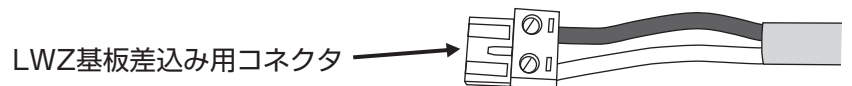


⑤T15トルックスドライバーで、機器の操作部基板を固定している上下各1本のネジを外します。

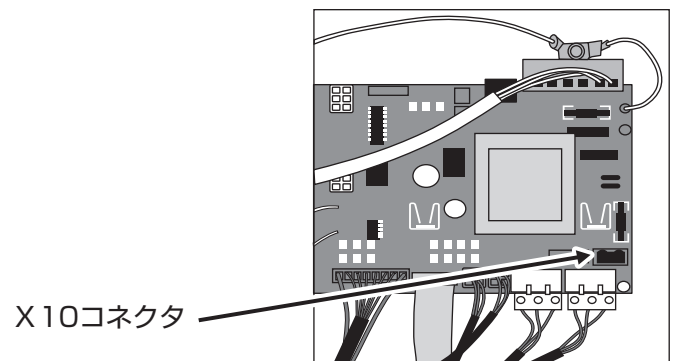


⑥2芯 1.6mm²以上のケーブルを③で開けた穴から、機器内部に引き込みます。

⑦機器内部に引き込んだ2芯 1.6mm²のケーブルを、付属のLWZ基板差込み用コネクタに接続します。



⑧機器の基板のX10コネクタに6で準備したLWZ基板差込み用コネクタを差込みます。

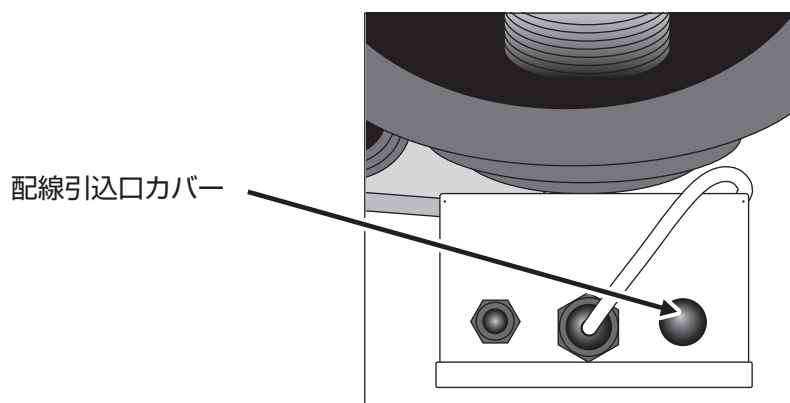


おねがい

○X10コネクタ以外にプレヒーターユニットの配線を接続すると、基板が破損します。X10コネクタ以外には、プレヒーターの配線を接続しないでください。

⑨機器の操作部、前面パネルを元の位置に固定し、フィルターカバーを閉じます。

⑨プレヒーターのボックス上部の配線引込口を閉じている配線引込口カバーをカッター等で切り取ります。

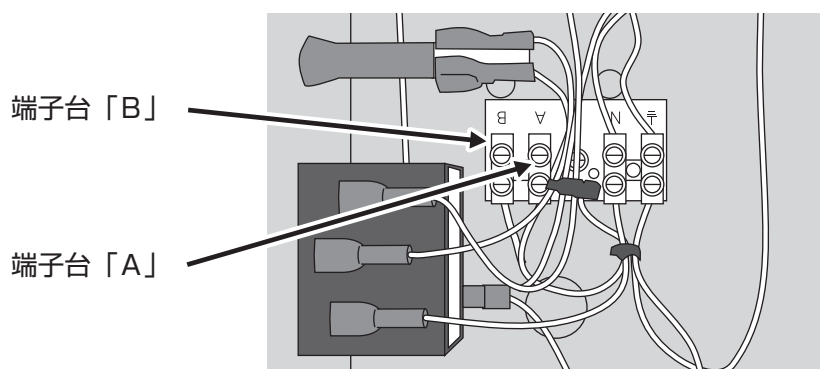


⑩2芯1.6mm²のケーブルを配線引込口からプレヒーターのボックスの内に引き込みます。

おねがい

○2芯1.6mm²のケーブルは、プレヒーターのボックス内や機器内部で緩ませないようにしてください。

⑪2芯1.6mm²のケーブルを、端子台「A」と「B」の上側に接続します。

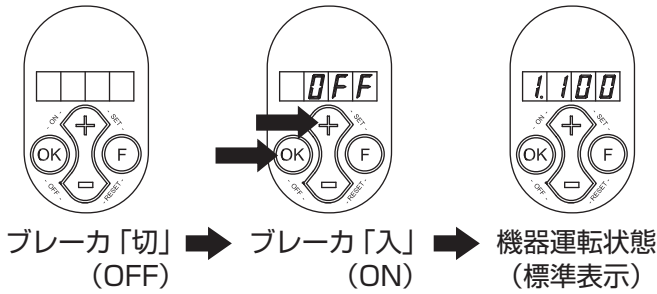


おねがい

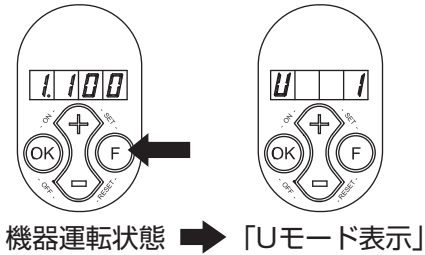
○必ず増締めをし、接続部に緩みが無いようにしてください。また、他の端子も同様に増締めを必ず行なってください。

⑫プレヒーターの電源ケーブルは、ジョイントボックス内で200Vの屋内配線と接続します。

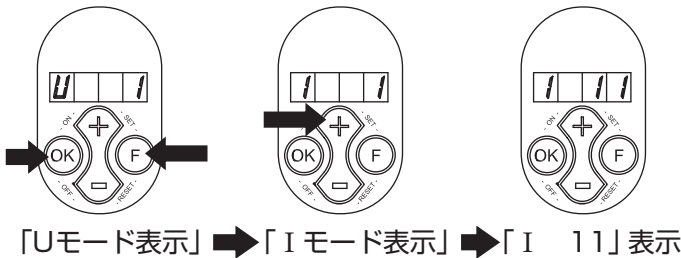
(3) 機器の設定



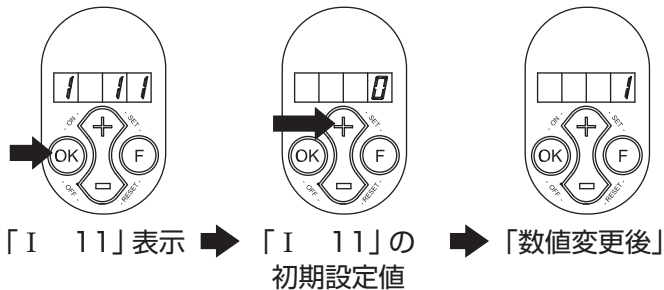
① LWZのブレーカを「入」(ON)にして、「OK」と「+」ボタンを同時に5秒間押して、機器を動かします。



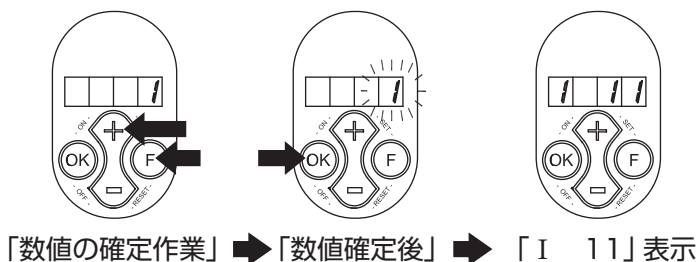
② 「F」ボタンを3秒間押して、「U 1」(Uモード表示)を表示させます。



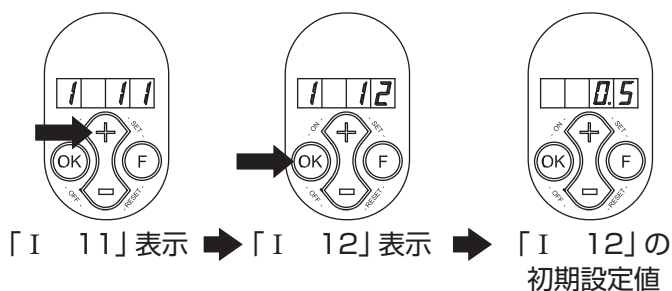
③ 「U 1」が表示されている状態で「OK」と「F」ボタンを同時に5秒間押して、「I 1」(Iモード表示)を表示させ、「+」ボタンを押して「I 1」を表示させます。



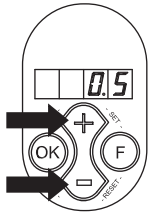
④ 「I 1」が表示されている状態で、「OK」ボタンを押し、表示されている数値を「+」ボタンで「1」にします。



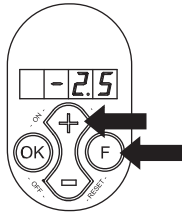
⑤ 数値を「1」にした状態で「F」と「+」ボタンを同時に押し、「1」を点滅(確定)させた後、「OK」ボタンを押し「I 1」の表示に戻します。



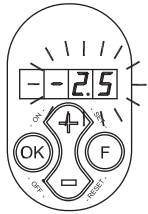
⑥ 「I 1」を表示している状態で、「+」ボタンを押して、「I 12」を表示させ、「OK」ボタンを押し「I 12」の初期設定値を表示させます。



「I 12」の初期設定値

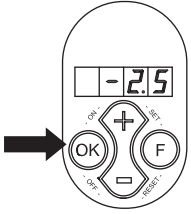


「任意の数値に変更」

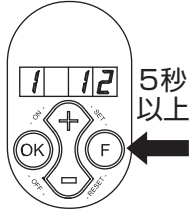


「任意の数値を確定」

⑦機器の動作温度が表示されますので、「+」または「-」ボタンで任意の数値に変更し、「F」と「+」ボタンを同時に押し設定した任意の数値を点滅（確定）させます。



「任意の数値」



「I 12」表示



LWZ運転状態（標準表示）

⑧「OK」ボタンを押し「I 12」の表示にし、「F」のボタンを5秒以上押し続けて、通常表示に戻します。

おねがい

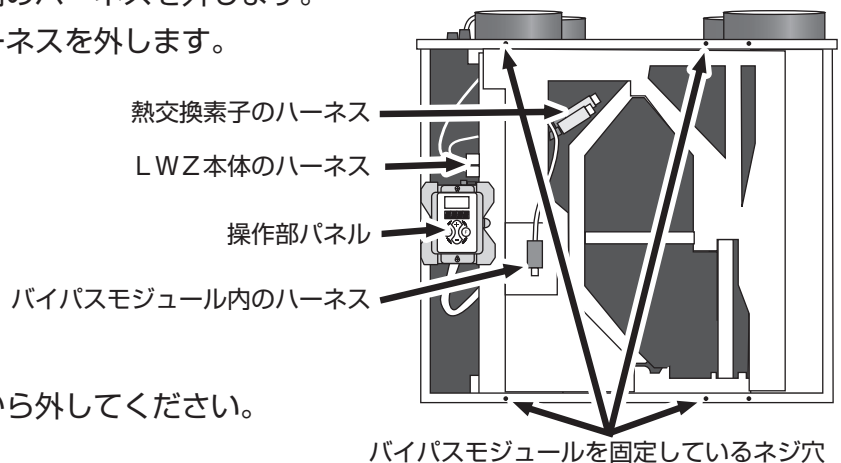
- 動作温度を高くしすぎると、ヒーターが動作しやすくなり電気代が割高になる恐れがあります。
- 動作温度を低くしすぎると、ヒーターが動作せず、LWZがデフロスト運転する可能性があります。

(4) 仕様

商品番号	222447	外形寸法 (mm)	345×190×265
商品名	プレヒーターユニット	質量 (kg)	2.65
定格電圧	単相200V 50/60Hz	ダクト外径 (mm)	φ190
ヒーター容量 (W)	756	ダクト内径 (mm)	φ160
定格電流 (A)	3.78		

10. バイパスモジュールの外しかた (LWZ-Plusシリーズのみ)

- ①フィルターカバーを開き、前面パネルを固定している上下のネジを外し、前面パネルを外します。
- ②バイパスモジュール内と熱交換素子間のハーネスを外します。
- ③バイパスモジュール内と機器間のハーネスを外します。



おねがい

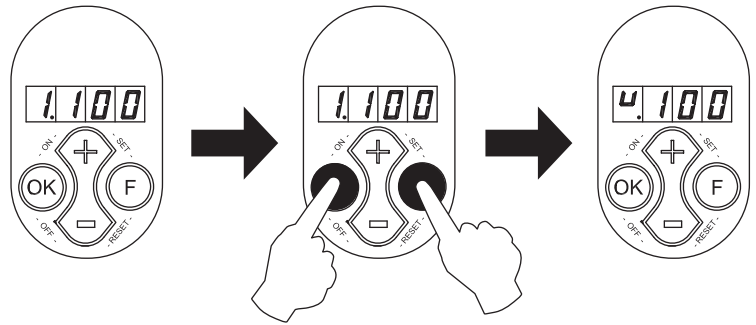
- 配線を元の状態に戻せるようにしてから外してください。

- ④操作部パネルの上下のネジを外し、操作部パネルを外します。
- ⑤バイパスモジュールを固定している上下のネジ計4本を5mmの六角棒レンチで外し、バイパスモジュールを取り外します。

11. サービスマンモード

11-1. 運転状況確認モード

- ①標準表示の状態では、「OKボタン」と「Fボタン」を同時に3秒間押し続けると、運転状況確認モードに入ります。



- ②運転状況確認モードの状態では、「+ボタン」、または、「-ボタン」を押すことで、必要に応じた標準表示と運転状況確認モードを見ることができます。



メモ

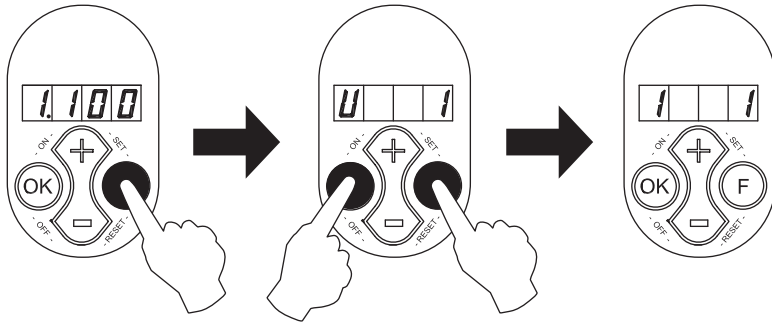
- 5分間無操作状態が続くと標準表示に戻り、再度①の操作をしなければ運転状況確認モード内の内容を確認出来なくなります。

運転状況確認モード一覧表

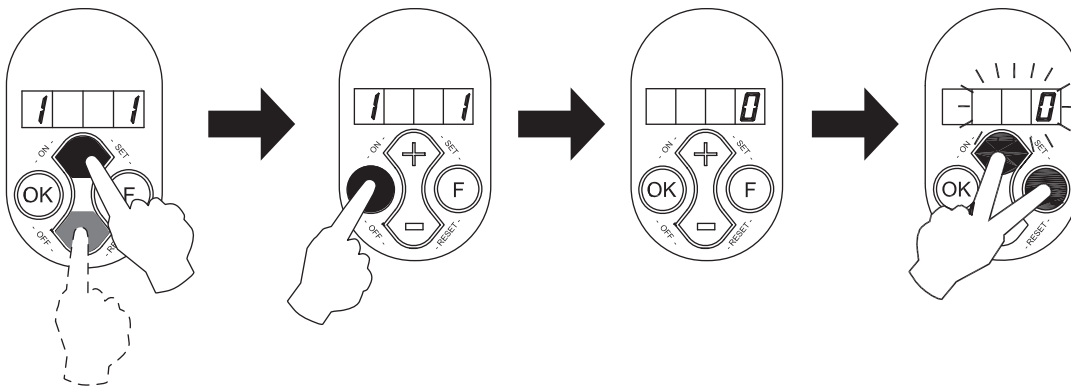
表示	項目	単位	表示内容
4.100	OA風量	m ³ /h	OAの実際の風量
u.100	RA風量	m ³ /h	RAの実際の風量
t. 14	OA側圧力損失	Pa	OA側の圧力損失
A. 14	RA側圧力損失	Pa	RA側の圧力損失
u0. 0	デフロスト動作状況	—	0 : OA側ファンが通常運転している。 1~4 : OA側ファンの風量を4段階で少なくしている。 5 : OA側ファンを停止している。
St.00	—	—	—
Pt.00	—	—	—

11-2. Iモードと各種パラメータの設定

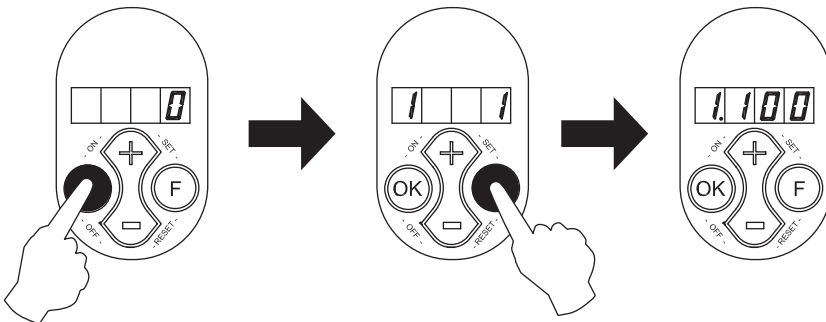
- ①標準表示の状態、「Fボタン」を3秒間押し続けてUモードに入ります。
- ②Uモードの状態、「OKボタン」と「Fボタン」を同時に3秒間押し続けてIモードに入ります。



- ③Iモードの状態、「+ボタン」、または「-ボタン」を押すことで、設定変更をしたいIモード(1~19)またはUモード(1~5、8)を選択します。
- ④選択したIモードの状態で「OKボタン」を押すと設定された数字が表示されるので、「+ボタン」、または、「-ボタン」で設定を変更し、「+ボタン」と「Fボタン」を同時に3秒間押します。設定した数値が3回点滅すると確定になります。



- ⑤「OKボタン」を押して、Iモード状態に戻し「Fボタン」を1秒間押すか、5分間無操作状態が続くと標準表示に戻ります。

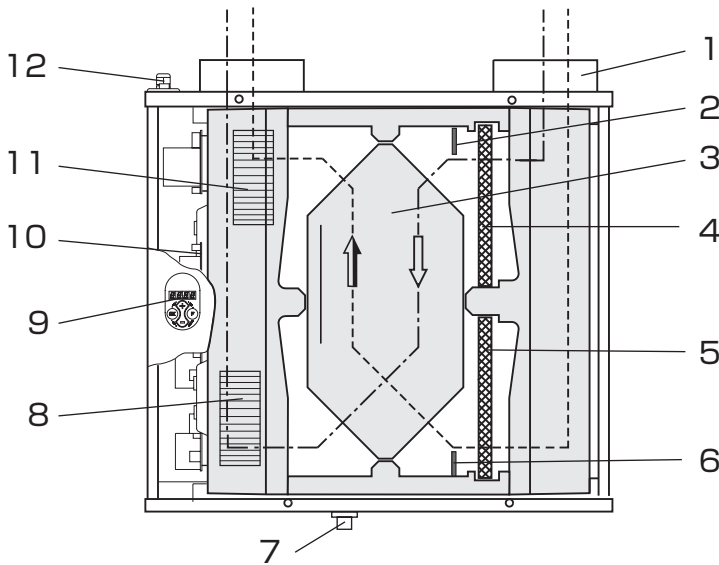


I モード一覧表

ディスプレイ表示	設定項目	設定範囲	初期値	備考
1 1 1	静圧の調整	-100 ~ +100	0	+：排気ファンの風量を減らす。 -：給気ファンの風量を減らす。
1 1 2	風量切替スイッチ 未使用時の設定風量	0 ~ 3	1	風量切替スイッチ（オプション品）を使用していない場合に有効です。
1 1 3	—	2・3	2	—
1 1 4	モジュージャック「1」の設定	0 ~ 3	1	0：ファン停止
1 1 5	モジュージャック「2」の設定	0 ~ 3	2	1：弱運転で動作
1 1 6	モジュージャック「3」の設定	0 ~ 3	3	2：標準運転で動作 3：強運転で動作
1 1 7	静圧によるデフロスト運転の有無	1・2	1	1：静圧の差でデフロスト運転をする。 2：静圧の差でデフロスト運転しない。
1 1 8	バイパスの動作選択	0 ~ 2	1	0：バイパス停止 1：標準運転 2：デフロスト運転時に風量を最小限にする。
1 1 9	バイパスの動作設定	0 ~ 5	2	バイパスの動作温度の幅を変更できます。
1 1 10	静圧によるファンの調整運転の有無	1	0	0：静圧によりファンの回転数を調整する。 1：静圧によりファンの回転数を調節しない。
1 1 11	プレヒーターの動作設定（オプション品）	0 ~ 3	0	0：プレヒーターを使用しない。 1：プレヒーターを使用する。 2、3：—
1 1 12	プレヒーターの動作温度	-30 ~ +30	0.5	プレヒーターの動作開始温度を変更できます。
1 1 13	フィルター交換メッセージの有無	0・1	1	0：フィルター交換メッセージを表示しない。 1：フィルター交換メッセージを表示する。
1 1 14	なし	0・1	0	—
1 1 15	なし	0・1	0	—
1 1 16	なし	1 ~ 3	1	—
1 1 17	なし	1 ~ 24	24	—
1 1 18	なし	1 ~ 240	60	—
1 1 19	なし	1 ~ 240	1	—

12. 試運転

12-1. 各部のなまえ



- 1 : ダクト接続口
- 2 : 室内温度センサー
- 3 : 熱交換素子
- 4 : 排気フィルター
- 5 : 給気フィルター
- 6 : 外気温度センサー
- 7 : ドレン管接続部
- 8 : 排気ファン
- 9 : 操作部
- 10 : 制御基板
- 11 : 給気ファン
- 12 : 電源引込口

12-2. 試運転の手順

- ①機器のブレーカを「入」(ON) にします。
- ②取扱説明書 P.7「4-3. 風量の設定のしかた」、P.11「4-4. バイパスモードの設定のしかた」を参照して機器の初期設定を住宅側の条件に合わせて変更します。
- ③風量切替スイッチ (オプション品) を採用している場合は、取扱説明書 P.13「4-6. オプション品の使い方」を参照して、風量切替スイッチ (オプション品) の変更に合わせて風量が切り替わることを確認します。
- ④各給排気グリルの所で所定の風量が出ていることを確認します。
- ⑤P. 48「12-4. 引き渡し前検査記録表」に検査記録を記載します。

メモ

- 所定の風量が出ていない場合は、給排気グリルの開口面積の変更等により、給排気グリルの風量を調節します。

おねがい

- 一部の給排気グリルのみ風量が出ていない場合は、機器側ではなく配管の未接続、空気漏れの可能性があります。必ず配管の接続状態、接続部の空気漏れの確認を行なってください。
- ⑥機器のブレーカを「切」(OFF) にします。

12-3. 各部動作確認方法

- 電源電圧：** 基板上X11 (P.32、P.33結線図) のコネクタの「L」、「N」間の電圧を、「テスター」で確認します。
- ファン動作：** 前面パネルを外した状態で、電源を入れ、給排気ファンがそれぞれ回転することを「目視」で確認します。
- Fコード表示：** 電源を入れ操作部上に「F XX」という記載が表示されないことを「目視」で確認します。
- 操作部：** 操作部の4つのボタンが全て働いていることを「操作」して確認します。
- 風量切替スイッチ：** スイッチを操作して、スイッチの操作通りの設定風量に切り替わることを操作して確認します。
風量切替スイッチを採用していない場合は、検査不要です。
- ドレン排水：** 前面パネルを外し、本体左下のドレンパンに水を流し、ドレン管接続部から水が排水されることを目視で確認します。
LWZ-Plusシリーズは、熱交換素子の右上側から水を流して確認します。
LWZ-170JEにドレン管はありません。
- ドレン配管：** ドレン配管上にトラップが設けられていることを、目視で確認します。
LWZ-170JEにドレン管はありません。
- 給気フード配管：** 機器が動作している状態で、外壁上の給気フードから空気を吸い込んでいることを、風量測定器で確認します。
- 排気フード配管：** 機器が動作している状態で、外壁上の排気フードから空気を吹き出していることを、風量測定器で確認します。
- 給排気フード設置：** 機器が動作している状態で、フードと外壁間からの漏れ空気がないこと、ダクトに直接風雨が吹き込まない状態であることを、目視で確認します。
- 給排気グリル設置：** 給排気グリルとその設置面間に隙間がないことを目視で確認します。
- 給排気グリル配管：** 各グリルの風量が、設計風量通りに風量が出ていることを風量測定器で確認します。
また、各グリルの吹出し口の開度を調節して、設計風量通りに風量が出るようにします。

12-4. 引き渡し前検査記録表

検査日： 年 月 日

検査会社名					
検査担当者名					
設置機種					
電源電圧					
設定風量 (0.5回/h)					
項目	項目	確認内容			合否
①	風量切替スイッチの動作	風量切替スイッチに合わせて風量が変わる。			
②	運転状況の確認	異常な値が表示されていない。			
③	お部屋名	風 量	設定風量	風向 (給気/排気)	合否※
				給気 排気	
				給気 排気	
				給気 排気	
				給気 排気	
				給気 排気	
				給気 排気	
				給気 排気	
				給気 排気	
				給気 排気	
				給気 排気	
				給気 排気	
				給気 排気	
				給気 排気	
				給気 排気	
				給気 排気	
				給気 排気	
	外壁 給気フード			給気	
	外壁 排気フード			排気	
項目	項目	確認内容			合否
④	ドレン排水	ドレン水が流れる。			
⑤	エラーの有無	修理すべきエラーがない。			
⑥	電源	ブレーカの「入/切」で機器の運転/停止を切り替えることができる。			
備考					

※③の合否は、設定風量 ≤ 風量の場合が「合格」です。

保証書

本書は、下記〈無料修理規定〉に基づいて無料修理を行うことをお約束するものです。お取付け日から1年以内に故障が発生した場合は、本書をご提示の上、日本スティーベル（株）に修理をご依頼ください。

お客様	フリガナ		品番	LWZ-170		
	お名前			LWZ-170 JE		
お取扱い店	社名	印	取扱者	LWZ-170 plus		
	〒			印	LWZ-270	
	住所	電話 ()	— —			
お取り付け日	年	月	日	保証期間	製品	お取り付け日から1年

機器はお取付け日から1ヶ年保証です。

★お客様へ

この保証書をお受け取りになるときは、お取付け年月日、お取扱い店名、製造番号の記載ならびに取扱者印の捺印があることを確認してください。保証書は再発行いたしませんので大切に保管してください。

この保証書は、本書に明示した期間、次の条件のもとにおいて無料修理をお約束するものです。従って、この保証書によってお客さまの法律上の権利を制限するものではありません。

(無料修理規定)

- お引渡しの仕様条件で取扱説明書、機器に貼られているラベル等の注意書に従った正常な使用状態で故障した場合には、表記期間無料修理致します。
- 保証期間内に故障して無料修理を受ける場合には、日本スティーベル（株）にご依頼の上、修理をお受けになる時に本書をご提示ください。
- ご転居等、お取付け場所を移動する場合は、予め日本スティーベル（株）にご相談ください。
- 保証期間内でも次の場合は有料修理となります。
 - 修理または交換を必要とする不具合部品を交換せずに継続して使用した場合。
 - 使用上の不注意、過失による不具合及び不当な修理や改造による故障や損傷の場合。
 - お取付け後の移設及び取付説明書に基づいたお取付けがなされていなかったことに起因する故障、及び損傷の場合。
 - 火災・地震・水害・落雷・その他の天災地変、公害やガス害（硫化水素ガス）・塩害・異常電圧による故障及び損傷の場合。
 - 指定外の電源（電圧・周波数）で使用した場合の故障や損傷。
 - 一般の建物以外（例えば車輛・船舶・粉塵やガスの浮遊する施設）等で使用された場合の故障や損傷。
 - 砂やごみ及びほこり等による不具合、故障、損傷があった場合。
 - 本書の提示が無い場合、お客様名、お取扱い店名、お取付け日の記入のない場合、あるいは字句を書き替えられた場合。
- 以下の場合に生じた費用及び代金は、本書による無料保証の対象にはなりません。
 - 理由の如何を問わず、機器設置後に、不適切な設定により増加した電気代。
 - 機器を設置したことによって生じた使用場所とその周辺の変色、変形、異音等の補修費用。
- 本書は日本国内においてのみ有効です。
- 本書は再発行いたしませんので大切に保管してください。

STIEBEL ELTRON 日本スティーベル株式会社

SNS、Youtubeチャンネルのご案内

新製品紹介、お役立ち情報等を配信しています。フォロー、いいね！チャンネル登録を宜しくお願い致します。



@nihonstiebel
製品のご案内、ご採用事例の紹介等



日本スティーベル (Nihon Stiebel)
製品のご案内、ご採用事例の紹介等



日本スティーベル株式会社
機器の設定、お手入れ、施工動画等
ご利用者様へのインタビュー動画等



STIEBEL ELTRON

<https://www.stiebel-eltron.co.jp>
製品一覧、会社概要、カタログ、取扱取付説明書、仕様図のダウンロード



日本スティーベル株式会社

〒140-0001 東京都品川区北品川1丁目9番2号
TOKYO Y.Bビル 2階
TEL:03-5715-4655
(営業時間外・土日・祝日及び特定休業日を除く)

■製造者 **STIEBEL ELTRON**

機器の仕様、外観、及び価格は、予告なく変更する場合があります。

本書の内容、所在地、電話番号は、予告なく変更になることがありますので予めご了承ください