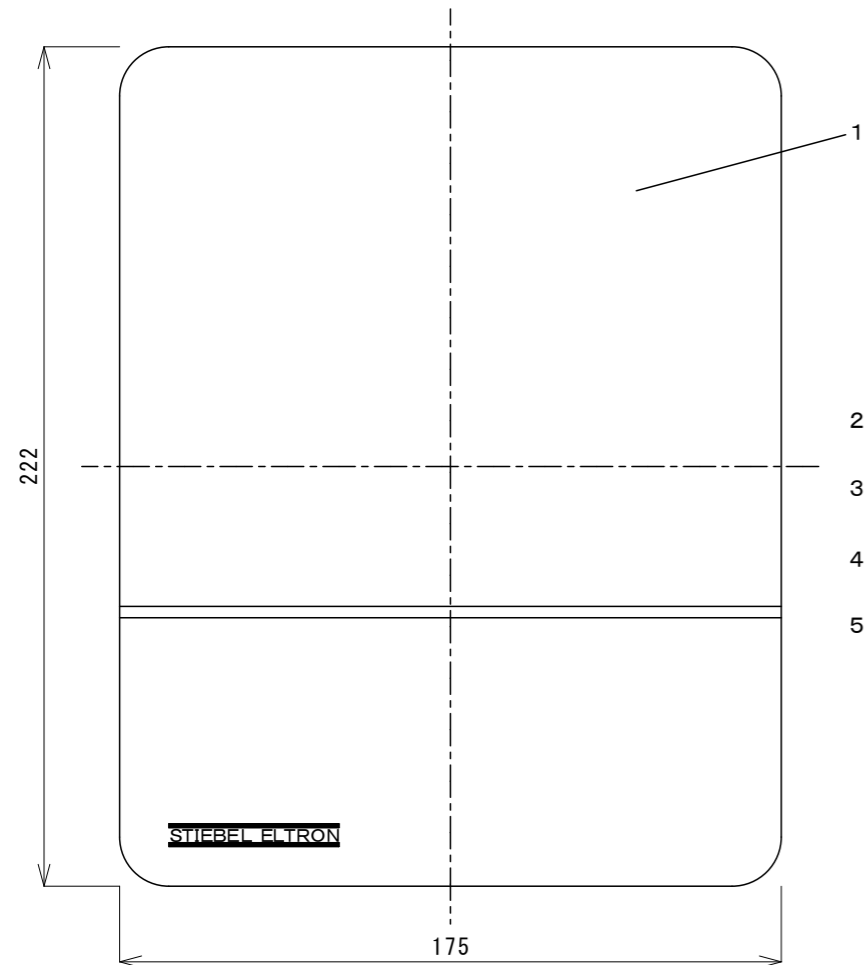
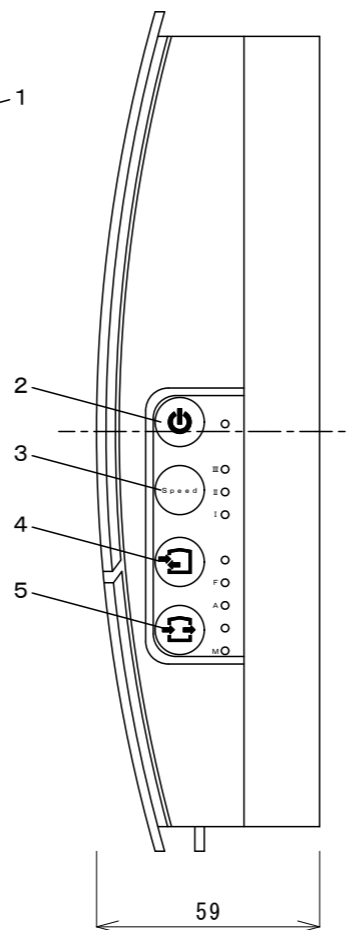


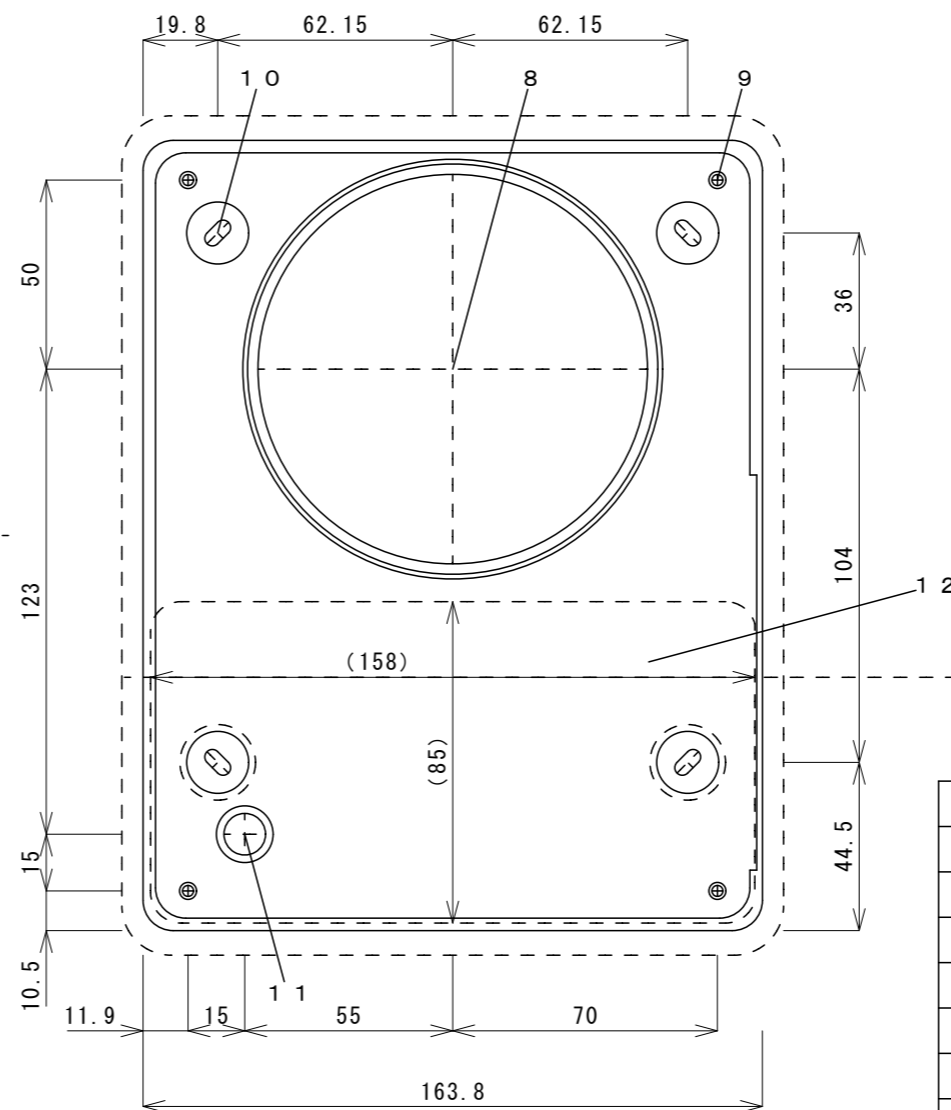
上面図



正面図



右面図



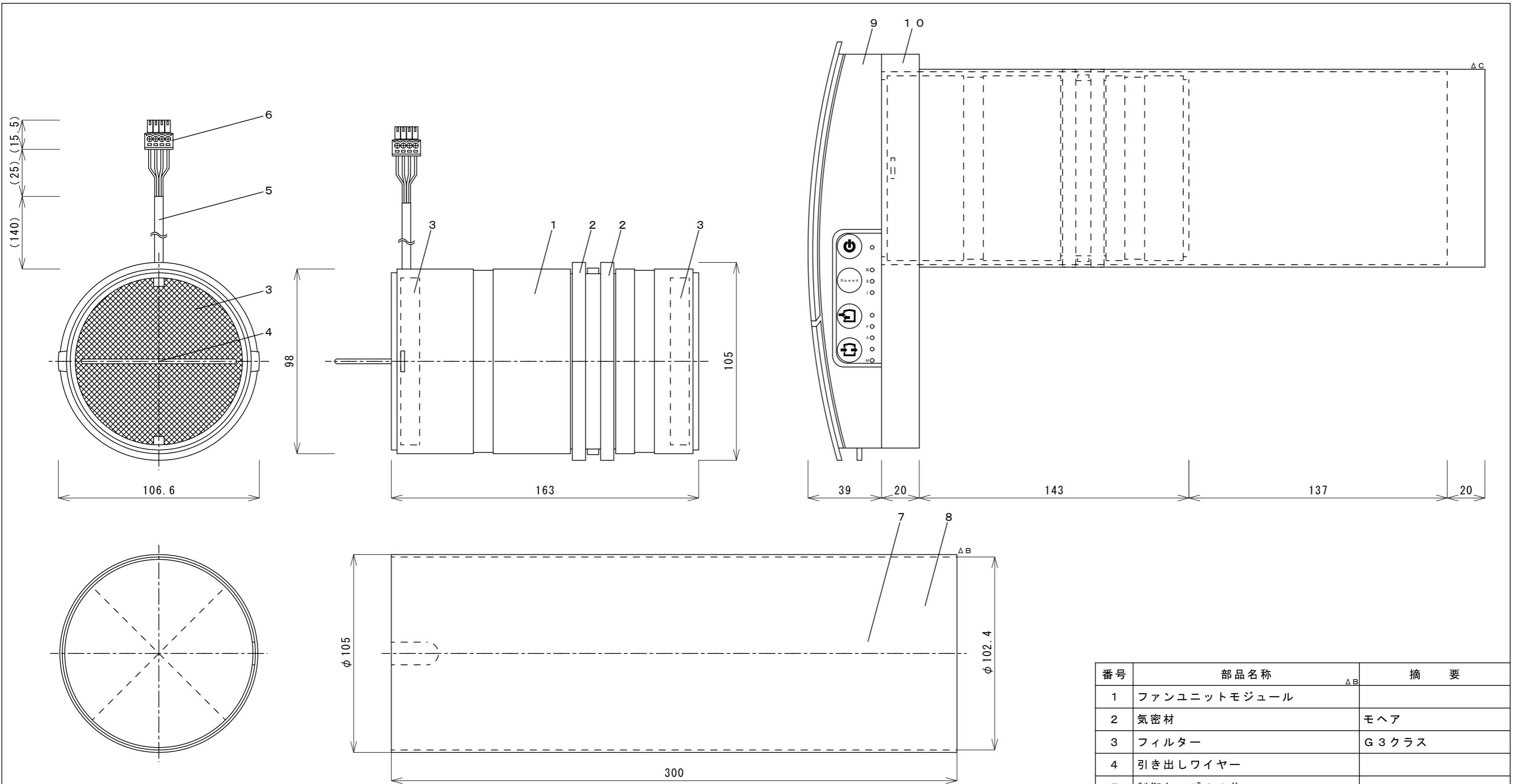
グリル枠正面図

※最大風量()は熱交換運転時の最大風量です。

番号	部品名称	△B	摘要
1	前面パネル		
2	電源ボタン		
3	風量設定ボタン		
4	熱交換モードボタン		
5	換気モードボタン		
6	固定プレート		
7	取付枠		樹脂製
8	ファンユニットモジュール固定位置		φ100
9	固定プレート固定穴		φ3ネジ用×4
10	取付枠固定穴		4×8長穴×4
11	固定プレート電源ケーブル引込口		φ11穴
12	取付枠電源ケーブル引込位置		

型式	外形寸法 (mm)			質量 (kg)	電源電圧 (V)	最大消費電力 (W)	最大騒音 (dB(A))	最大風量 (m3/h)	最大電流値 (A)	熱交換効率 (%)	IP
	幅	高さ	奥行								
LT-30Reno	175	222	39	0.45	単相100	3.8	30	24(12)	0.047	≤85	24
取付枠	163.8	209	20	0.12	-	-	-	-	-	-	-

備考	記号	図面来歴	日付	担当	点検	承認	点検	設計	製図	投影	第三角法	御注文先	納入先	殿向	
		△					平山			青木	尺度 1:2				
	B	部品名称の修正 △B	2021.03.22	青木	平山	日本スティーベル株式会社						名	図	番	
	A	初版	2020.11.30	青木	平山										
												ツイン・エアフレッシュ ダクトレス第一種熱交換換気システム LT-30Reno		1A520B04△B	



※最大風量()は熱交換運転時の最大風量です。

番号	部品名称	摘要
1	ファンユニットモジュール	
2	気密材	モヘア
3	フィルター	G3クラス
4	引き出しワイヤー	
5	制御ケーブル4芯	
6	オスコネクタ	
7	パイプ内側	外径φ102.4
8	パイプ外側	外径φ105
9	固定プレート	
10	取付枠	

型式	外形寸法 (mm)			質量 (kg)	電源電圧 (V)	最大騒音 (dB(A))	最大風量 (m ³ /h)	熱交換効率 (%)
	幅	高さ	奥行					
ファンユニットモジュール	98	98	163	0.58	12	30	24(12)	≤85
パイプ内側	102.4	102.4	300	0.16	-	-	-	-
パイプ外側	105	105	300	0.19	-	-	-	-

備考	記号	図面来歴	日付	担当	点検	承認	点検	設計	製図	投影	第三角法	御注文先 名称	納入先 殿	図番	殿向			
		△C	寸法の修正 △C	2021.07.09	青木	平山	平山	△	△	青木	尺度					1:2	LT-30Reno ファンユニットモジュール	殿
	△B	部品名称の修正、パイプ内側外形修正 △B	2021.03.22	青木	平山	日付					2020.11.30	日本スティーベル株式会社	図番	殿向				
	△A	初版	2020.11.30	青木	平山													