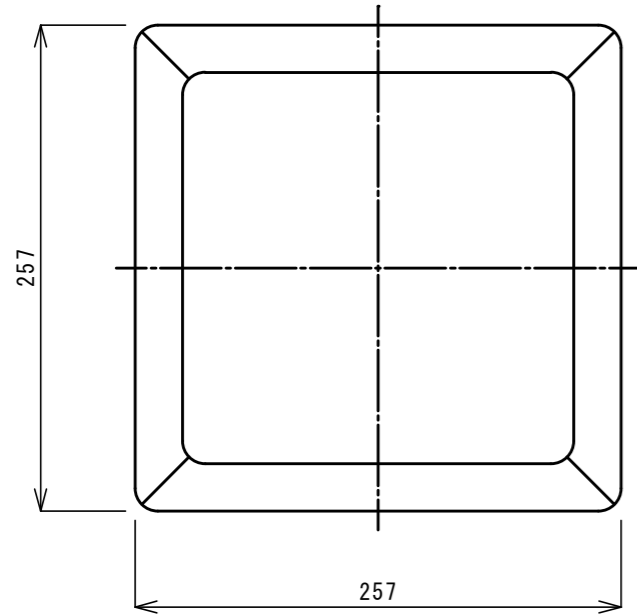
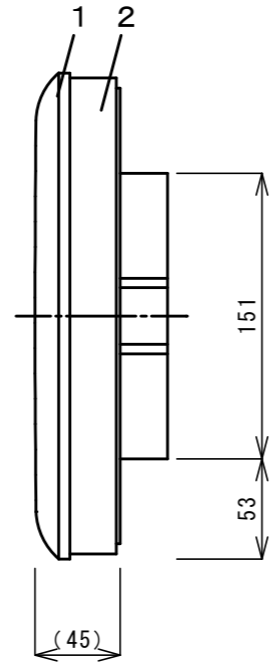


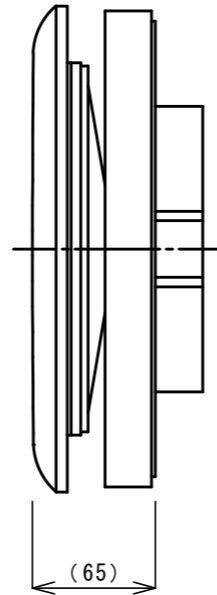
上面図 (閉状態)



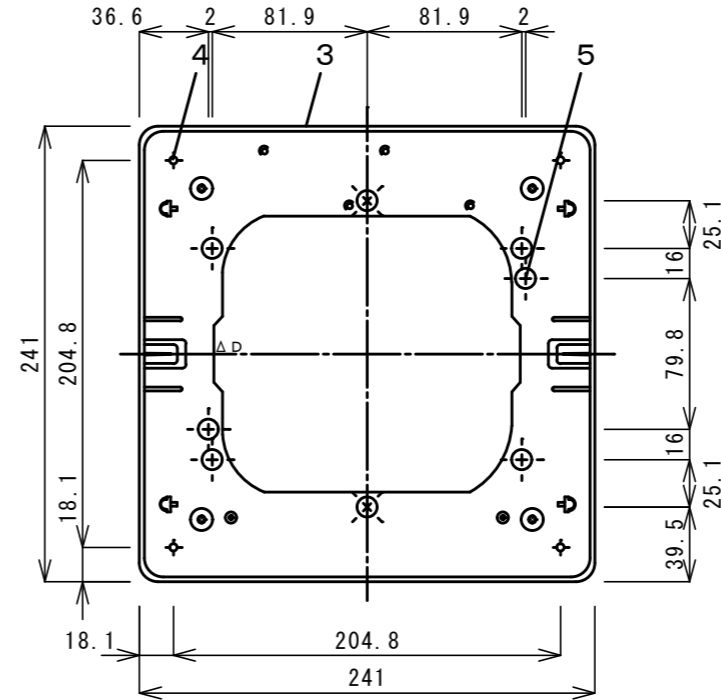
前面図



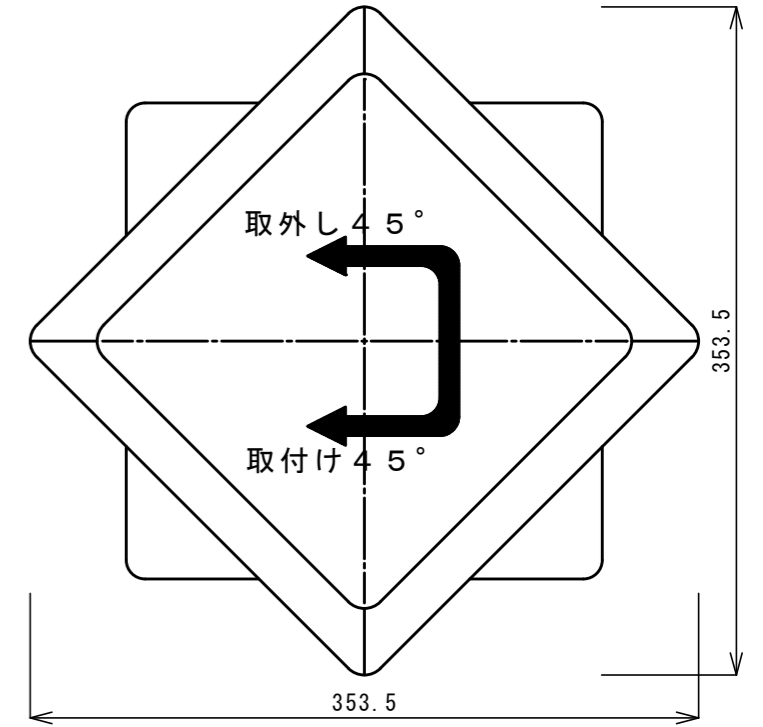
右面図 (閉状態)



右面図 (開状態)



設置プレート



前面カバー取付／取外図<sub>△B</sub>

離隔距離

上面	100 mm以上	右面	100 mm以上
下面	100 mm以上	前面	800 mm以上
左面	100 mm以上		

	外形寸法 (mm)			質量 (kg)	外装色
	高さ	幅	奥行き		
VLR-70 前面パネルJP	257.0	257.0	70.0	0.92	白
VLR-70 前面パネルJP/B				0.89	マットブラック
VLR-70 前面パネルJP/G				0.87	マットグレー

備考	記号	図面来歴	日付	担当	点検	承認	点検	設計	製図	投影	第三角法
	△D	E型仕様への変更 △D	2024.03.19	青木	平山	平山	△	△	青木	尺度	1:4
	△C	前面パネル外装色追加 △C	2023.12.18	青木	平山						
	△B	前面カバー取付／取外図追記 △B	2021.11.25	青木	平山						
	△A	初版	2020.11.24	青木	平山						
日本スティーベル株式会社											

番号	名称	摘要
1	前面カバー	
2	前面パネル本体	
3	設置用プレート	
4	設置用プレート固定穴	φ4 × 4
5	電源ケーブル引込穴	φ11 × 2

御注文先 名称	交互給排型 第一種熱交換換気システム VLR前面パネル	納入先 図番	殿向  1A520B01 <sub>△D</sub>