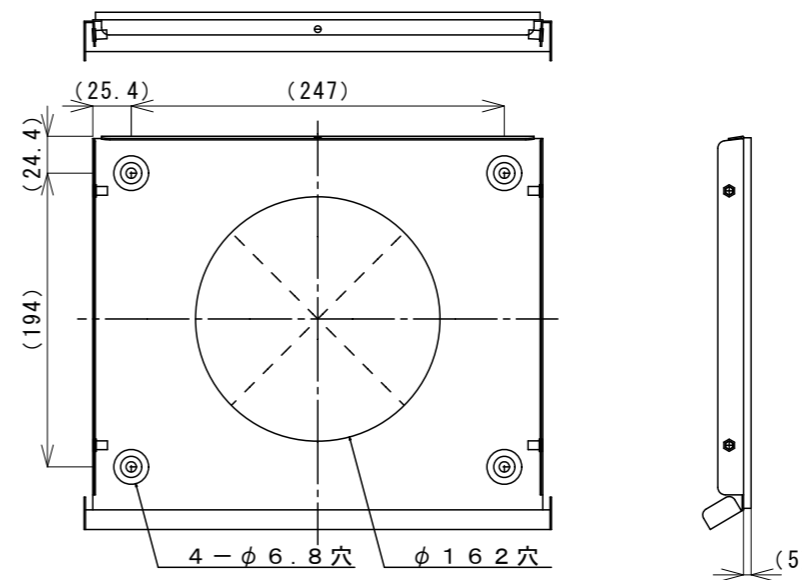


外気フード本体

<設置について>

1. 事前にLT-50Eco/Proパイプを通す穴を外壁に開けます。
2. 外壁面と取付ベース間の上と左右をコーキングします。
3. 取付ネジ(4ヶ所)をコーキングします。
4. 取付ベースとLT-50Eco/Proパイプ間をコーキングします。
5. もらい錆防止のため、引き渡しまで外装を養生しておきます。
6. 外装の養生を剥がした後は、必ず乾いた布できれいに拭きます。



取付ベース

型名	外形寸法 (mm)			質量 (kg)	塗装色
	高さ	幅	奥行		
LT-50外気フード(色ステンレス無塗装)	260	310	144	1.70	無塗装
LT-50Eco/ProW外気フード				1.76	白色
LT-50Eco/ProB外気フード					黒色
LT-50Eco/ProCB外気フード					茶色
LT-50Eco/Pro深型外気フード	260	310	159	1.84	シルバー色

備考	記号	図面来歴	日付	担当	承認	承認	点検	設計	製図	投影	第三角法	御注文先 名 称	納入先 殿	図 番			
	△F	塗装色と質量の変更 △F	2020.12.04	青木	平山	太田	松井	青木	青木	尺度	1:5				ツイン・エア・フレッシュ ダクトレス第一種熱交換換気システム LT-50Pro外気フード	殿	殿向
	△E	型名の追加 △E	2018.9.13	青木	平山												
	△D	型名の追加 質量の訂正△D	2018.1.25	青木	平山	日本スティーベル株式会社			日付	2016.7.8							
	△C	部品名称変更 △C	2017.6.1	青木	太田												
△B	部品名称変更 △B	2016.10.5	青木	太田													

1A516702△F