

2021年9月吉日

電気瞬間湯沸器 DHM-4 ご使用のお客様へ重要なお知らせ

日本スティーベル株式会社

拝啓 時下ますますご清栄のこととお喜び申し上げます。日頃はスティーベル製品をご愛顧賜り深く感謝申し上げます。

このたび標記電気瞬間湯沸器 DHM-4 におきまして電気用品安全法に基づく技術基準の「表記並びに取扱説明書」の一部に修正が必要であることが分かりました。

2021年7月14日以前に納品させて頂いたお客様につきましては、改定したラベルをご送付致しますので、大変お手数ですが以下の要領で機器に貼付頂きますようお願い申し上げます。

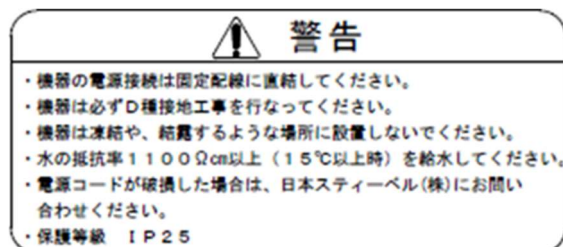
ラベルの送付依頼並びに使用上、ご不明な点など御座いましたら弊社窓口までご連絡頂きますようお願い致します。今後とも安全第一の上に省エネと快適性を兼ね備えた製品づくりを目指して参る所存でございます。

本件に際しましてはご心配、お手数をお掛けしますことを重ねてお詫び申し上げますと共に引き続きご愛顧賜りますようお願い申し上げます。

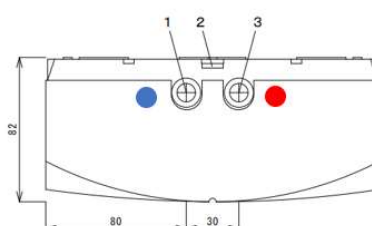
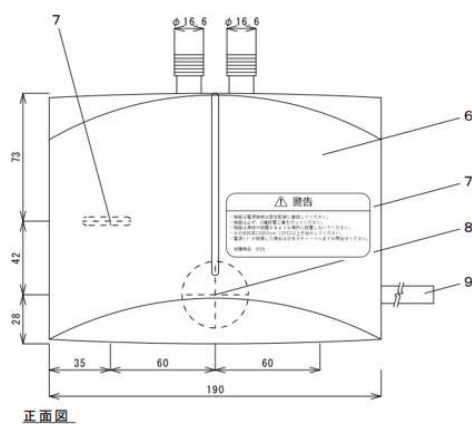
敬具

ラベルの貼り方

ラベル



ラベルを貼る位置



● ● は剥がれていたり、見えにくくなっている場合に貼り付けてください。既に配管近くにステッカーが貼付している時は貼る必要はありません。

お問合せ先 電話：044-540-3203 日本スチーベルお客様センター（平日10:00～16:00）

Eメール：customer3@stibel-eltron.co.jp

電話でのお問い合わせの場合は折り返しとさせて頂く場合がございますのでご了承ください。